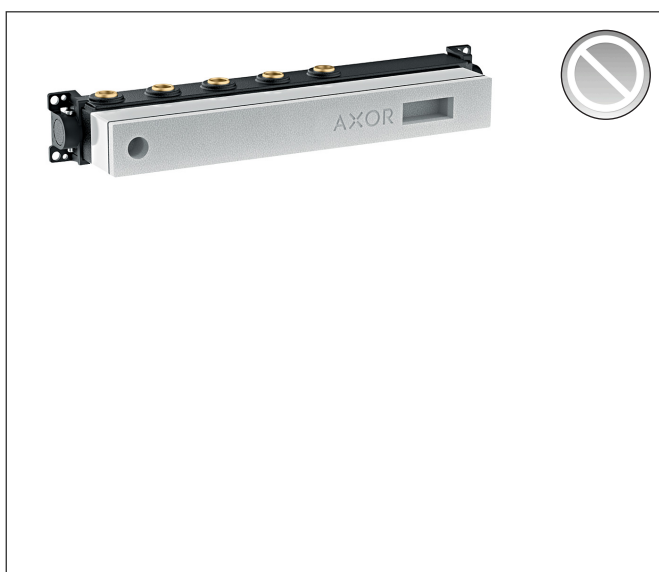


Merk	AXOR
Artikelnaam	inbouwdeel thermostaatmodule voor 3 functies
Art.nr.	18311180
Netto prijs	1.108,77 EUR

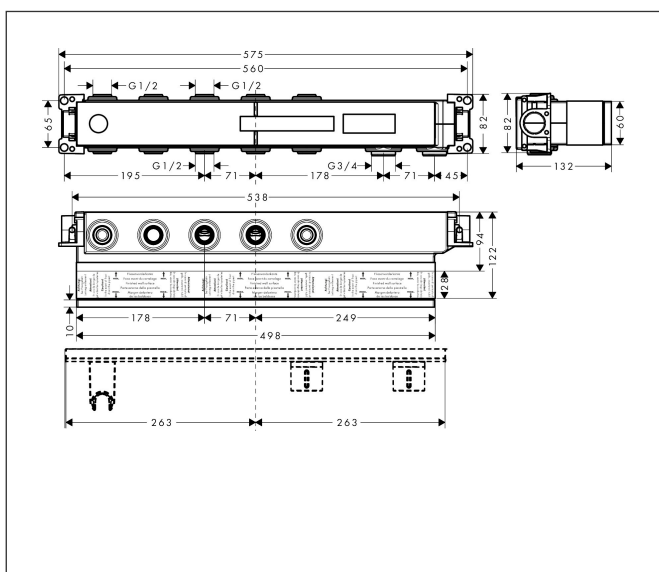
Product foto



Kenmerken

- 3 functies
- horizontale montage
- minimale montagediepte: 92 mm
- maximale montagediepte: 120 mm

Maat tekeningen

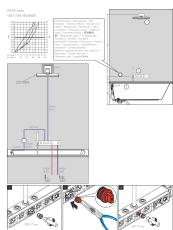
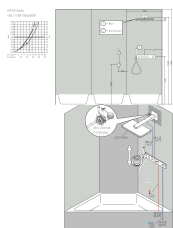


Certificaat



Merk	AXOR
Artikelnaam	inbouwdeel thermostaatmodule voor 3 functies
Art.nr.	18311180
Netto prijs	1.108,77 EUR

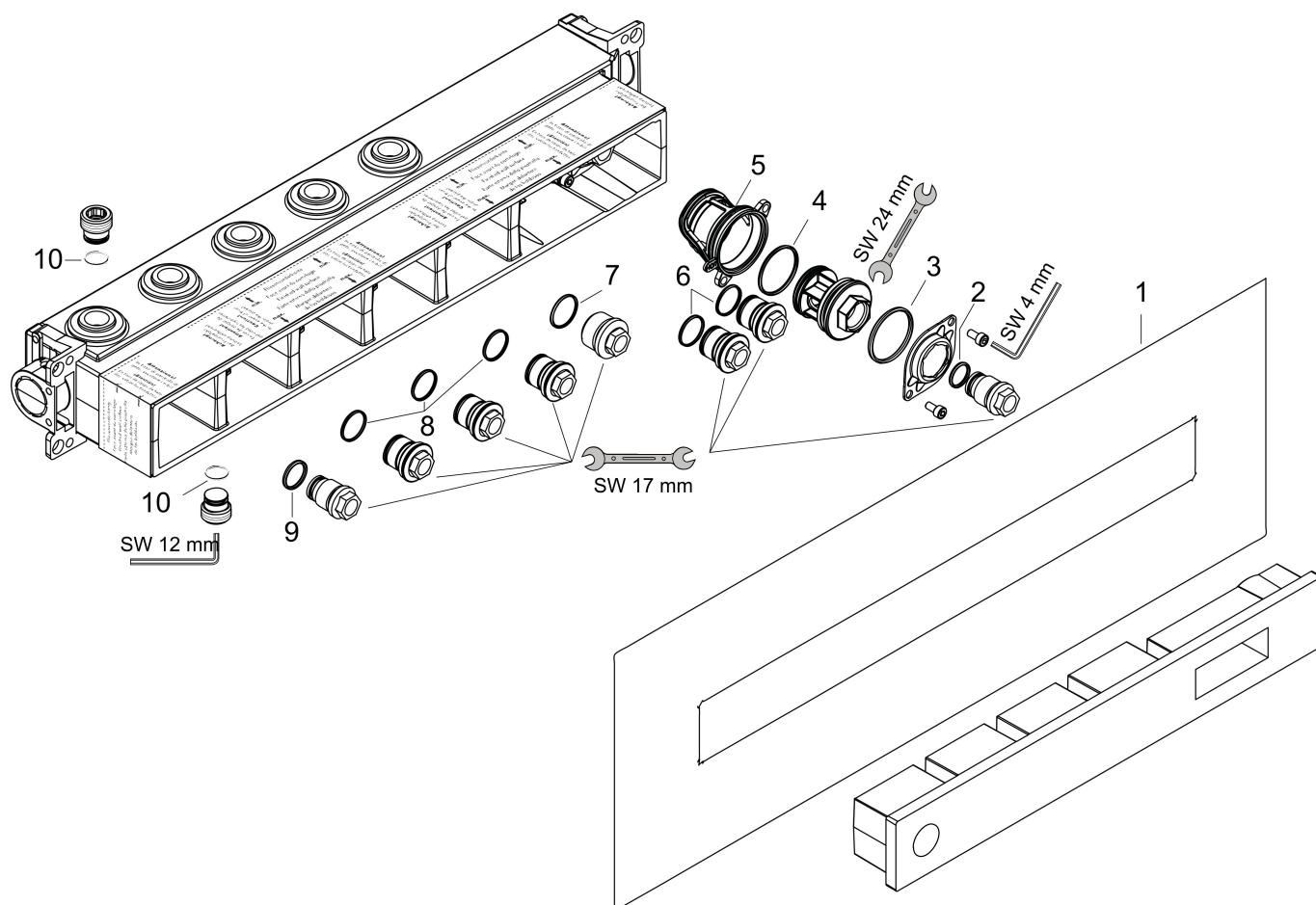
Installatievoorbeelden



i Afmetingen kunnen variëren vanwege keramische toleranties die verband houden met het productieproces.

Merk	AXOR
Artikelnaam	inbouwdeel thermostaatmodule voor 3 functies
Art.nr.	18311180
Netto prijs	1.108,77 EUR

Explosietekening voor bouwjaar: >10/17



Merk AXOR
 Artikelnaam inbouwdeel thermostaatmodule voor 3 functies
 Art.nr. 18311180
 Netto prijs 1.108,77 EUR

Onderdelen voor bouwjaar: >10/17

Pos	Beschrijving	Art.nr.	Prijs
1	dichtmanchet	85401000	
2	O-ring 15x2,5	98131000	3,00
3	O-ring 38x2,5	98198000	4,80
4	O-ring 34x2	98383000	4,80
5	huls	87898000	20,40
6	O-ring 20x2	98165000	3,00
7	O-ring 21,95x1,78	95169000	3,00
8	O-ring 20x1,5	98197000	3,00
9	O-ring 18x2	98181000	4,80
10	O-ring 17x1,5	98137000	3,00
11	O-ring 13x2	98128000	3,00
a	verlengset 25 mm	93433000	300,40