

**HANSAFIT**  
**KEUKENKRAAN, 230/5 V**  
**65232213**  
**EAN: 4015474273443**



- Keuken
- Hybride, Opbouwvoeding met stekker
- Chroom
- Draaibare uitloop, Draaibereik beperkende optie
- CACHÉ® perlator geïntegreerd in kraanhuis, CASCADE® perlator
- Brass/Plastic
- Easy-Grip hendel
- Vuilfilter(s)
- Autofocus sensor, Magneetventiel, Controle eenheid, Voeding, Functie(s) met signaallichten
- Flexibele aansluitslangen
- Oppervlakken in contact met drinkwater bevatten minder dan 0,3% lood, Kraanhuis gemaakt van DZR messing, Oppervlakte met watercontact zonder nikkelcoating, Software instellingen zijn aan te passen (met drukknoppen)

## Technische gegevens

### Doorstromingseigenschappen

Doorstroomhoeveelheid bij 3 bar **12.0 l/min**

### Technische eigenschappen

DN-maat **DN15**  
 Warmwatertoevoer **max. +70°C**  
 Werkdruk **1-10 bar**

### Software-instellingen

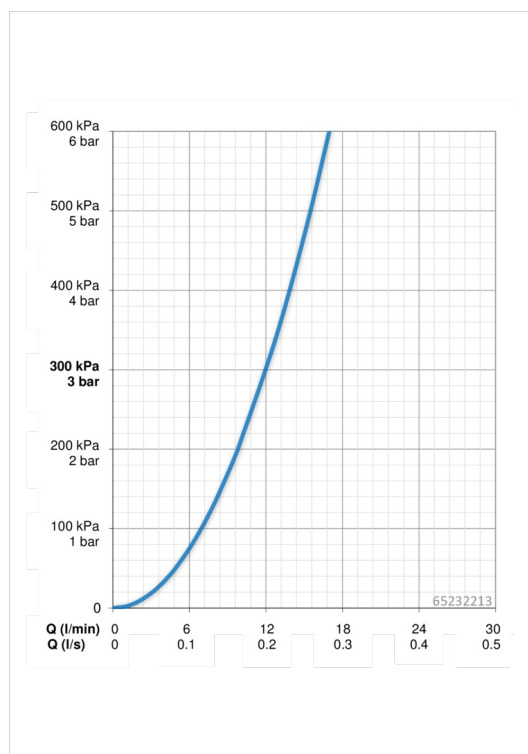
Max. looptijd **40 s (10/40/60/120/180 s)**

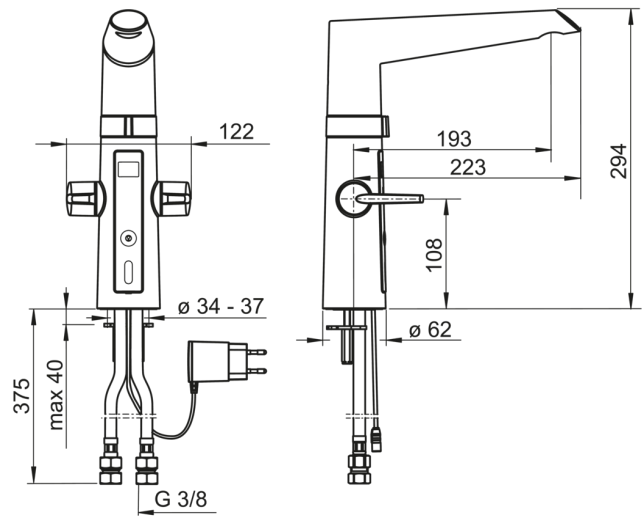
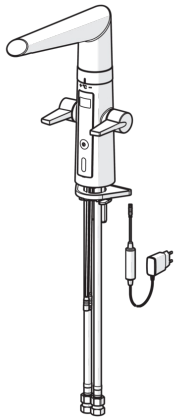
### Eigenschappen elektronica

Elektrische aansluiting **230 / 5 V**

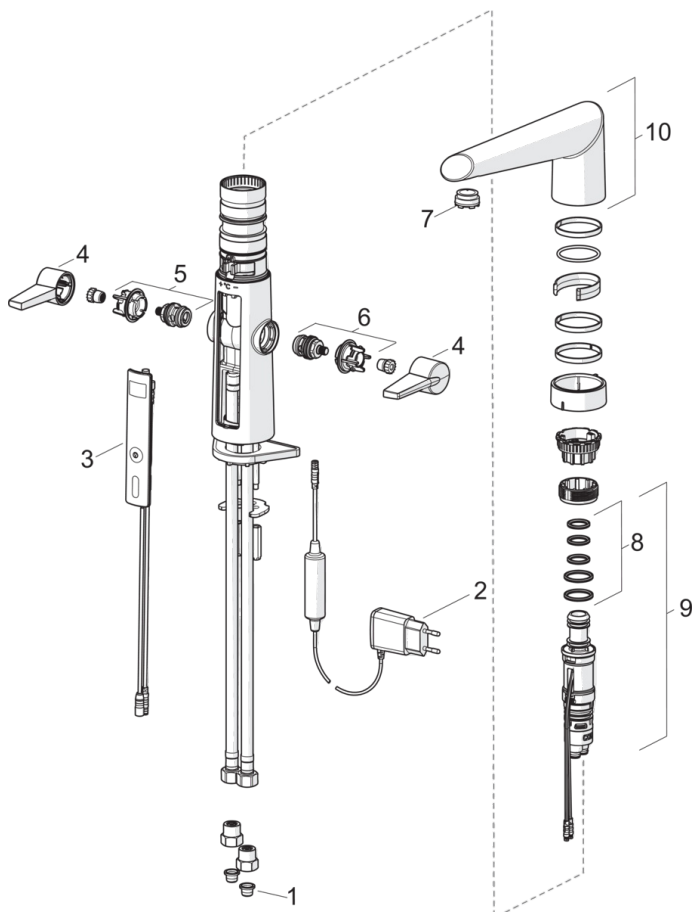
### Voorschriften

EMC-richtlijn **CE 2004/108/EY**  
 Geluidsklasse **I (ISO 3822)**  
 Beschermingsklasse **IP 54 / transformer IP 20**





## Reserveonderdelen



### SP65232213

Naam	Code
01 Vuilfilters	59914085
02 Elektrische doos	59914138
03 Gebruikers interface	59914139
04 Hendel	59914140
05 Binnenwerk warm water	59914141
06 Binnenwerk koud water	59914142
07 Mousseur, STD M24x1 CC S	59914143
08 Dichting	59914144
09 Temperatuur regeling	59914145
10 Uitloop	59914620
N.I. Fitting ring for aerator	59914339