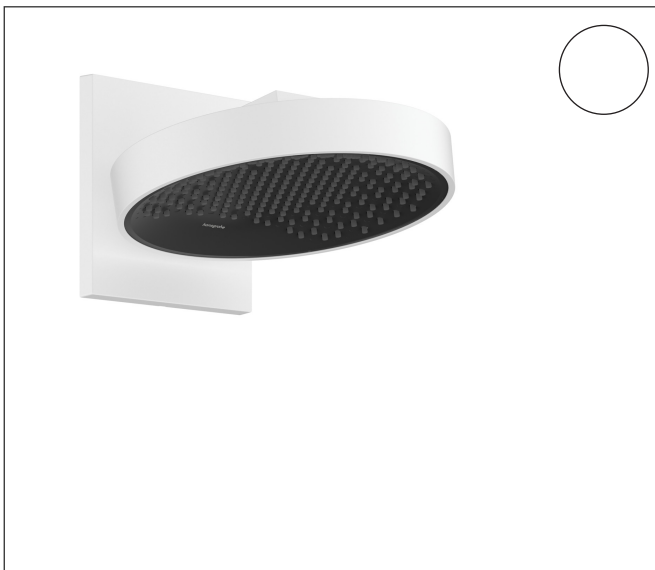


Merk hansgrohe
 Artikelnaam **Rainfinity** PowderRain hoofddouche 250 ljet met douche-arm
 Art.nr. 26226700
 Oppervlakte mat wit
 Netto prijs 1.267,69 EUR



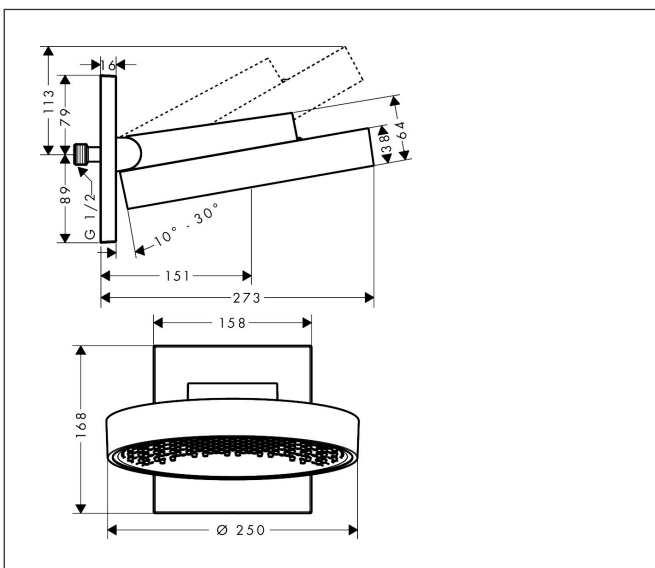
Product foto



Kenmerken

- bestaat uit: hoofddouche, wandaansluiting
- diameter straalplaat 250 mm
- PowderRain
- doorstroomhoeveelheid PowderRain-straal bij 3 bar: 19 l/min
- functie van: 11,5 l/min
- maximale doorstroomhoeveelheid bij 3 bar: 19 l/min
- voorsprong: 273 mm
- middelste straalshijf: 151 mm
- frame: metaal
- afdekplaat van aluminium
- oppervlak straalplaat: grafiet
- plafonddouche afneembaar voor reiniging
- douchekop is verticaal verstelbaar tussen 10-30°

Maat tekeningen



Technologie

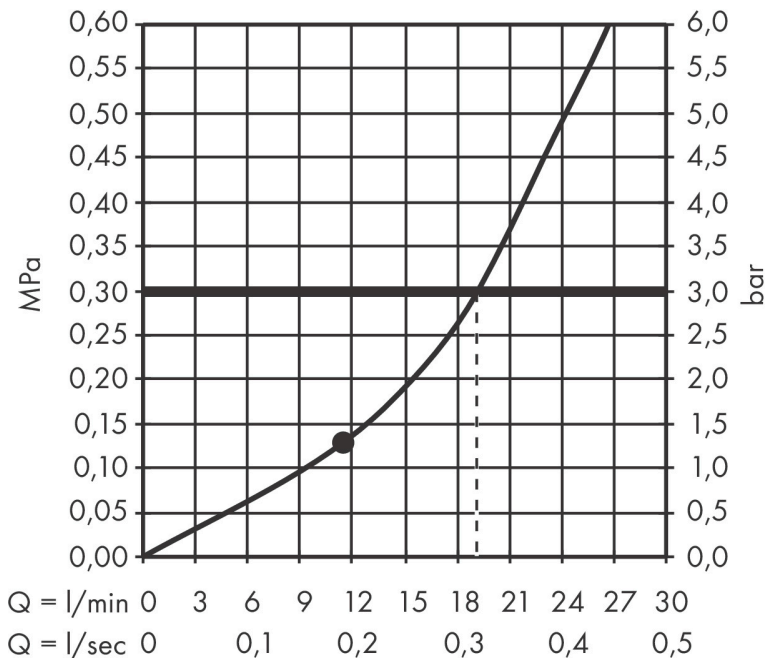


Straalsoorten



Merk	hansgrohe
Artikelnaam	Rainfinity PowderRain hoofddouche 250 ljet met douche-arm
Art.nr.	26226700
Oppervlakte	mat wit
Netto prijs	1.267,69 EUR

Stroomschema

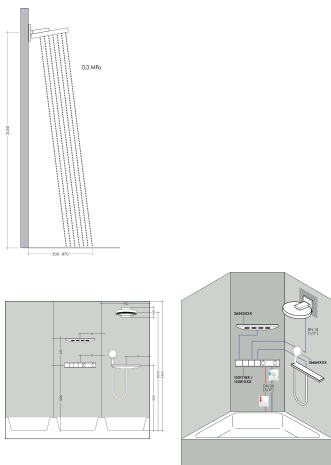


De verbruikswaarden werden in overeenstemming met de praktijk met de bijbehorende armaturen (thermostaat/mengkraan/inbouwventiel) gemeten.

Merk hansgrohe
Artikelnaam **Rainfinity** PowderRain hoofddouche 250 ljet met douche-arm
Art.nr. 26226700
Oppervlakte mat wit
Netto prijs 1.267,69 EUR



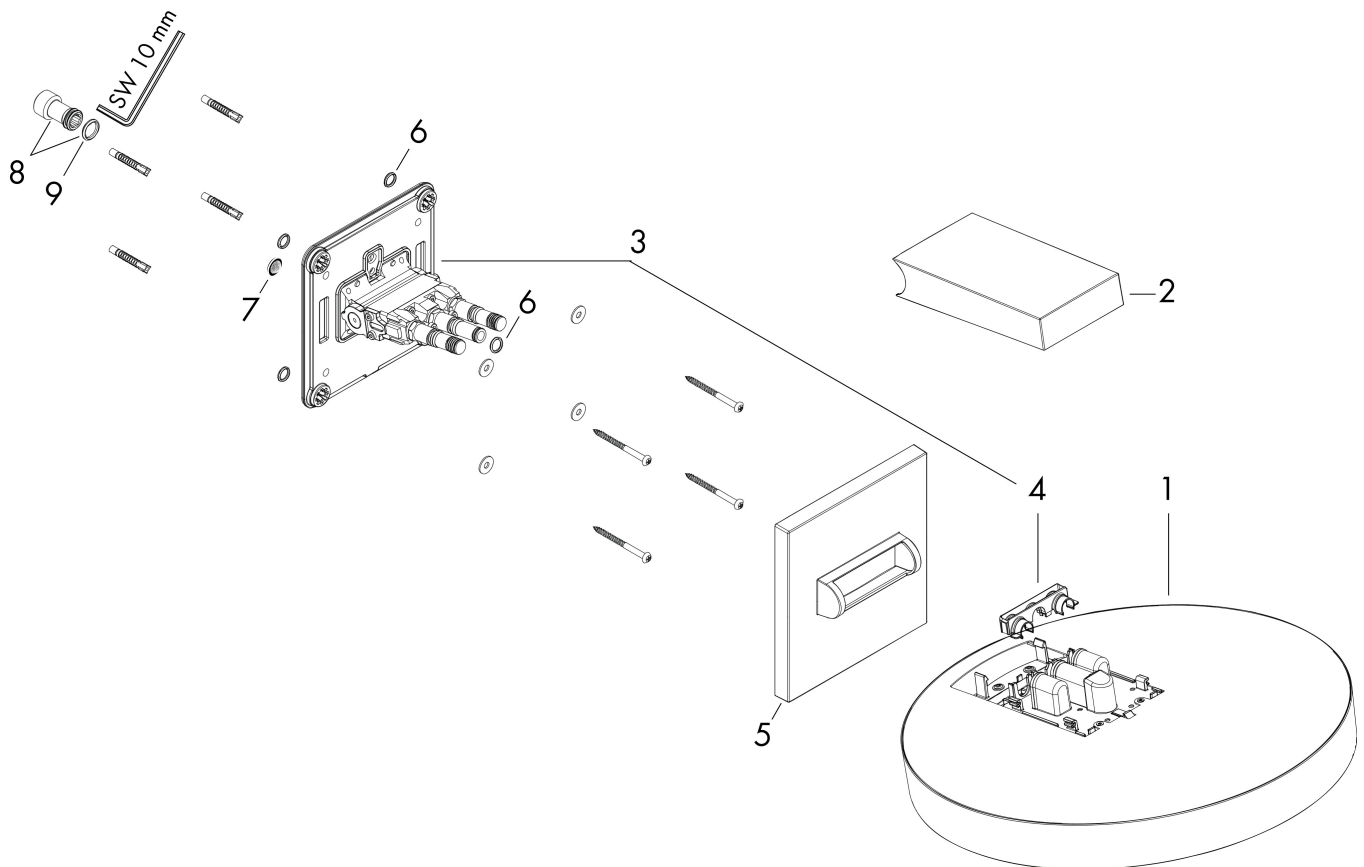
Installatievoorbeelden



i Afmetingen kunnen variëren vanwege keramische toleranties die verband houden met het productieproces.

Merk hansgrohe
Artikelnaam **Rainfinity** PowderRain hoofddouche 250 1jet met douche-arm
Art.nr. 26226700
Oppervlakte mat wit
Netto prijs 1.267,69 EUR

Explosietekening voor bouwjaar: >07/19



Merk hansgrohe
 Artikelnaam **Rainfinity** PowderRain hoofddouche 250 ljet met douche-arm
 Art.nr. 26226700
 Oppervlakte mat wit
 Netto prijs 1.267,69 EUR

Onderdelen voor bouwjaar: >07/19

Pos	Beschrijving	Art.nr.	Prijs
1	Hoofddouche	93664700	468,62
2	afdekkap	93524700	51,06
3	funktieblok compl.	94677000	510,85
4	klemhaak	93525000	10,82
5	rozet	93523700	63,34
6	O-ring 9x2	98119000	3,12
7	zeefdichting	93774000	8,01
8	aansluiting	94673000	42,22
9	O-ring 13x2,5	98428000	3,12