

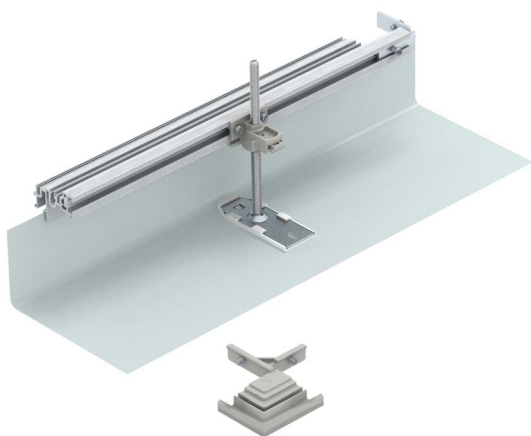
Technisch specificatieblad

Montageset voor hoekaftakking naar rechts, hoogte
40-150 mm

Artikelnummer: 7423976



Voor het lokaal fabriceren van een kanaalafzakking als 90° hoek naar rechts. Met alle voor de montage noodzakelijke onderdelen. Past op de OKA-G- en OKA-W-systemen.



St Staal

FS sendzimir verzinkt

Stamgegevens

| | |
|---|-----------------------------|
| Artikelnummer | 7423976 |
| Type | OKA-G50040150FBR |
| Omschrijving 1 | Montageset tbv bocht rechts |
| Omschrijving 2 | OKA-G/W 500x40+110 |
| Fabrikant | OBO |
| Materiaal | Staal |
| Oppervlak | bandverzinkt |
| Oppervlakenorm | DIN EN 10346 |
| Kleinste verkoop-eenheid | 1 |
| Eenheid van hoeveelheid | Stuk |
| Gewicht | 96,8 kg |
| Eenheid gewicht | kg/100 st. |
| CO2-voetafdruk (GWP) van wieg tot poort | 10,3808 kg CO2e / 1 Stuk |

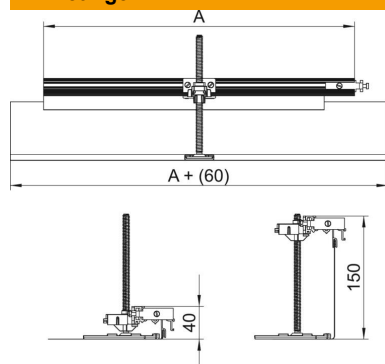
Technisch specificatieblad

Montageset voor hoekaftakking naar rechts, hoogte
40-150 mm

Artikelnummer: 7423976



Afmetingen



| | |
|---------|--------|
| Lengte | 560 mm |
| Breedte | 500 mm |

Technische gegevens

| | |
|--|-----------|
| Afdekking montage-opening | nee |
| Vloerplaat | nee |
| Dekselbevestiging borgend | nee |
| Afdichtingsinbouwmogelijkheid | nee |
| Inbouwopening voor vloeropbouw tank | nee |
| Ontkoppelbaar | nee |
| Functie | Aftakking |
| Geschikt voor dillitatievoeg | nee |
| Geschikt voor vlak gesloten ondervloerkanaal | nee |
| Geschikt voor open ondervloerkanaal, gelijk aan de afwerkvloer | nee |
| Geschikt voor door afwerkvloer overdekt ondervloerkanaal | nee |
| Kanaalhoogte max. | 150 mm |
| Kanaalhoogte min. | 40 mm |
| Minimale afwerkvloerhoogte | 40 |
| Met aansluitopening met potentiaalvereffening | nee |
| Met scheidingswand | nee |
| Met overstek | ja |
| Nivelleerbereik max. | 110 mm |
| Nivelleerbereik min. | 0 mm |
| Deksel afneembaar | nee |