

# Productinformatieblad

Specificaties



## BIJKOMEND BLOK 35MM2 3P

LVS04155

EAN Code: 3606481883315

**Prijs: 26,55 EUR**

### Hoofd

range	Linergy
range of product	Linergy
product or component type	Distributieblok
product name	LINERGY DP
bereik compatibiliteit	PrismaSeT PrismaSeT G behuizing PrismaSeT PrismaSeT P behuizing Linergy LINERGY DP distributieblok Compact Compact NSX Compact ComPacT INS Compact Compact INV
categorie toebehoren	Stroomverdeling toebehoren
IP-beschermingsgraad	IPxx B

### Complementair

mounting support	Montageplaat
geïnstalleerd apparaat	EasyPact: CVS100...250 Compact: NSX100...250 Compact: INV100...250 Compact: INS100...160 Compact: INS250
poles description	3P
Ue toegekende bedrijfspanning	690 V AC
[Ui] rated insulation voltage	750 V AC
[Uimp] rated impulse withstand voltage	8 kV
Ie toegekende bedrijfstrom	250 A bij 40 °C
Icw korte duurstroom	8,5 kA voor 1 s
Ipk nominale piekstrom weerstand	30 kA
aansluitingen - aansluitklemmen	Voeding: rechtstreekse aansluiting 120 mm <sup>2</sup> Distributie: schroefaansluitblok, 2 x 35 mm <sup>2</sup>
net weight	0,235 kg
colour	Antracietgrijs (RAL 7016)

### Omgeving

pollution degree	3
overvoltage category	III
weerstand tegen gloeidraad	960 °C conform aan IEC 60695-2-11

De weergegeven prijs is de adviesprijs in euro excl. BTW. Deze kan onderhevig zijn aan korting. Neem contact op met uw lokale distributeur of detailhandel voor de daadwerkelijke prijs

normen	IEC 60947-7-1 IEC 61439-1, binnenin de behuizing IEC 61439-2, binnenin de behuizing
product certifications	ASTA
ambient air temperature for operation	-25...55 °C

## Verpakkingseenheid

Unit Type of Package 1	PCE
Number of Units in Package 1	1
Package 1 Height	6 cm
Package 1 Width	8,3 cm
Package 1 Length	14,5 cm
Package 1 Weight	230 g
Unit Type of Package 2	S02
Number of Units in Package 2	12
Package 2 Height	15 cm
Package 2 Width	30 cm
Package 2 Length	40 cm
Package 2 Weight	3,008 kg

## Environmental Data

Schneider Electric wil tegen 2050 de Net Zero-status hebben bereikt via partnerschappen in de toeleveringsketen, materialen met een lagere impact en circulariteit via onze doorlopende campagne "Use Better, Use Longer, Use Again" om de levensduur van producten en de recycleerbaarheid te verlengen.

[Uitleg van Environmental Data](#) >

[Hoe evalueren we de duurzaamheid van producten?](#) >

### Milieuoetadruk

Milieuprofiel van product (PEP)

[Milieuprofiel van het product](#)

## Use Better

### Materialen en verpakking

Pakket met gerecycleerd karton

Ja

Verpakkingen zonder kunststof

Nee

[EU-richtlijn RoHS](#)

Voldoet

REACH-regelgeving

[REACH-verklaring](#)

PVC-vrij

Ja

## Use Again

### Herverpakken en herfabriceren

Circulair Profiel

Geen specifieke recycling vereist

Terugname

No

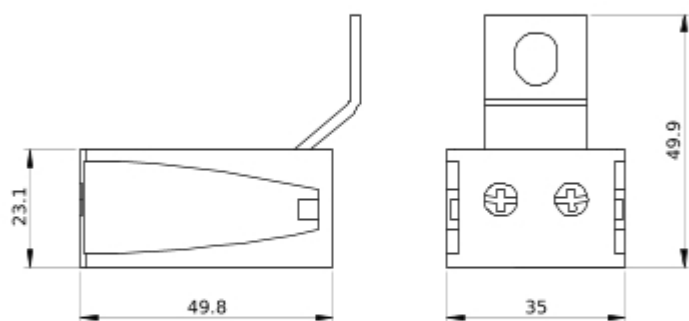
WEEE Label

 Het product moet op markten van de Europese Unie worden afgevoerd volgens specifieke afvalinzamelingsregels en mag nooit in een gewone vuilnisbak terechtkomen.

Technical Illustration

Dimensions

---



- All dimensions are approximate and are in  
- Also see technical documentation.