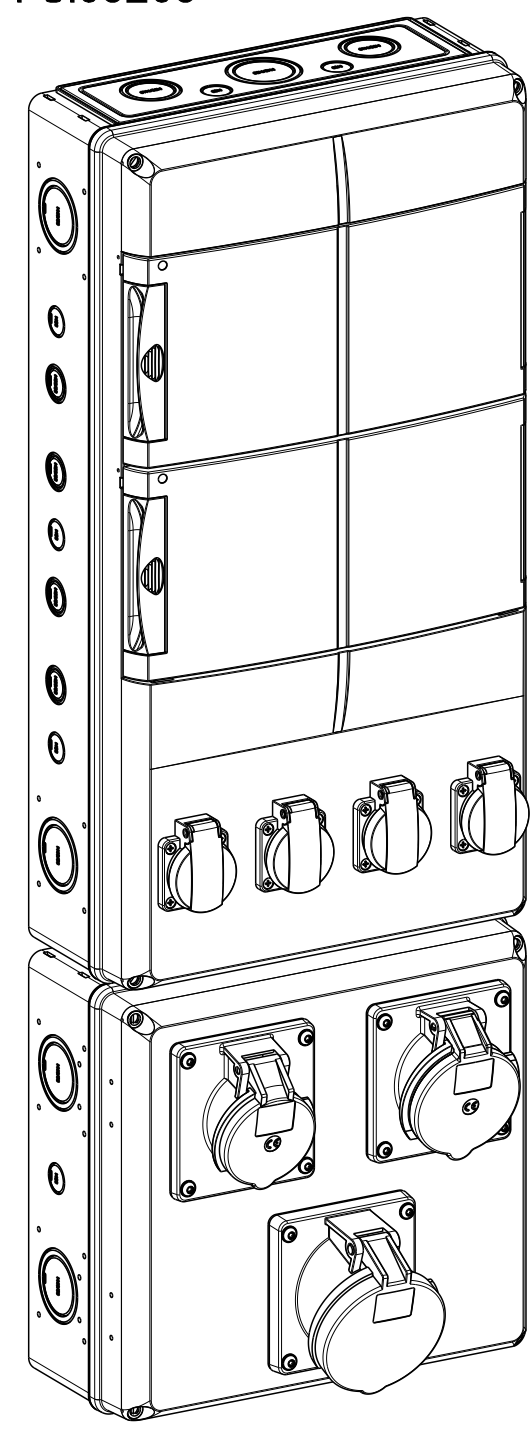
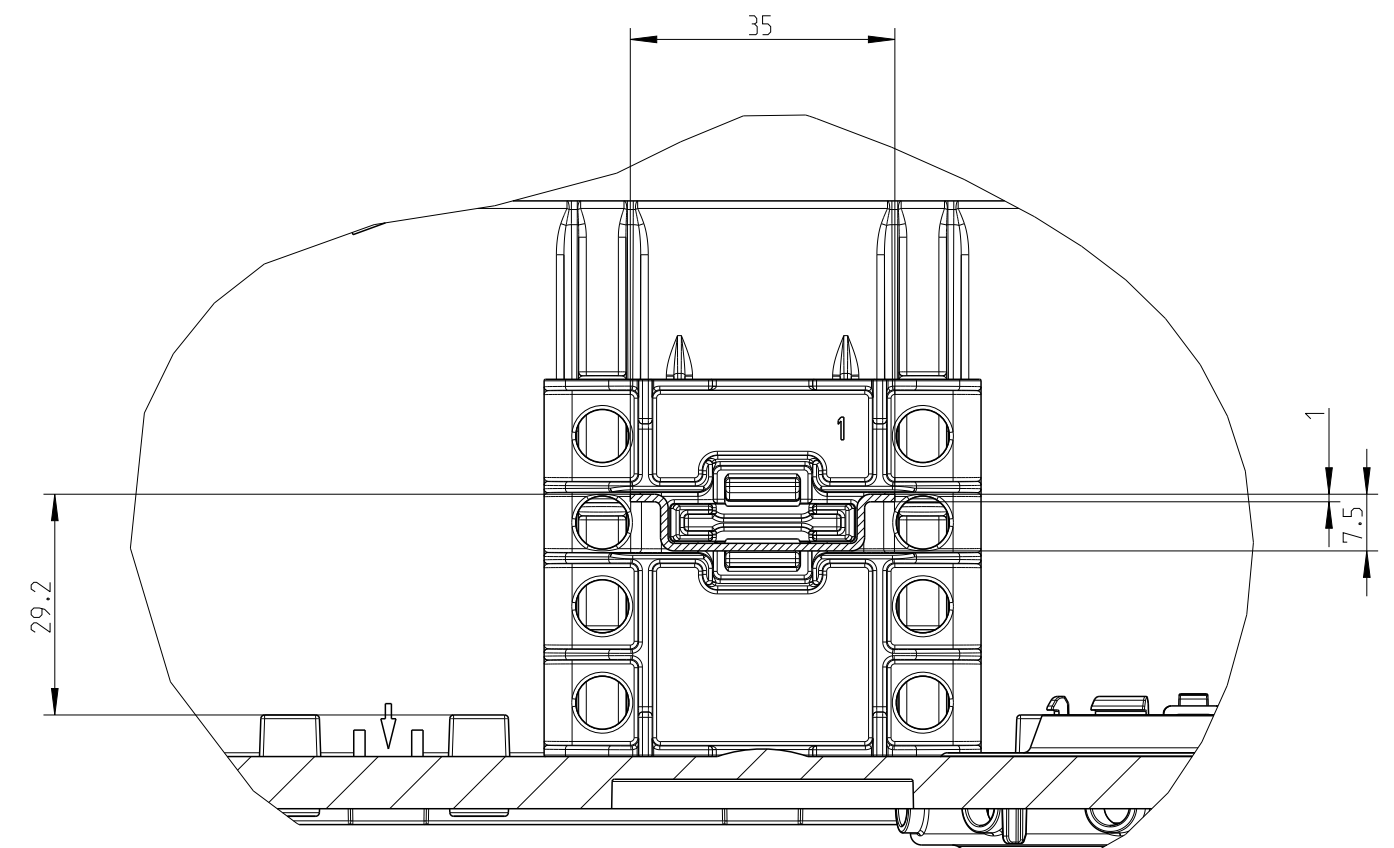


STK 2834-K163263
STK 2834-S163263

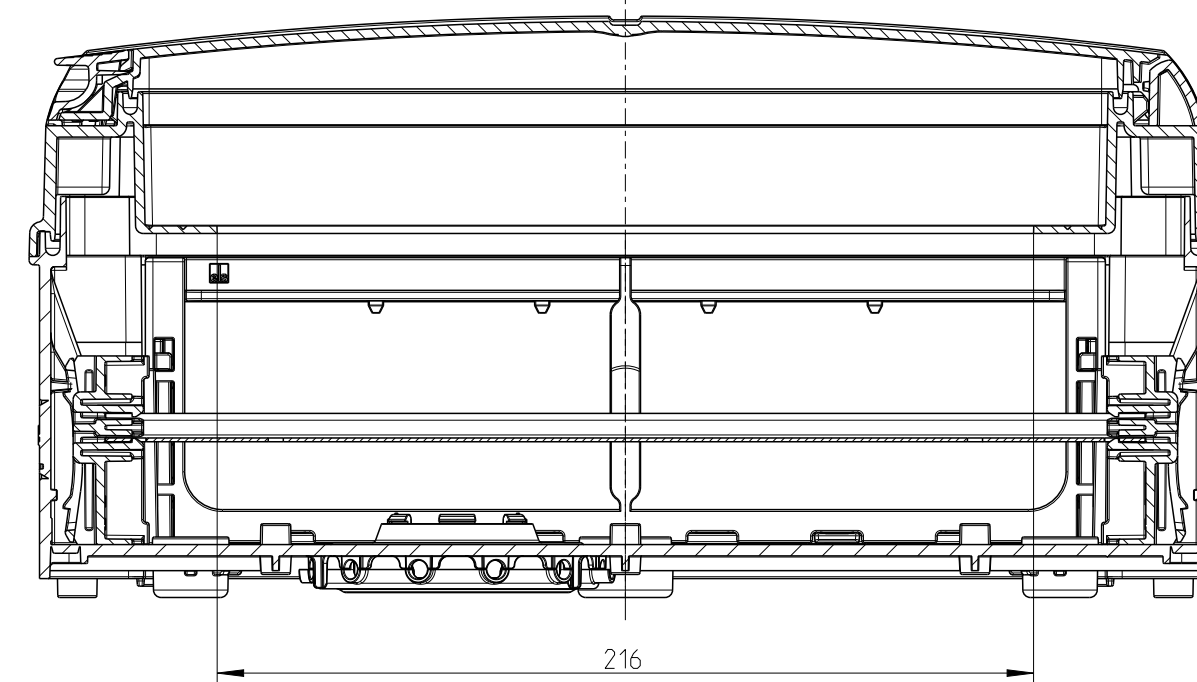


15

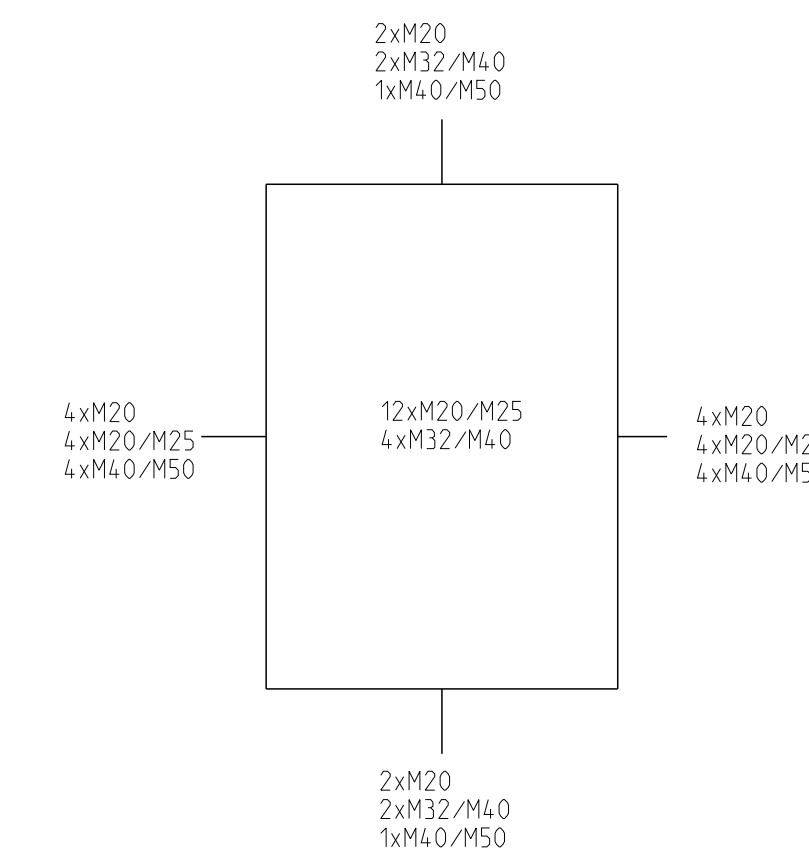
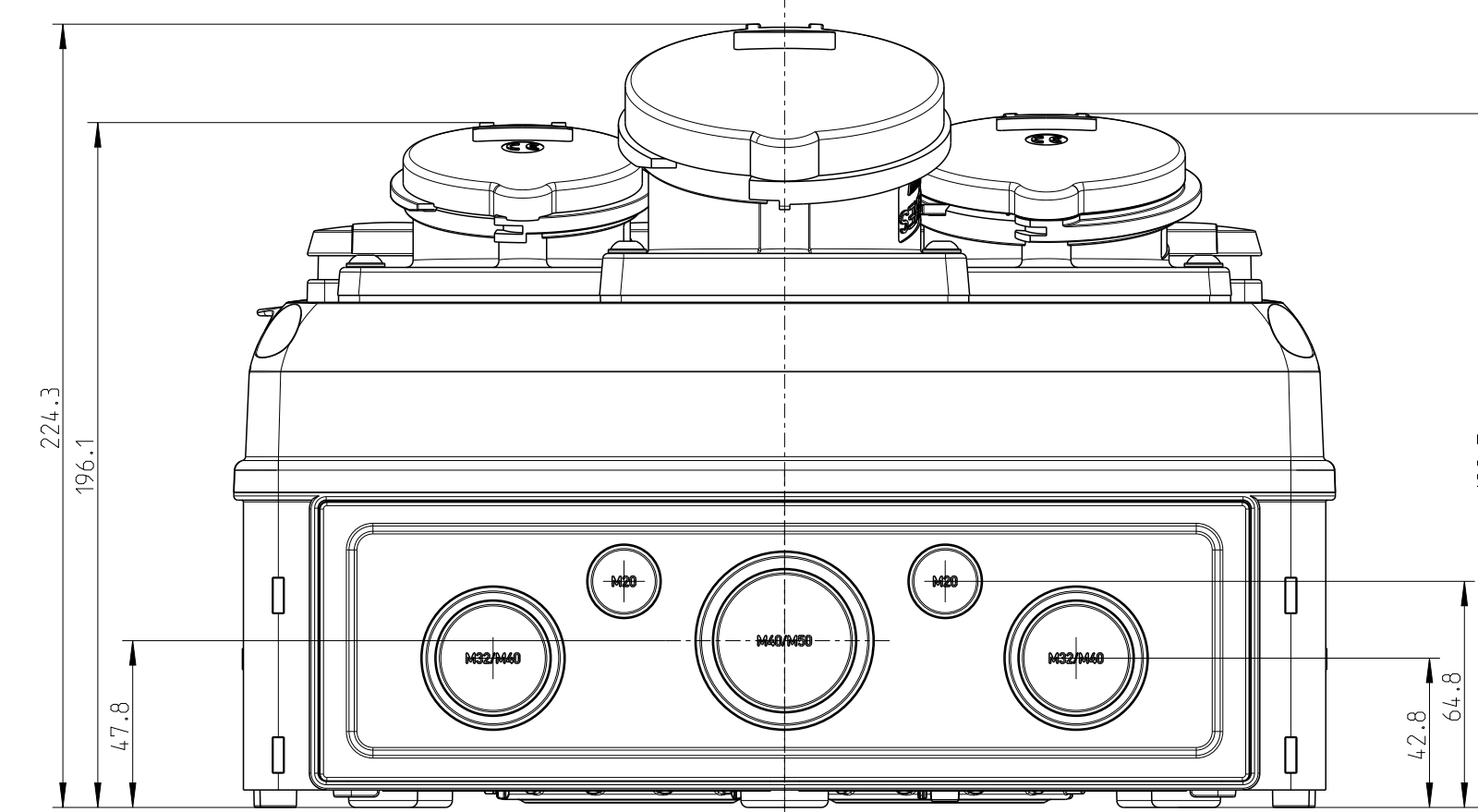


A-A Detail um 90° gedreht
detail turned 90°

STK 2834-S163263

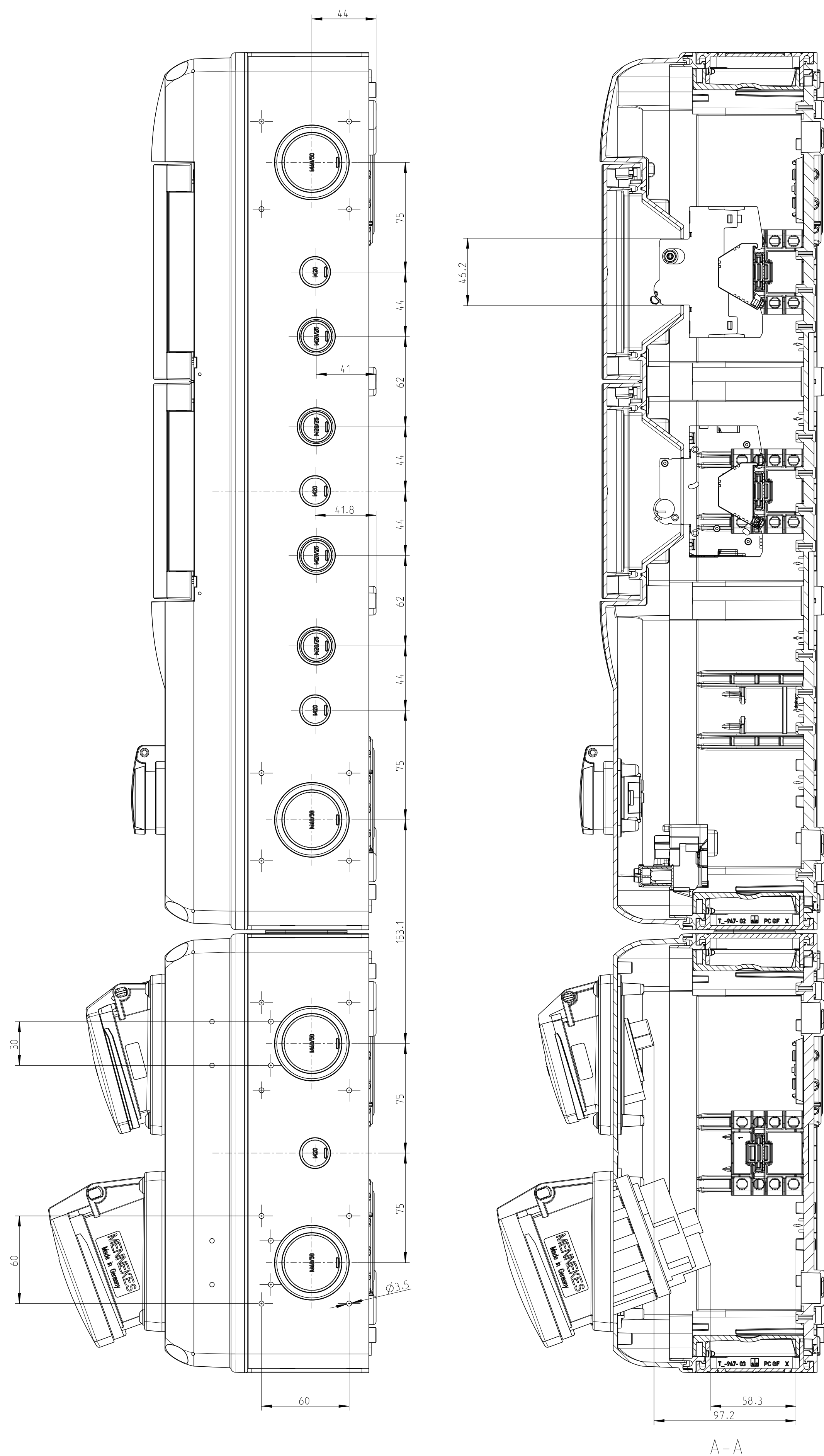
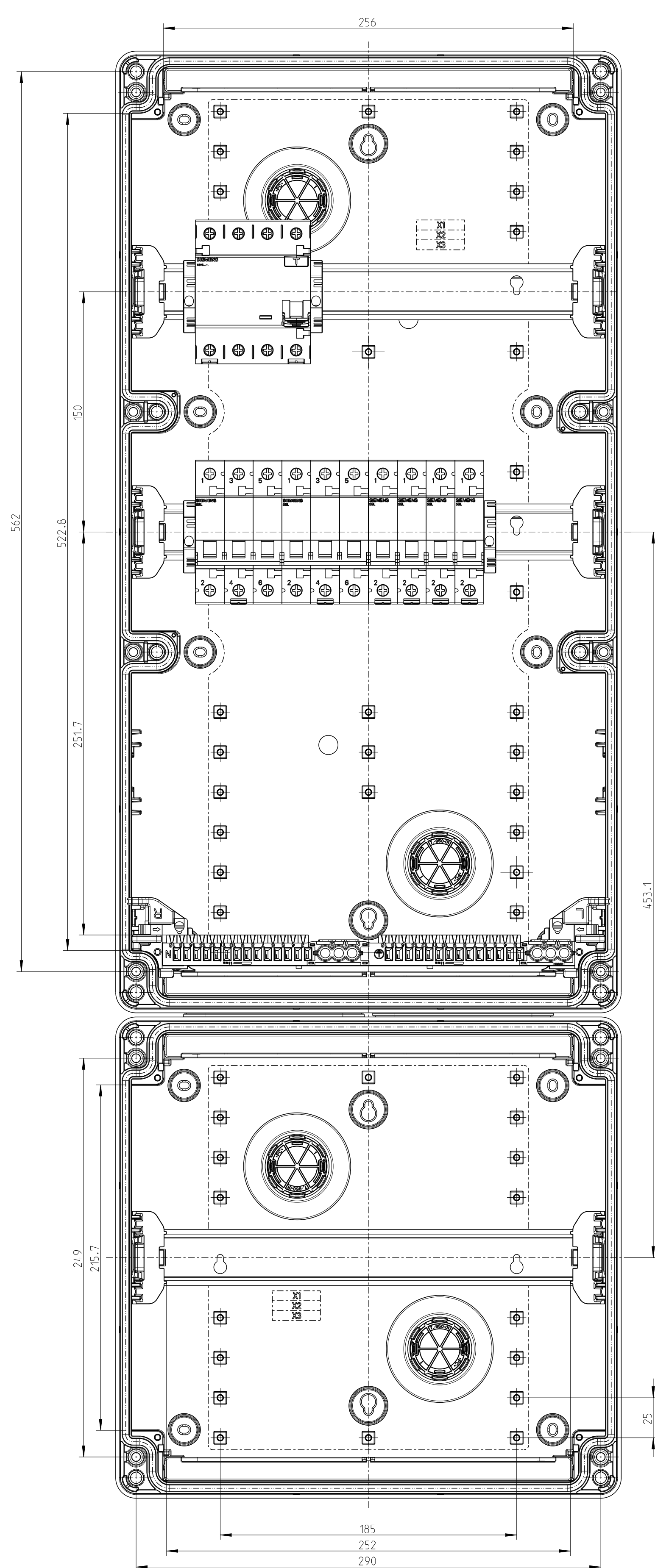


B-B



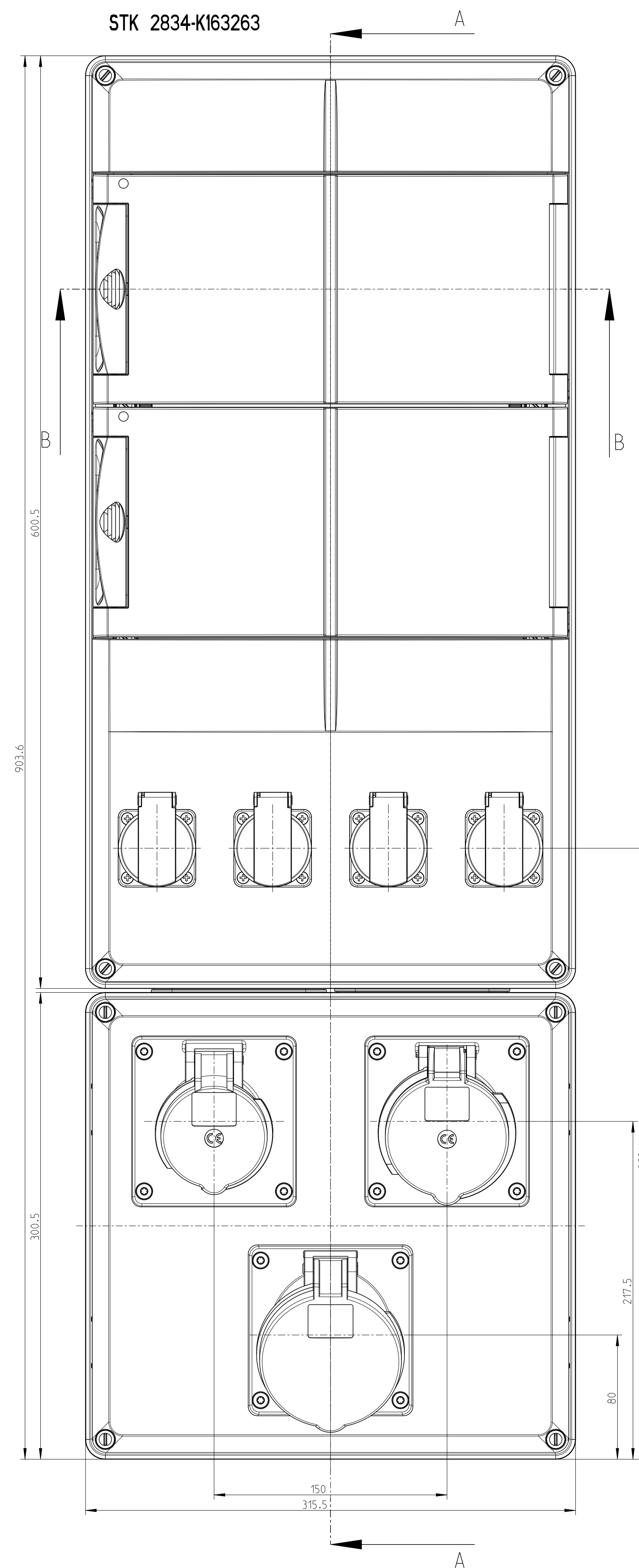
STK 2834-K163263

Innensicht/
interior view

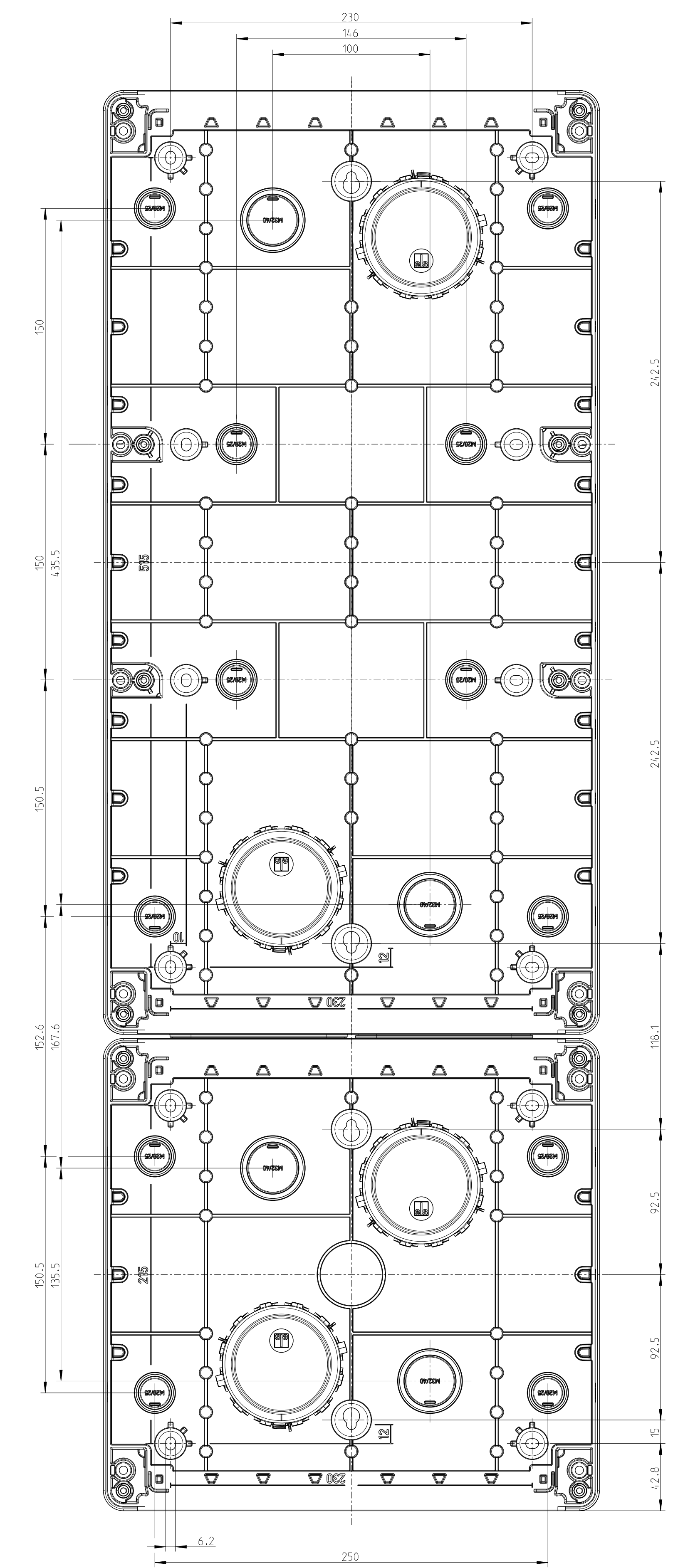
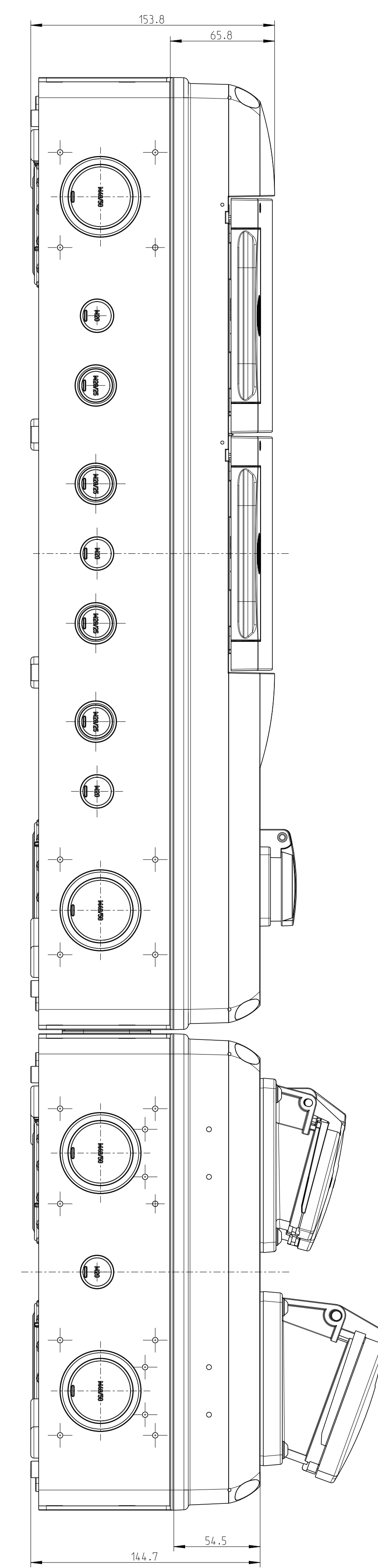


A-A

STK 2834-K163263



A



fehlende Bemäurungen können dem
DXF entnommen werden
missing dimensions are
provided in the dxf