

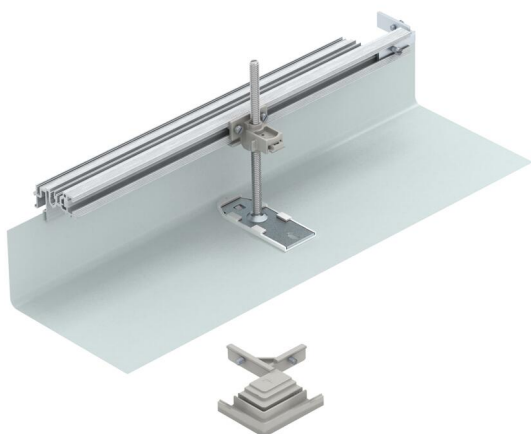
Technisch specificatieblad

Montageset voor hoekaftakking naar rechts, hoogte
40-150 mm

Artikelnummer: 7423978



Voor het lokaal fabriceren van een kanaalafzakking als 90° hoek naar rechts. Met alle voor de montage noodzakelijke onderdelen. Past op de OKA-G- en OKA-W-systemen.



St Staal

FS sendzimir verzinkt

Stamgegevens

Artikelnummer	7423978
Type	OKA-G60040150FBR
Omschrijving 1	Montageset tbv bocht rechts
Omschrijving 2	OKA-G/W 600x40+110
Fabrikant	OBO
Materiaal	Staal
Oppervlak	bandverzinkt
Oppervlakenorm	DIN EN 10346
Kleinste verkoop-eenheid	1
Eenheid van hoeveelheid	Stuk
Gewicht	109,8 kg
Eenheid gewicht	kg/100 st.
CO2-voetafdruk (GWP) van wieg tot poort	10,3405 kg CO2e / 1 Stuk

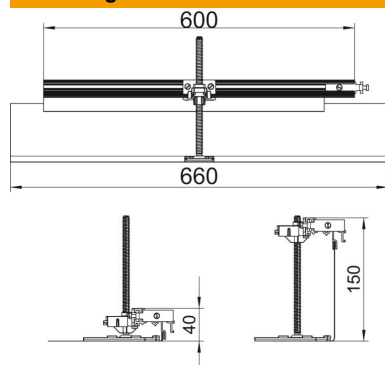
Technisch specificatieblad

Montageset voor hoekaftakking naar rechts, hoogte
40-150 mm

Artikelnummer: 7423978



Afmetingen



Lengte	660 mm
Breedte	600 mm

Technische gegevens

Afdekking montage-opening	nee
Vloerplaat	nee
Dekselbevestiging borgend	nee
Afdichtingsinbouwmogelijkheid	nee
Inbouwopening voor vloeropbouw tank	nee
Ontkoppelbaar	nee
Functie	Aftakking
Geschikt voor dillitatievoeg	nee
Geschikt voor vlak gesloten on- dervloerkanaal	nee
Geschikt voor open ondervloerka- naal, gelijk aan de afwerkvloer	nee
Geschikt voor door afwerkvloer overdekt ondervloerkanaal	nee
Kanaalhoogte max.	150 mm
Kanaalhoogte min.	40 mm
Minimale afwerkvloerhoogte	40
Met aansluitopening	nee
met potentiaalvereffening	nee
Met scheidingswand	nee
Met overstek	ja
Nivelleerbereik max.	110 mm
Nivelleerbereik min.	0 mm
Deksel afneembaar	nee