

Technische Daten/ Technical Data

KLUDI ZENTA SL
Waschschüssel-Einhandmischer
DN 15

Artikel- Nr.: 482560565WR5

Oberfläche:
05 chrom

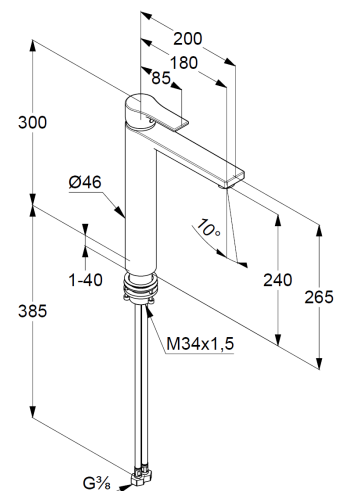
Artikeltext
Hersteller KLUDI GmbH & Co. KG
Typ: KLUDI ZENTA SL
Waschschüssel-Einhandmischer
Artikel- Nr.: 482560565WR5

Waschschüssel-Armatur
Einhebelmischer
1-Loch Montage
geschlossener Hebel, Metall
Strahlregler M24 PCA
Keramik-Kartusche mit Heißwasserbegrenzung
Durchflussmenge bei 3 bar 3,8 l/min.
fester Auslauf
Schnell-Montagesystem
ohne Ablaufgarnitur
EU-Taxonomie: max. 6 l/min. -
wesentlicher Beitrag (SC) möglich

Produktabbildung/ Product picture



Maßzeichnung/ Dimensional drawing



Durchfluss/ Flow rate

