

Technische Daten/ Technical Data

KLUDI ZENTA SL

Unterputz-Waschtisch-Einhandmischer

Wand-Armatur

DN 15

Artikel- Nr.:

482473965

Oberfläche:

39 mattschwarz

Artikeltext

Hersteller KLUDI GmbH & Co. KG

Typ: KLUDI ZENTA SL

Unterputz-Waschtisch-Einhandmischer

Ausladung 180mm

Artikel- Nr.: 482473965

Waschtisch-Wand-Armatur

Unterputz-Waschtisch-2-Loch-Wand-Armatur

Einhebelmischer

Feinbau-Set ohne Unterputz-Rohbau-Set

für Unterputzkörper KLUDI Art. Nr. 38242

für Wandeinbau

vertikale Wandmontage

geschlossener Hebel, Metall

Strahlregler M24 PCA

Durchflussmenge bei 3 bar 5 l/min.

fester Auslauf

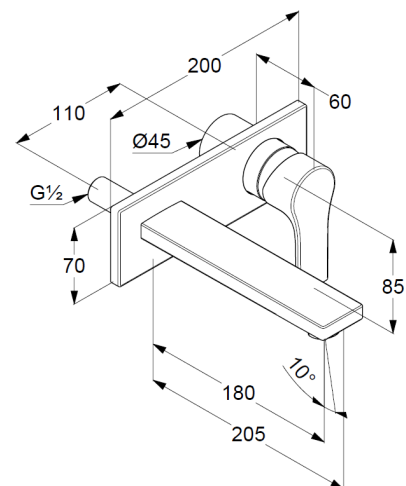
EU-Taxonomie: max. 6 l/min. -

wesentlicher Beitrag (SC) möglich

Produktabbildung/ Product picture



Maßzeichnung/ Dimensional drawing



Durchfluss/ Flow rate

