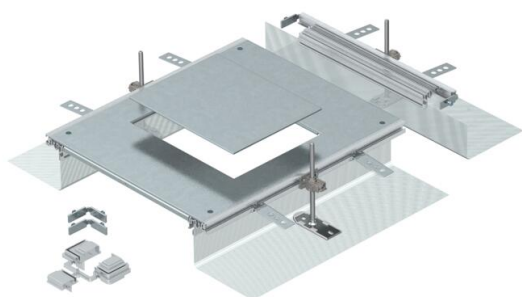


Technisch specificatieblad

Aanbouweenheid voor GES6, hoogte 40-140 mm

Artikelnummer: 7424322



Aanbouweenheid voor de inbouw van een inbouweenheid met nominale grootte 6 bestaande uit zijprofielen met flexibele zijwand van metaalgaas, vloerbekledingsprofielen, een montagedeksel met blind afgesloten montage-opening en een eindstuk. Meegeleverd zijn: 3 in de hoogte nivelleerbare bevestigingshoeken, 3 afwerkvloerankers, 1 dekselvoegondersteuning (zonder nivelleereenheid, a.u.b. afzonderlijk bestellen) en 1 bouwset voor de hoekaftakking.

Grootte montage-opening geschikt voor de inbouw van een hoekige inbouweenheid met nominale grootte 6.



St Staal

FS sendzimir verzinkt

Stamgegevens

Artikelnummer	7424322
Type	OKA-G A 40140 6
Omschrijving 1	Aanbouweenheid
Omschrijving 2	voor inbouweenheid GES6
Fabrikant	OBO
Materiaal	Staal
Oppervlak	bandverzinkt
Oppervlaktenorm	DIN EN 10346
Kleinste verkoop-eenheid	1
Eenheid van hoeveelheid	Stuk
Gewicht	683 kg
Eenheid gewicht	kg/100 st.
CO ₂ -voetafdruk (GWP) van wieg tot poort	43,5763 kg CO ₂ e / 1 Stuk

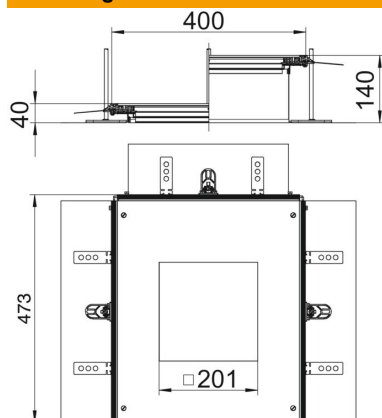
Technisch specificatieblad

Aanbouweenheid voor GES6, hoogte 40-140 mm

Artikelnummer: 7424322



Afmetingen



Lengte	460 mm
Breedte	400 mm
Maat a	201 mm
Maat A	400 mm
Maat b	253 mm
Afm. h	40 mm

Technische gegevens

Afdekking montage-opening	ja
Afdekkingen	1
Aantal montage-openingen	1
Vloerplaat	nee
Dekselbevestiging borgend	nee
Afdichtingsinbouwmogelijkheid	ja
Inbouwopening voor vloeropbouw-tank	nee
Inbouwopening voor inbouweenheid	Rechthoekig
Ontkoppelbaar	ja
Geschikt voor dillitatievoeg	nee
Geschikt voor vlak gesloten ondervloerkanaal	nee
Geschikt voor open ondervloerkanaal, gelijk aan de afwerkvloer	ja
Geschikt voor door afwerkvloer overdekt ondervloerkanaal	nee
Kanaalhoogte max.	140 mm
Kanaalhoogte min.	40 mm
Materiaaldikte deksel	4
Minimale afwerkvloerhoogte	40
Met aansluitopening	ja
met potentiaalvereffening	nee
Met scheidingswand	nee
Met overstek	ja
Montage-opening	Voor inbouweenheid
Nominale maat voor inbouweenheden	6
Nivelleerbereik max.	140 mm
Nivelleerbereik min.	40 mm
Deksel afneembaar	ja