

# Produktdatenblatt Spirotech

## Produktname

### SpiroTrap -DN100 -Schweiß -Demont

## Produkteigenschaften

Ein demontierbarer Schlammabscheider in Stahl für Standard Durchfluss (1,5 m/s) in DN50 - DN150 Schweiß-Ausführung

- Winzige Partikel ab  $5\ \mu\text{m}$  (= 0,005 mm) werden abgeschieden und entfernt
- Die Verunreinigung kann abgelassen werden, während die Anlage läuft
- Anwendbar mit 50/50 Ethylenglykol / Wasser (Volumen)
- Wir empfehlen den Abscheider auf beiden Seiten mit Absperrventilen auszurüsten
- Bei starker Verschmutzung und / oder Wartung kann das Gerät zerlegt werden
- Konstant niedriger Druckverlust
- Die Wartung dauert nur wenige Sekunden
- Kein unnötiger Stillstand der Anlage
- Schweißverbindung
- Anschlussdurchmesser von DN50 - DN150, größere Durchmesser auf Anfrage erhältlich

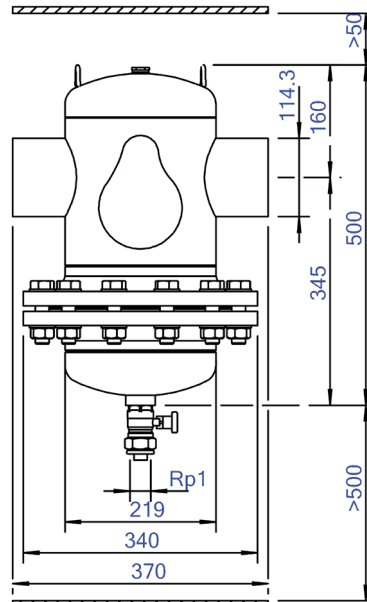
## Artikelnummer

### BF100L

## Produktbild



## Produktabmessungen



# Produktdatenblatt Spirotech

## ETIM-Produktdaten

Werkstoff des Gehäuses	Stahl
Auslaufhahn	Ja
Werkstoffgüte des Gehäuses	St 37 (1.0254)
Filter rückspülbar	Nein
Mediumtemperatur (Dauerbetrieb)	0 - 110 °C
Max. Arbeitsdruck	10 bar
Kvs-Wert [m <sup>3</sup> /h] bei ΔP 1 bar	244.8
Variable Strömungsrichtung	Ja
Mit Isolierung	Nein
Separator-Typ	Schlamm
Verbindungstyp	Schweißenden
Model	Horizontal
Anschluss (d)	DN 100
Max. Glykol-Mischung	50 %
Zum Heizen geeignet	Ja
Geeignet zum Kühlen	Ja
Konstruktionslänge	370 mm
Komprimierungsklasse	PN 10
Oberflächenschutz	Lackiert

Geeignet für offene Systeme	Nein
Geeignet für geschlossene Systeme	Ja
Geeignet für Solar	Nein
Whirl-Funktionsprinzip	Nein
Funktionsprinzip Unterdruck	Nein
Mit herausnehmbarem Filter	Ja
Filtervolumen	17 Ltr.
Magnetisches Funktionsprinzip	Nein
Funktionsprinzip Schub	Nein
Mit automatischer Belüftung	Nein
Teilstromprinzip	Nein
Prinzip Vollstrom mit Beruhigung	Ja
Reinigung während des Betriebs möglich	Ja
Mit Kupplungen	Ja
Einlass- / Auslassversatzabstand	0 mm
Werkstoff des Anschlusses	Stahl
Nom. Fließrate	0 - 47 m <sup>3</sup> /h
Flansch Standard	Andere

### Disclaimer

Dieses Produktblatt wurde mit größtmöglicher Sorgfalt erstellt. Dennoch kann es Fehler, Tippfehler oder Auslassungen enthalten. Die aktuellsten und korrektesten Informationen finden Sie auf unserer Website.

