

Merk	AXOR
Artikelnaam	AXOR Uno thermostaat HighFlow
Art.nr.	38715000
Oppervlakte	chrom
Netto prijs	782,98 EUR

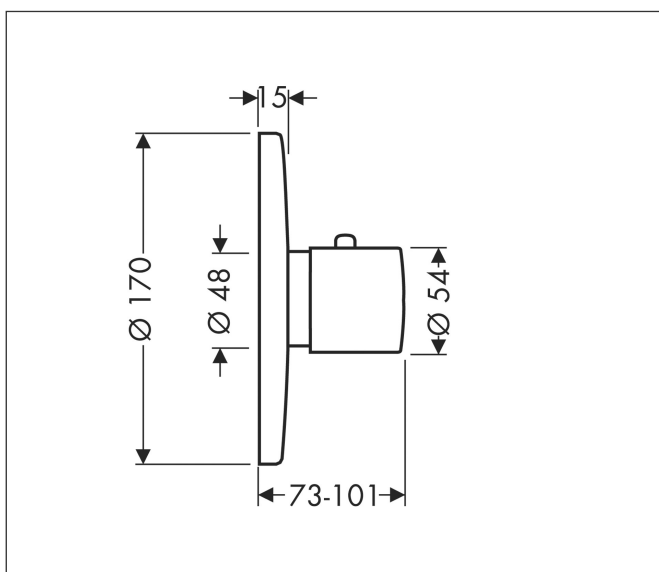
Product foto



Kenmerken

- thermostaatkardoes
- maximale doorstroomhoeveelheid bij 3 bar: 59 l/min
- doorstroomhoeveelheid bovenste uitloop: 42 l/min
- waterdoorstroom onderuitgang: 42 l/min
- Veiligheidsblokkering bij 40°C
- temperatuurbegrenzing instelbaar
- aansluiting: inbouwdeel

Maat tekeningen



Technologie



Certificaat



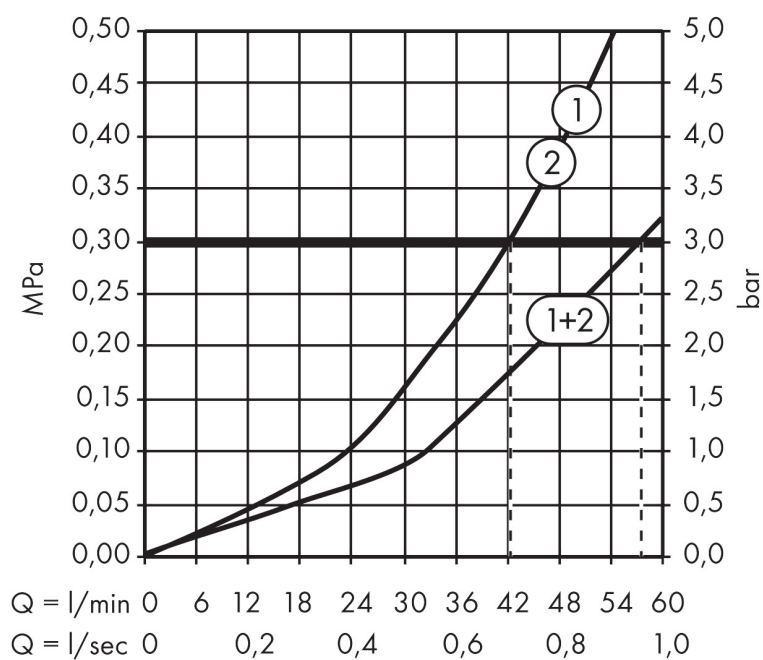
Merk	AXOR
Artikelnaam	AXOR Uno thermostaat HighFlow
Art.nr.	38715000
Oppervlakte	chrom
Netto prijs	782,98 EUR

Benodigde onderdelen (naar keuze)

Product foto	Artikelnaam	Art.nr.	Prijs
	AXOR AXOR iBox universal inbouwdeel	01700180	175,12
	AXOR AXOR iBox universal 2 Inbouwdeel	01400180	125,00
	hansgrohe Adapterplaat voor iBox Universal 2	13588000	31,76

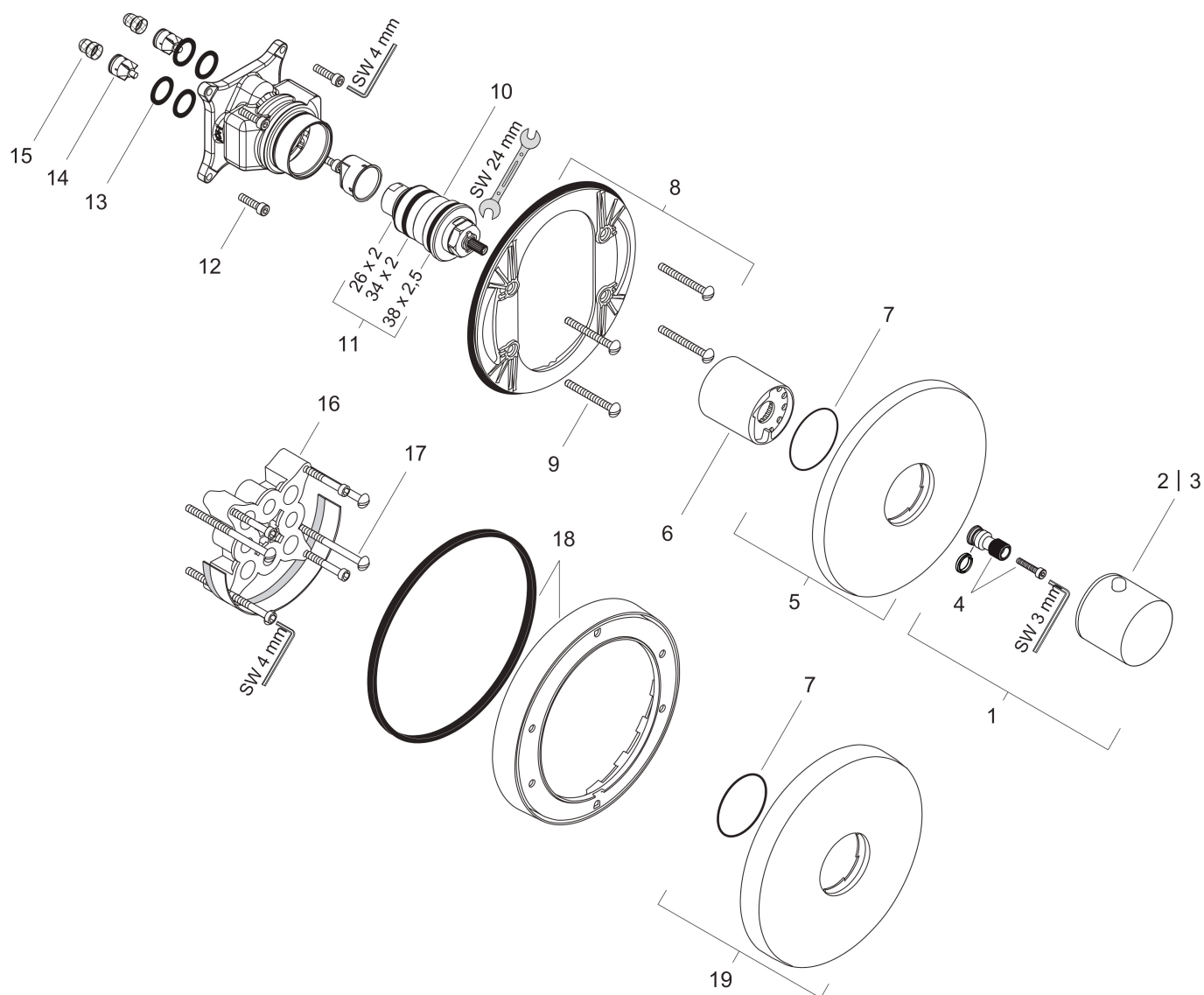
Merk AXOR
 Artikelnaam **AXOR Uno** thermostaat HighFlow
 Art.nr. 38715000
 Oppervlakte chroom
 Netto prijs 782,98 EUR

Stroomschema



Merk AXOR
Artikelnaam **AXOR Uno** thermostaat HighFlow
Art.nr. 38715000
Oppervlakte chroom
Netto prijs 782,98 EUR

Explosietekening voor bouwjaar: >09/12



Merk	AXOR
Artikelnaam	AXOR Uno thermostaat HighFlow
Art.nr.	38715000
Oppervlakte	chrom
Netto prijs	782,98 EUR

Onderdelen voor bouwjaar: >09/12

Pos	Beschrijving	Art.nr.	Prijs
1	thermostaatgreep	38391000	52,00
2	drukknop	92848000	4,80
3	drukknop rood	97212000	20,40
4	greepadapter	96435000	16,60
5	rozet Ø 170 mm	95803000	113,70
6	huls	97439000	32,70
7	O-ring 48x3	95508000	3,00
8	rozetdrager	96447000	40,60
9	drager-schroef-set	96454000	7,70
10	temperatuur regeleenheid	96633000	113,70
11	dichtingsset	96636000	40,60
12	schroef-set	96525000	7,70
13	O-ring 16x2	98133000	3,00
14	terugslagklepset DW 15	97350000	16,60
15	zeef	98513000	3,00
16	verlengset 25 mm	13595000	54,46
17	drager-schroef-set	97747000	3,00
18	verlengset 22 mm (Ø 170 mm)	13596000	53,33
19	rozet hoogte = 33 mm (bij geringe inbouwdiepte)	14960000	68,72
a	Basisset	01800180	147,84
b	adapter voor geruild aansluiting	93181000	227,60