

# Productinformatieblad

Specificaties



## Uitgang dv/dt filter voor Altivar frequentieregelaar - 15A - IP20

VW3A5302

EAN Code: 3606480736698

Prijs: 388,65 EUR

### Hoofd

product or component type	Dv/dt filter
bereik compatibiliteit	Altivar Process ATV900 Easy Altivar 610 Altivar Process ATV600 Altivar Machine ATV340
productspecifieke toepassing	Uitgangsfiler
[In] rated current	15 A
compatibiliteit product	ATV630 variabele snelheidsaandrijving wandmontage - 3 kW, 380...480 V ATV630 variabele snelheidsaandrijving wandmontage - 4 kW, 380...480 V ATV630 variabele snelheidsaandrijving wandmontage - 5,5 kW, 380...480 V ATV630 variabele snelheidsaandrijving wandmontage - 1,5 kW, 200...240 V ATV630 variabele snelheidsaandrijving wandmontage - 2,2 kW, 200...240 V ATV630 variabele snelheidsaandrijving wandmontage - 3 kW, 200...240 V ATV650 variabele snelheidsaandrijving wandmontage - 3 kW, 380...480 V ATV650 variabele snelheidsaandrijving wandmontage - 4 kW, 380...480 V ATV650 variabele snelheidsaandrijving wandmontage - 5,5 kW, 380...480 V ATV610 variabele snelheidsaandrijving - 3 kW, 380...415 V ATV610 variabele snelheidsaandrijving - 4 kW, 380...415 V ATV610 variabele snelheidsaandrijving - 5,5 kW, 380...415 V ATV930 variabele snelheidsaandrijving wandmontage - 3 kW, 380...480 V ATV930 variabele snelheidsaandrijving wandmontage - 4 kW, 380...480 V ATV930 variabele snelheidsaandrijving wandmontage - 5,5 kW, 380...480 V ATV930 variabele snelheidsaandrijving wandmontage - 1,5 kW, 200...240 V ATV930 variabele snelheidsaandrijving wandmontage - 2,2 kW, 200...240 V ATV930 variabele snelheidsaandrijving wandmontage - 3 kW, 200...240 V ATV950 variabele snelheidsaandrijving wandmontage - 3 kW, 380...480 V ATV950 variabele snelheidsaandrijving wandmontage - 4 kW, 380...480 V ATV950 variabele snelheidsaandrijving wandmontage - 5,5 kW, 380...480 V
verkoop per ondeelbare hoeveelheid	1
elektrische aansluiting	Aansluitblok, aansluitingsmogelijkheid: 6 mm <sup>2</sup> / AWG 10

### Complementair

Maximale motorkabellengte	300 m niet-afgeschermd kabel 300 m afgeschermd kabel
dv/dt	3000 V/ $\mu$ s max. bij 200...240 V 3000 V/ $\mu$ s max. bij 380...480 V
thermische verliezen	38 W bij 4 kHz
uitgangsfrequentie	100 Hz
omgevingsluchttemperatuur voor werking	-10...50 °C (zonder stroomdeclassering) 50...60 °C (met stroomdeclassering 1,5 % per °C)
bedrijfshoogte	0...1000 m zonder stroomdeclassering 1000...4000 m met stroomdeclassering 1 % per 100 m
width	295 mm
height	535 mm

De weergegeven prijs is de adviesprijs in euro excl. BTW. Deze kan onderhevig zijn aan korting. Neem contact op met uw lokale distributeur of detailhandel voor de daadwerkelijke prijs

---

depth	215 mm
-------	--------

---

net weight	12 kg
------------	-------

---

## Omgeving

---

IP beschermingsgraad	IP20 IP21 (Met kit VW3A53902)
----------------------	----------------------------------

---

ambient air temperature for storage	-40...70 °C
-------------------------------------	-------------

---

## Verpakkingseenheid

---

Unit Type of Package 1	PCE
------------------------	-----

---

Number of Units in Package 1	1
------------------------------	---

---

Package 1 Height	39,0 cm
------------------	---------

---

Package 1 Width	59,0 cm
-----------------	---------

---

Package 1 Length	36,6 cm
------------------	---------

---

Package 1 Weight	18,8 kg
------------------	---------

---

## Environmental Data

Schneider Electric wil tegen 2050 de Net Zero-status hebben bereikt via partnerschappen in de toeleveringsketen, materialen met een lagere impact en circulariteit via onze doorlopende campagne "Use Better, Use Longer, Use Again" om de levensduur van producten en de recycleerbaarheid te verlengen.

[Uitleg van Environmental Data](#) >

[Hoe evalueren we de duurzaamheid van producten?](#) >

### Use Better

 <b>Materialen en verpakking</b>	
Pakket met gerecycleerd karton	Nee
Verpakkingen zonder kunststof	Nee
<a href="#">EU-richtlijn RoHS</a>	Voldoet pro-actief (Product valt niet onder de EU RoHS juridische scope)
REACH-regelgeving	<a href="#">REACH-verklaring</a>

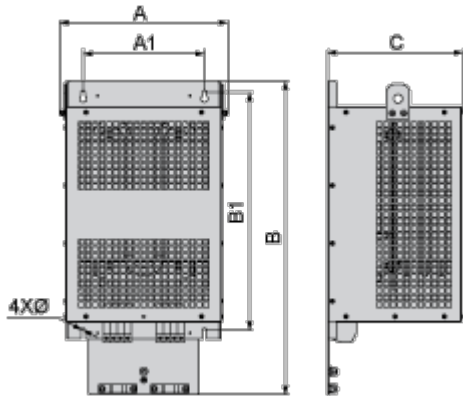
### Use Again

 <b>Herverpakken en herfabriceren</b>	
Terugname	No

Dimensions Drawings

Dimensions

---



Dimensions in mm

A	B	C	A1	B1	Ø
285	520	215	210	411	7

Dimensions in in.

A	B	C	A1	B1	Ø
11.2	20.5	8.5	8.3	16.2	0.28

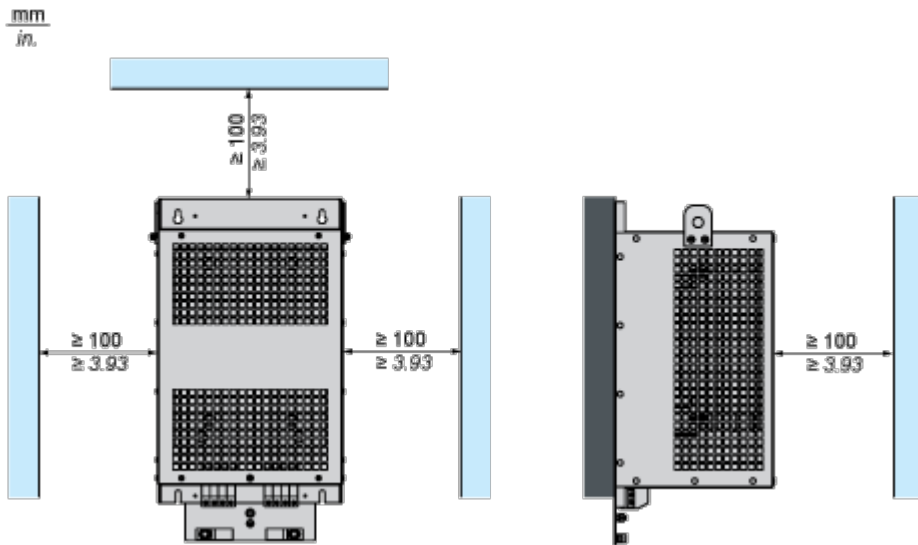
Mounting and Clearance

Mounting and Clearance

---



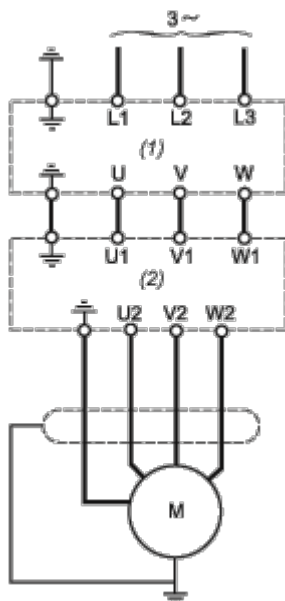
(1) Filter



Connections and Schema

Recommended Schema

---



- (1) Drive
- (2) Filter