

Productinformatieblad

Specificaties



ATV320 - Frequentieregelaar - 0,55kW - 400V - 3 F - Met vario - IP65

ATV320U06N4WS

EAN Code: 3606489548643

Prijs: 724,95 EUR

Hoofd

range of product	Altivar Machine ATV320
product of component type	Snelheidsregelaar
productspecifieke toepassing	Complexe machines
variant	Met lastscheider
formaat van de aandrijving	Ingesloten
mounting mode	Wandmontage
protocol communicatiepoort	Seriële modbus CANopen
optiekaart	Communicatiemodule, CANopen Communicatiemodule, EtherCAT Communicatiemodule, Profibus DP V1 Communicatiemodule, Profinet Communicatiemodule, Ethernet Powerlink Communicatiemodule, Ethernet/IP Communicatiemodule, DeviceNet
Us nominale voedingsspanning	380...500 V - 15...10 %
nominale uitgangsstroom	1,9 A
motorvermogen kW	0,55 kW voor heavy duty
motorvermogen pk	0,75 hp
EMC-filter	Klasse C2 EMC filter geïntegreerd
IP beschermingsgraad	IP65

Complementair

aantal digitale ingangen	7
discreet inputtype	STO veilige afkoppeling, 24 V DC, impedantie: 1.5 kOhm DI1...DI6 logische inputs, 24 V DC (30 V) DI5 programmeerbaar als pulsingang: 0...30 kHz, 24 V DC (30 V)
digitale ingangslogica	Positieve logische (source) Negatieve logica (sink)
aantal digitale uitgangen	3
discreet outputtype	Open collector DQ+ 0...1 kHz 30 V DC 100 mA Open collector DQ- 0...1 kHz 30 V DC 100 mA
aantal analoge ingangen	3
analoog inputtype	A11 spanning: 0...10 V DC, impedantie: 30 kOhm, resolutie 10 bits A12 bipolair differentieelspanning: +/- 10 V DC, impedantie: 30 kOhm, resolutie 10 bits A13 stroom: 0...20 mA (of 4-20 mA, x-20 mA, 20-x mA of andere vormen door configuratie), impedantie: 250 Ohm, resolutie 10 bits

De weergegeven prijs is de adviesprijs in euro excl. BTW. Deze kan onderhevig zijn aan korting. Neem contact op met uw lokale distributeur of detailhandel voor de daadwerkelijke prijs

aantal analoge uitgangen	1
analoog outputtype	Softwarematig configureerbare stroom AQ1: 0...20 mA impedantie 800 Ohm, resolutie 10 bits Softwarematig configureerbare spanning AQ1: 0...10 V DC impedantie 470 Ohm, resolutie 10 bits
relaisuitgang type	Configureerbare relaisstructuur R1A 1 NO elektrische duurzaamheid 100000 cycles Configureerbare relaisstructuur R1B 1 NC elektrische duurzaamheid 100000 cycles Configureerbare relaisstructuur R1C Configureerbare relaisstructuur R2A 1 NO elektrische duurzaamheid 100000 cycles Configureerbare relaisstructuur R2C
maximale schakelstroom	Relaisuitgang R1A, R1B, R1C aan resistief belasting, $\cos \phi = 1$: 3 A om 250 V AC Relaisuitgang R1A, R1B, R1C aan resistief belasting, $\cos \phi = 1$: 3 A om 30 V DC Relaisuitgang R1A, R1B, R1C, R2A, R2C aan inductief belasting, $\cos \phi = 0,4$ en L/R = 7 ms: 2 A om 250 V AC Relaisuitgang R1A, R1B, R1C, R2A, R2C aan inductief belasting, $\cos \phi = 0,4$ en L/R = 7 ms: 2 A om 30 V DC Relaisuitgang R2A, R2C aan resistief belasting, $\cos \phi = 1$: 5 A om 250 V AC Relaisuitgang R2A, R2C aan resistief belasting, $\cos \phi = 1$: 5 A om 30 V DC
minimale schakelstroom	Relaisuitgang R1A, R1B, R1C, R2A, R2C: 5 mA om 24 V DC
toegangsmethode	Slave CANopen
4 kwadranten mogelijk	True
asynchroon motorbesturingsprofiel	Verhouding spanning/frequentie, 5 punten Flux vector controle zonder sensor, standaard Verhouding spanning/frequentie - Energie Besparing, kwadratische U/f Fluxvectorcontrole zonder sensor - Energiebesparing Verhouding spanning/frequentie, 2 punten
synchroon motorbesturingsprofiel	Vectorbesturing zonder sensor
Maximale uitgangsfrequentie	0,599 kHz
versnellings- en vertragingshellingen	Lineair U S CUS Vakomschakeling Versnellings-/vertragingsvak aanpassing Versnelling/vertraging automatische stop met DC-injectie
motorslip compensatie	Automatisch ongeacht de belasting Aanpasbaar 0...300 % Niet beschikbaar in spanning/frequentieverhouding (2 tot 5 punten)
schakelfrequentie	2...16 kHz verstelbaar 4...16 kHz met
nominale schakelfrequentie	4 kHz
remmen tot stilstand	Door DC-injectie
remkoppel	True
netstroom	2,8 A om 380 V (heavy duty) 2,2 A om 500 V (heavy duty)
Maximale ingangsstroom	2,8 A
Maximale uitgangsspanning	500 V
schijnbaar vermogen	1,9 kVA om 500 V (heavy duty)
netwerk frequentie	50...60 Hz
Relatieve symmetrische netspanningstolerantie	5 %
ideële lijn I_{sc}	5 kA
Basisbelastingsstroom bij hoge overbelasting	14,3 A
vermogensdissipatie in W	Zelfgekoeld: 27,0 W om 380 V, schakelfrequentie 4 kHz
Met veiligheidsfunctie Veilig begrensdde snelheid (SLS)	True

Met veiligheidsfunctie Veilig rembeheer (SBC/SBT)	Fout
Met veiligheidsfunctie Safe Operating Stop (SOS)	Fout
Met veiligheidsfunctie veilige positie (SP)	Fout
Met veiligheidsfunctie Veilige programmeerbare logica	Fout
Met veiligheidsfunctie Safe Speed Monitor (SSM)	Fout
Met veiligheidsfunctie Safe Stop 1 (SS1)	True
Met veilige noodstop 2 (SFT2)	Fout
Met veiligheidsfunctie Veilige koppeluitschakeling (STO)	True
Met veiligheidsfunctie Veilig begrensde positie (SLP)	Fout
Met veiligheidsfunctie veilige richting (SDI)	Fout
type bescherming	Faseonderbrekingen input: aandrijving Overspanning tussen outputfases en aarding: aandrijving Bescherming oververhitting: aandrijving Kortsluitingen tussen motorfases: aandrijving Thermische beveiliging: aandrijving
breedte	250 mm
hoogte	340 mm
diepte	200 mm
gewicht product	6,3 kg
tijdelijk overkoppel	170...200 % van nominaal motordraaikoppel

Omgeving

werkingspositie	Vertikaal +/- 10 graden
product certifications	CE ATEX NOM GOST EAC RCM KC
markering	CE ATEX UL CSA EAC RCM
standards	IEC 61800-5-1
elektromagnetische compatibiliteit	Elektrostatische ontlading immuniteitstest level 3 In overeenstemming met IEC 61000-4-2 Radiofrequent elektromagnetisch veld immuniteitstest level 3 In overeenstemming met IEC 61000-4-3 Elektrische snelle transiënte/burst immuniteitstest level 4 In overeenstemming met IEC 61000-4-4 1,2/50 µs - 8/20 µs stroomstoot immuniteitstest level 3 In overeenstemming met IEC 61000-4-5 Geleide radiofrequentie immuniteitstest level 3 In overeenstemming met IEC 61000-4-6 Spanningsval en onderbrekingen immuniteitstest In overeenstemming met IEC 61000-4-11
Omgevingsklasse (tijdens werking)	Klasse 3C3 volgens IEC 60721-3-3 Klasse 3S2 volgens IEC 60721-3-3
Maximale versnelling bij schok (tijdens bedrijf)	150 m/s ² bij 11 ms
Maximale versnelling onder trillingsspanning (tijdens werking)	10 m/s ² bij 13...200 Hz

Maximale vervorming onder trillende belasting (tijdens werking)	1,5 mm bij 2...13 Hz
Toegestane relatieve vochtigheid (tijdens opslag)	Klasse 3K5 volgens EN 60721-3
overvoltage category	III
regellus	Instelbare PID-regelaar
nauwkeurigheid snelheid	+/-10% van nominale slip 0,2 Tn tot Tn
pollution degree	3
Analoge uitgangsstroom	-25...70 °C
omgevingsluchttemperatuur voor werking	-10...40 °C zonder verlies 40...60 °C met
ambient air temperature for storage	-25...70 °C

Verpakkingseenheid

Eenheidstype van verpakking 1	PCE
Aantal eenheden in verpakking 1	1
verpakking 1 hoogte	25,700 cm
verpakking 1 breedte	31,500 cm
verpakking 1 lengte	45,900 cm
verpakking_1_gewicht	8,478 kg

contractuele waarborg

Garantie (in maanden)	18
-----------------------	----

Schneider Electric wil tegen 2050 de Net Zero-status hebben bereikt via partnerschappen in de toeleveringsketen, materialen met een lagere impact en circulariteit via onze doorlopende campagne "Use Better, Use Longer, Use Again" om de levensduur van producten en de recycleerbaarheid te verlengen.

[Uitleg van Environmental Data >](#)

[Hoe evalueren we de duurzaamheid van producten? >](#)

Milieuoetafdruk

Totale levenscyclus ecologische voetafdruk	828 kg CO2 eq.
Koolstofvoetafdruk van de fabricagefase [A1–A3]	261 kg CO2 eq.
Koolstofvoetafdruk van de distributiefase [A4]	2 kg CO2 eq.
Koolstofvoetafdruk van de installatiefase [A5]	6 kg CO2 eq.
Koolstofvoetafdruk van de gebruiksfase [B2, B3, B4, B6]	553 kg CO2 eq.
Koolstofvoetafdruk van de einde-levensfase [C1–C4]	6 kg CO2 eq.
Milieu Profiel	Milieuprofiel van het product

Use Better

Materialen en verpakking

Pakket met gerecycleerd karton	Ja
Verpakkingen zonder kunststof	Ja
SCIP-nummer	94bf511c-dcdb-43a2-8db6-1110e35974a3
RoHS-richtlijn van de EU	Conform door vrijstelling
REACH-verordening	Referentie bevat zorgwekkende stoffen (SVHC) boven drempelwaarde

Energie-efficiëntie

Productbijdragevermeden	Ja
-------------------------	----

Use Longer

Levensduurverlenging

Reparatie	Nee
-----------	-----

Use Again

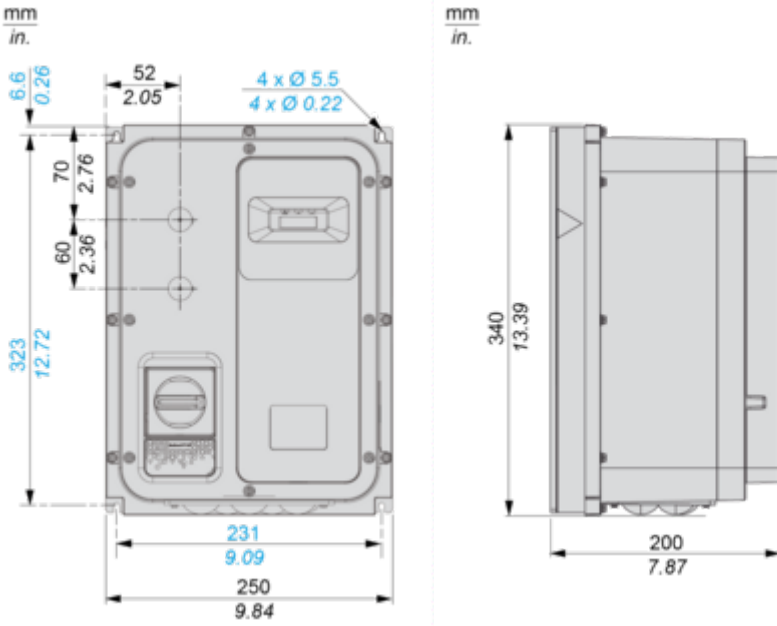
Herverpakken en herfabriceren

Percentage mogelijke recycleerbaarheid	82
Circulair Profiel	Informatie over einde levensduur
Terugname	Ja
WEEE-label	 Het product moet op markten van de Europese Unie worden afgevoerd volgens specifieke afvalinzamelingsregels en mag nooit in een gewone vuilnisbak terechtkomen.

Dimensions Drawings

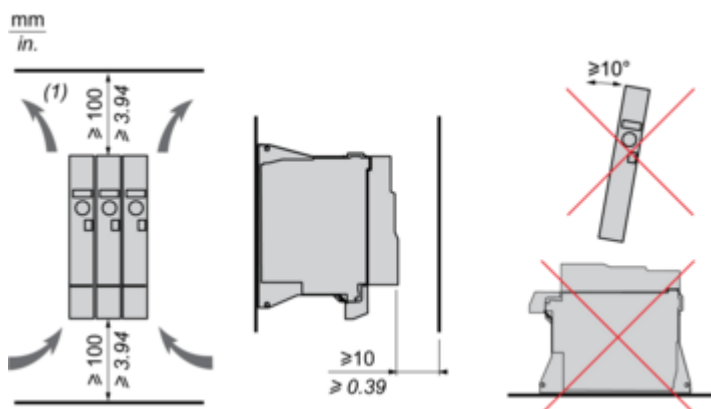
Dimensions

Front and Left View



Mounting and Clearance

Mounting and Clearance

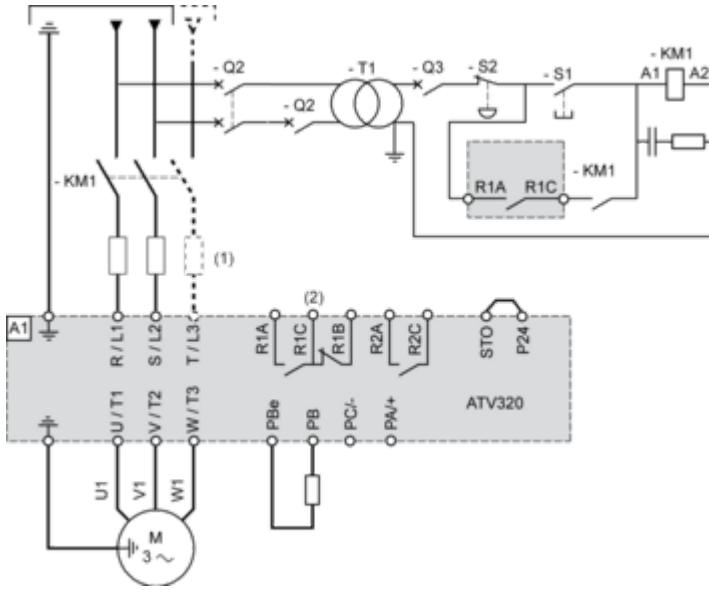


(1) Minimum value corresponding to thermal constraints.

Connections and Schema

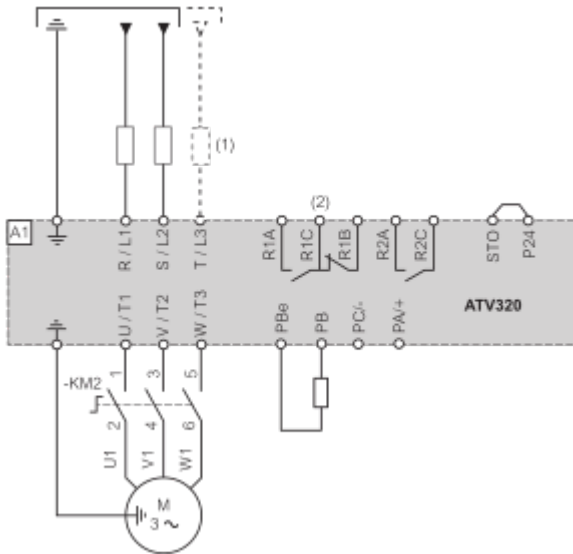
Connection Diagrams

Single or Three-phase Power Supply - Diagram With Line Contactor



- (1) Line choke (if used)
- (2) Use relay output R1 set to operating state Fault to switch Off the product once an error is detected.

Single or Three-phase Power Supply - Diagram With Downstream Contactor



- (1) Line choke (if used)
- (2) Use relay output R1 set to operating state Fault to switch Off the product once an error is detected.

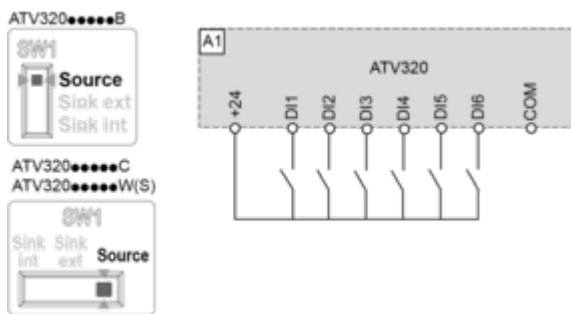
Control Block Wiring Diagram



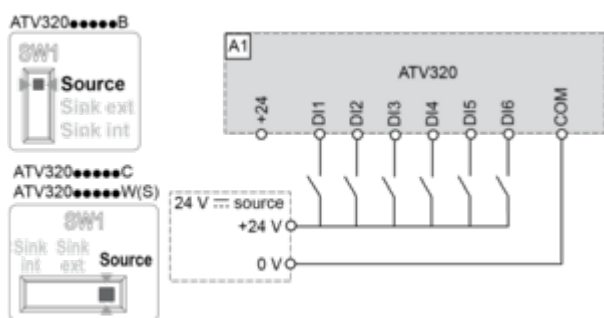
- (1) Analog output
- (2) Analog inputs
- (3) Potentiometer SZ1RV1202 (2.2 kΩ) or similar (10 kΩ maximum)
- (4) Digital Inputs - Shielding instructions are given in the Electromagnetic Compatibility section

Digital Inputs Wiring

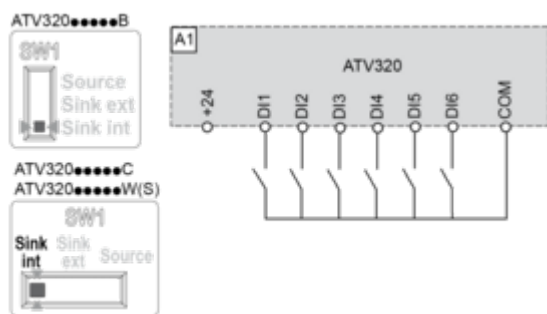
Switch Set to SRC (Source) Position Using the Output Power Supply for the Digital Inputs



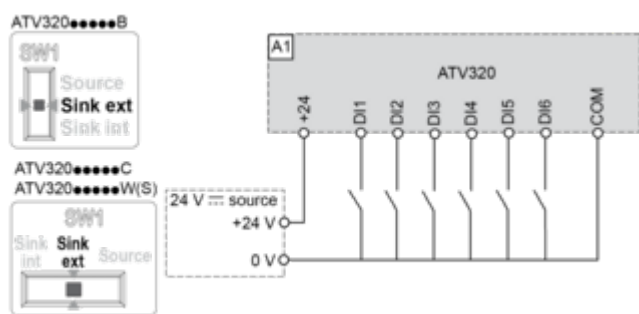
Switch Set to SRC (Source) Position and Use of an External Power Supply for the Digital Inputs



Switch Set to SK (Sink) Position Using the Output Power Supply for the Digital Inputs



Switch Set to EXT Position Using an External Power Supply for the Digital Inputs

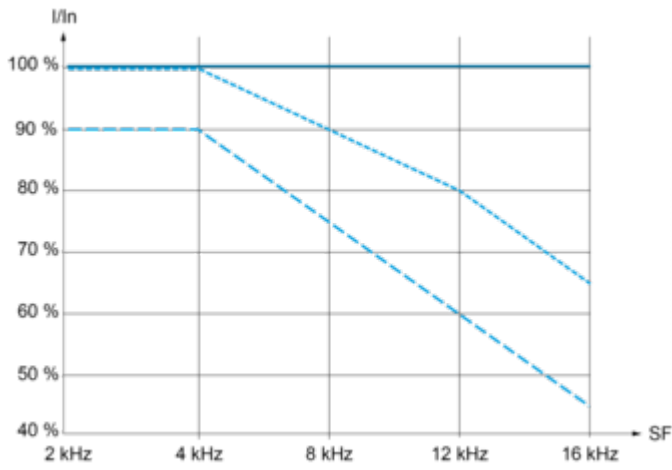


NOTE :

- STO input is also connected by default on a 24 Vdc terminal. If the external power supply is switched off, the function STO will be triggered.
- To avoid triggering the STO function when switching-on the product, the external power supply must be previously switched on.

Performance Curves

Derating Curves



- 40 °C (104 °F)
 - 50 °C (122 °F)
 - - - 60 °C (140 °F)
- I_n** : Nominal Drive Current
 SF : Switching Frequency

Productinformatieblad ATV320U06N4WS

Technical Illustration

Dimensions

