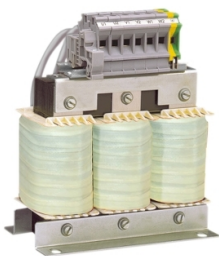


Productinformatieblad

Specificaties



Lijnsmoorspoel voor Altivar frequentieregelaar - 759A - IP00

VW3A5107

EAN Code: 3389119201544

Prijs: 3.788,00 EUR

Hoofd

product or component type	Smoorspoel motor
bereik compatibiliteit	Altivar 71 Altivar Process ATV900 Altivar 61Q Altivar 61 Altivar 71Q Altivar Process ATV600
productspecifieke toepassing	Uitgangsfiler
[In] rated current	759 A
compatibiliteit product	ATV71HC25N4 ATV61HC25N4 ATV61HC31N4 ATV61HC40N4 ATV61HC50Y ATV61HC63Y ATV61QC31N4 ATV61QC40N4 ATV61QC40Y ATV61QC50Y ATV71HC28N4 ATV71HC31N4 ATV71HC40N4 ATV71HC40Y ATV71HC50Y ATV71QC25N4 ATV71QC31N4 ATV71QC31Y ATV71QC40Y ATV630 variabele snelheidsaandrijving wandmontage - 250 kW, 380...480 V ATV630 variabele snelheidsaandrijving wandmontage - 315 kW, 380...480 V ATV930 variabele snelheidsaandrijving wandmontage - 250 kW, 380...480 V ATV930 variabele snelheidsaandrijving wandmontage - 315 kW, 380...480 V
verkoop per ondeelbare hoeveelheid	3
elektrische aansluiting	Labelconnector 2 x M12

Complementair

Maximale motorkabellengte	200 m afgeschermd kabel pf 250...355 kW bij 380...480 V 1 250 m niet-afgeschermd kabel pf 250...355 kW bij 380...480 V 1 150 m afgeschermd kabel pf 400...630 kW bij 500...690 V 1 250 m niet-afgeschermd kabel pf 400...630 kW bij 500...690 V 1 250 m afgeschermd kabel pf 400...630 kW bij 500...690 V 2 400 m niet-afgeschermd kabel pf 400...630 kW bij 500...690 V 2
dv/dt	500 V/ μ s max. bij 400 V 750 V/ μ s max. bij 500 V 1000 V/ μ s max. bij 690 V
thermische verliezen	598 W
uitgangsfrequentie	100 Hz
omgevingsluchttemperatuur voor werking	-10...50 °C

De weergegeven prijs is de adviesprijs in euro excl. BTW. Deze kan onderhevig zijn aan korting. Neem contact op met uw lokale distributeur of detailhandel voor de daadwerkelijke prijs

net weight	93 kg
------------	-------

Omgeving

IP beschermingsgraad	IP20 (met kits VW3A9612, 613) IP00
----------------------	---------------------------------------

ambient air temperature for storage	-25...70 °C
-------------------------------------	-------------

Verpakkingseenheid

Unit Type of Package 1	PCE
------------------------	-----

Number of Units in Package 1	1
------------------------------	---

Package 1 Height	75,000 cm
------------------	-----------

Package 1 Width	60,000 cm
-----------------	-----------

Package 1 Length	80,000 cm
------------------	-----------

Package 1 Weight	100,500 kg
------------------	------------

contractuele waarborg

Garantie	18 months
----------	-----------

Environmental Data

Schneider Electric wil tegen 2050 de Net Zero-status hebben bereikt via partnerschappen in de toeleveringsketen, materialen met een lagere impact en circulariteit via onze doorlopende campagne "Use Better, Use Longer, Use Again" om de levensduur van producten en de recycleerbaarheid te verlengen.

[Uitleg van Environmental Data](#) >

[Hoe evalueren we de duurzaamheid van producten?](#) >

Use Better

 Materialen en verpakking	
Pakket met gerecycleerd karton	Nee
Verpakkingen zonder kunststof	Nee
EU-richtlijn RoHS	Voldoet pro-actief (Product valt niet onder de EU RoHS juridische scope)
REACH-regelgeving	REACH-verklaring

Use Again

 Herverpakken en herfabriceren	
Terugname	No

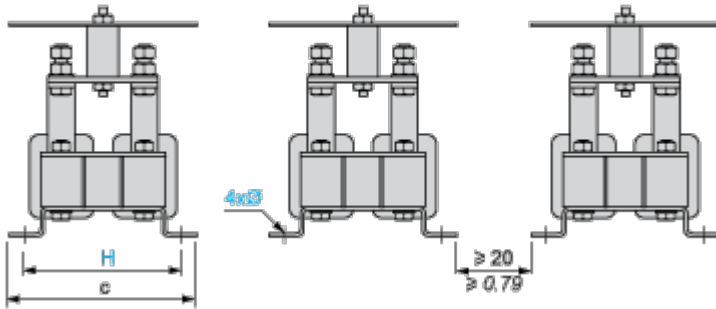
Dimensions Drawings

Dimensions

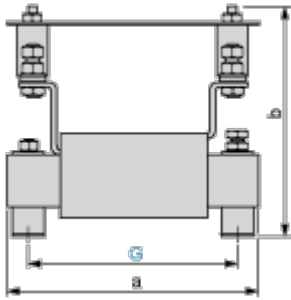
Front View

The choke comprise 3 components

mm
in.



Right View

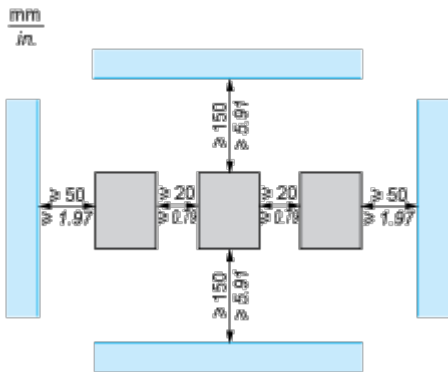


a	b	c	G	H	Ø
320	250	220	275	200	9 x 13
12.60	9.84	8.66	10.83	7.87	0.35 x 0.51

Mounting and Clearance

Mounting Recommendations

Horizontal mounting



Vertical mounting

