

# thePiccola P360-100 DE WH

Artikelnr.: 2090200

**theben**

Aanwezigheids- en bewegingsmelders  
Plafondmontage binnen

## Functiebeschrijving

- Passieve infrarood-aanwezigheidsmelder voor plafondmontage
- Ronde detectiebereik 360°, tot Ø 8 m (50 m²)
- 1 kanaal licht
- Automatische aanwezigheids- en lichtsterkteafhankelijke regeling van verlichting
- Mixlichtmeting, geschikt voor fluorescentielampen (FL/PL/ESL), halogeen-/gloeilampen en LED's
- Op vol- of halfautomatische bediening om te schakelen
- Lichtsterkteschakelwaarde instelbaar, inleerfunctie
- Inschakelvertraging en nalooptijd
- Testmodus ter controle van functie en detectiebereik
- Impulsfunctie
- Aansluitmogelijkheid voor drukknop voor handmatige schakeling
- Uitbreiding van het detectiebereik door Master/Slave-schakeling
- Diameter van de plafonduitsparing 34–36 mm
- Gebruikersafstandsbediening, management-afstandsbediening (optie)



## Technische specificaties

thePiccola P360-100 DE WH	
Bedrijfsspanning	110 V AC - 240 V AC
Frequentie	50 - 60 Hz
Montagehoogte	2 - 6 m

thePiccola P360-100 DE WH	
Soort montage	Plafondinbouw
Kleur	Wit
Schakeluitgang	Licht

Technische wijzigingen en drukfouten voorbehouden

nadere informatie op: [www.theben-nederland.nl/producten/2090200](http://www.theben-nederland.nl/producten/2090200)

De belastingsgegevens worden bepaald met voorbeeldige geselecteerde lichtbronnen en zijn daarom typische gegevens vanwege het grote aantal beschikbare producten.

15-5-2024  
Pagina 1 van 4

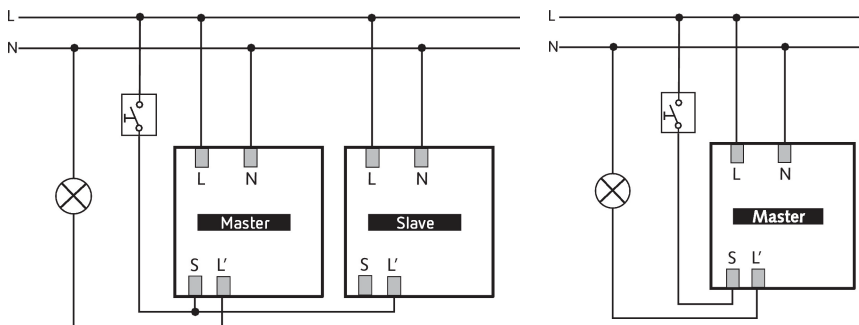
# thePiccola P360-100 DE WH

Artikelnr.: 2090200

## Technische specificaties

thePiccola P360-100 DE WH		thePiccola P360-100 DE WH	
Eigen verbruik	~0,4 W	TL-lampbelasting (VSA) seriegecompenseerd	2000 VA
Soort lichtmeting	Mixlichtmeting	TL-lampbelasting (EVSA)	1200 W
Instelbereik lichtsterkte	5 - 1000 lx	LED < 2 W	55 W
Nalooptijd licht	30 s - 30 min	LED 2-8 W	600 W
Lampsoorten	Gloeï-/halogeenlampen, Fluorescentielampen, Energiespaarlampen, LEDs	LED > 8 W	600 W
Gloeï-/halogeenlampbelasting	2000 W	Detectiebereik	50 m <sup>2</sup> (ø 8 m   360°)
TL-lampbelasting (VSA) niet gecompenseerd	2000 VA	Detectiehoek	360°
TL-lampbelasting (VSA) parallel gecompenseerd	1300 VA 140 µF	Omgevingstemperatuur	-20°C ... 50°C
		Beschermingsgraad	IP 55 (Sensor), IP 20 (voedingsgedeelte)

## Aansluitschema's



## Detectiebereik voor planningstoepassingen bij een temperatuur van 21 °C

Montagehoogte (A)	Recht op (R)	Dwars op (T)	Zittend (S)
2,5 m	3 m <sup>2</sup>   2 m	50 m <sup>2</sup>   8 m	3 m <sup>2</sup>   2 m

Technische wijzigingen en drukfouten voorbehouden

nadere informatie op: [www.theben-nederland.nl/producten/2090200](http://www.theben-nederland.nl/producten/2090200)

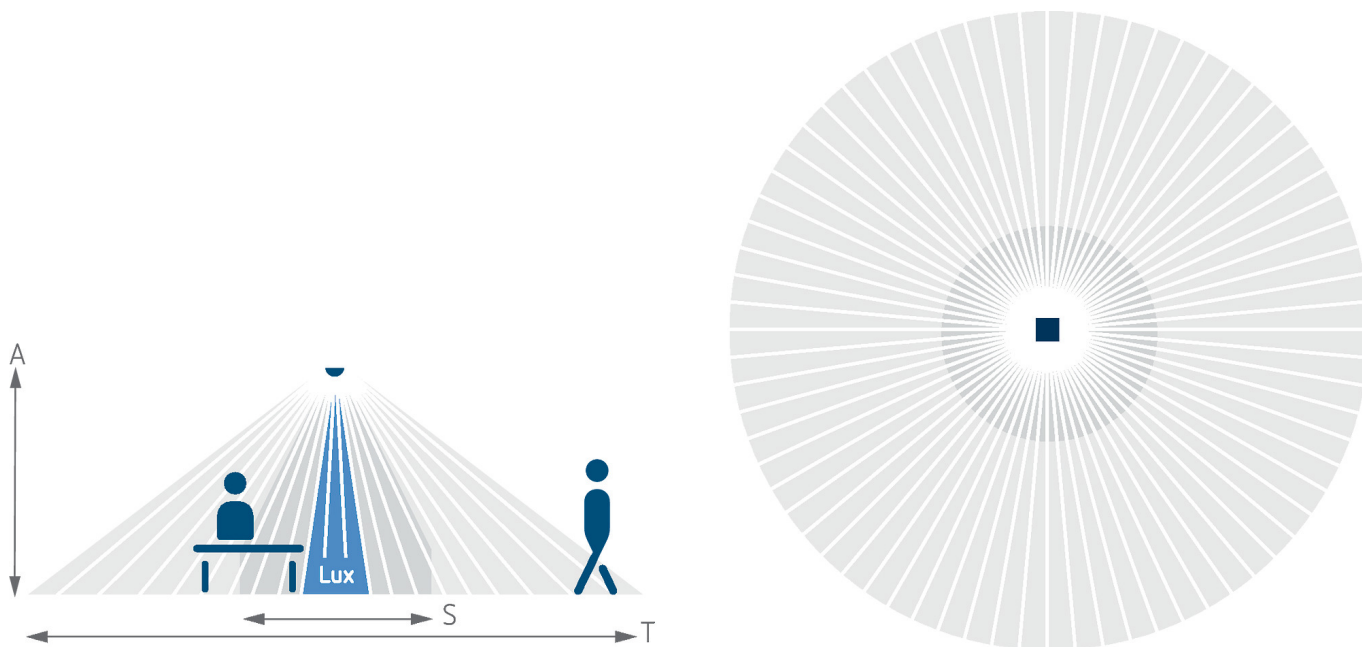
De belastingsgegevens worden bepaald met voorbeeldige geselecteerde lichtbronnen en zijn daarom typische gegevens vanwege het grote aantal beschikbare producten.

# thePiccola P360-100 DE WH

Artikelnr.: 2090200

**theben**

Detectiebereik voor planningstoepassingen bij een temperatuur van 21 °C



## Detectiebereik Sensnorm volgens IEC 63180

Montagehoogte (A)	Dwars op (T)	Recht op (R)	Zittend (S)
2,5 m	33 m <sup>2</sup>   6,5 m	16 m <sup>2</sup>   4,5 m	10 m <sup>2</sup>   3,5 m
6 m	69 m <sup>2</sup>   9,4 m	37 m <sup>2</sup>   6,9 m	

Technische wijzigingen en drukfouten voorbehouden

nadere informatie op: [www.theben-nederland.nl/producten/2090200](http://www.theben-nederland.nl/producten/2090200)

De belastingsgegevens worden bepaald met voorbeeldige geselecteerde lichtbronnen en zijn daarom typische gegevens vanwege het grote aantal beschikbare producten.

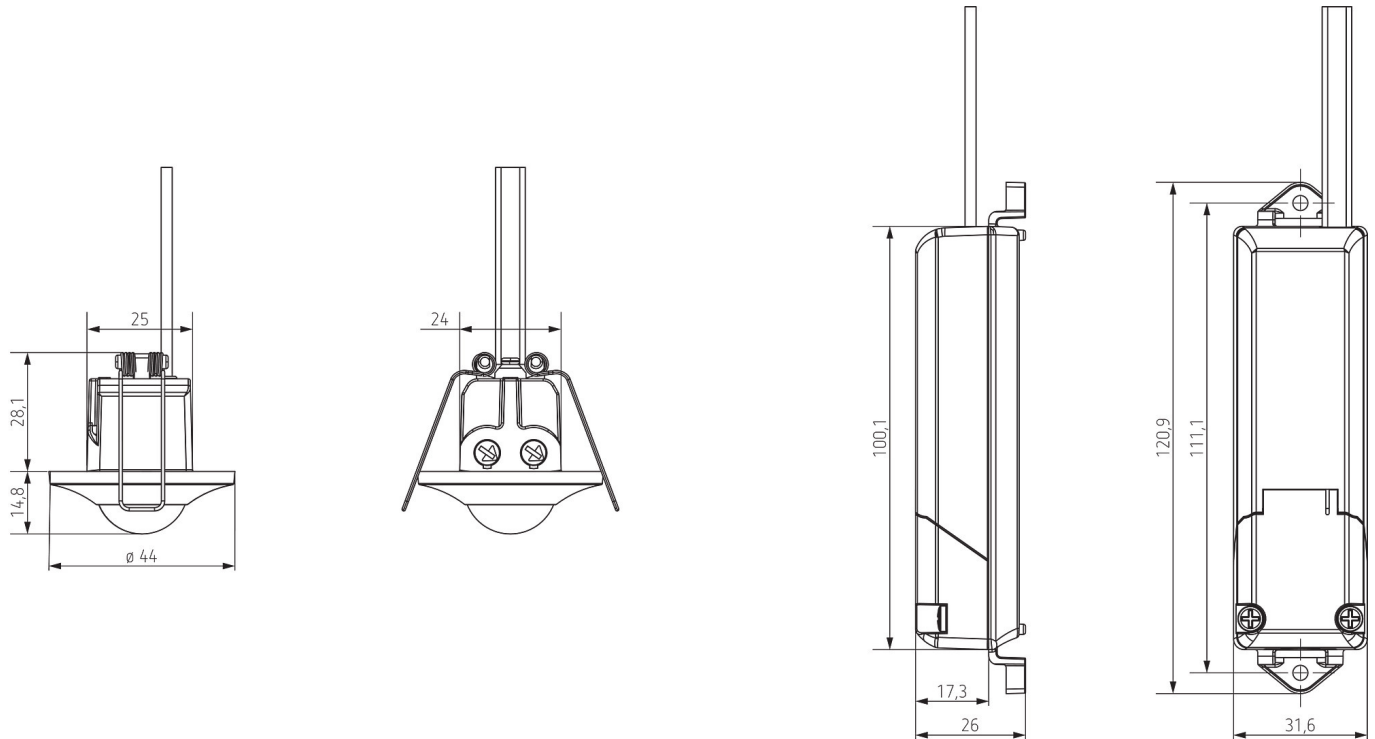
15-5-2024  
Pagina 3 van 4

# thePiccola P360-100 DE WH

Artikelnr.: 2090200

# theben

## Maattekeningen



## Accessoires

### theSenda P

Artikelnr.: 9070910



### theSenda S

Artikelnr.: 9070911



### theSenda B

Artikelnr.: 9070985



### Cover 46 BK

Artikelnr.: 9070797



Technische wijzigingen en drukfouten voorbehouden

nadere informatie op: [www.theben-nederland.nl/producten/2090200](http://www.theben-nederland.nl/producten/2090200)

De belastingsgegevens worden bepaald met voorbeeldige geselecteerde lichtbronnen en zijn daarom typische gegevens vanwege het grote aantal beschikbare producten.

15-5-2024  
Pagina 4 van 4