

Merk	hansgrohe
Artikelnaam	inbouwdeel voor 2-gats badrandthermostaat
Art.nr.	13550180
Netto prijs	650,54 EUR

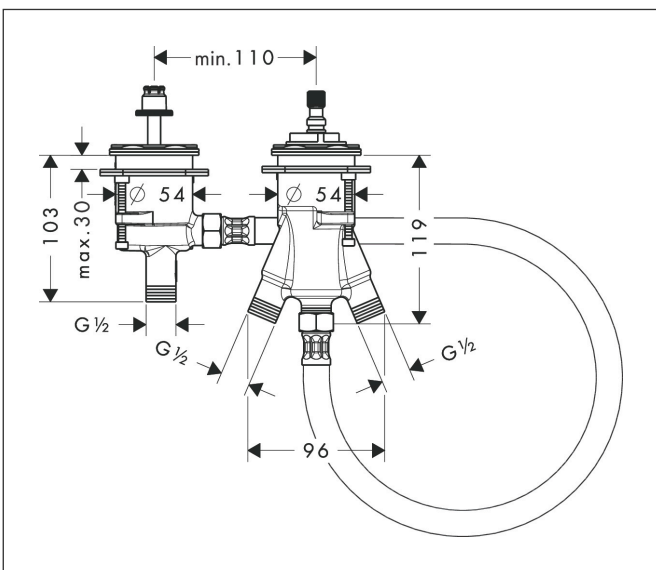
Product foto



Kenmerken

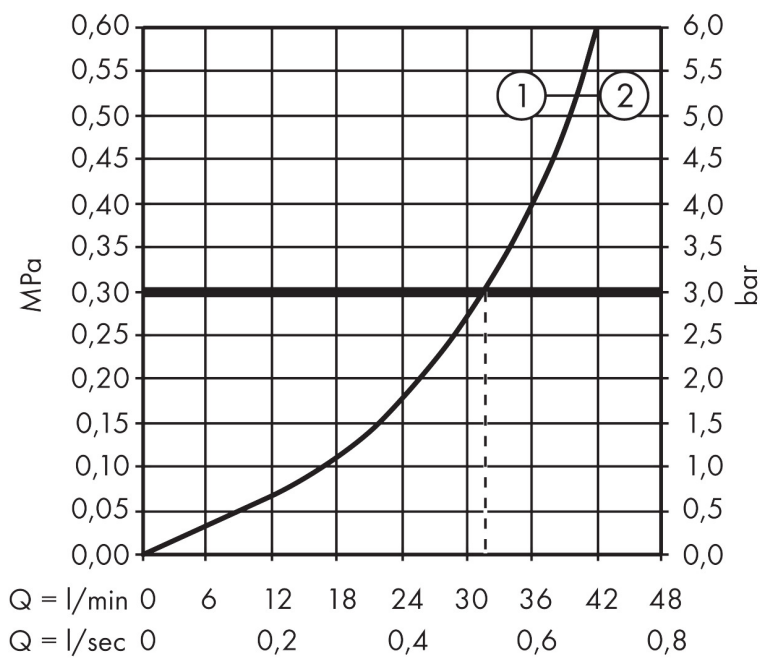
- geschikt voor externe uitloop
- doorstroomhoeveelheid bovenste uitloop: 32 l/min
- waterdoorstroom onderuitgang: 32 l/min

Maat tekeningen



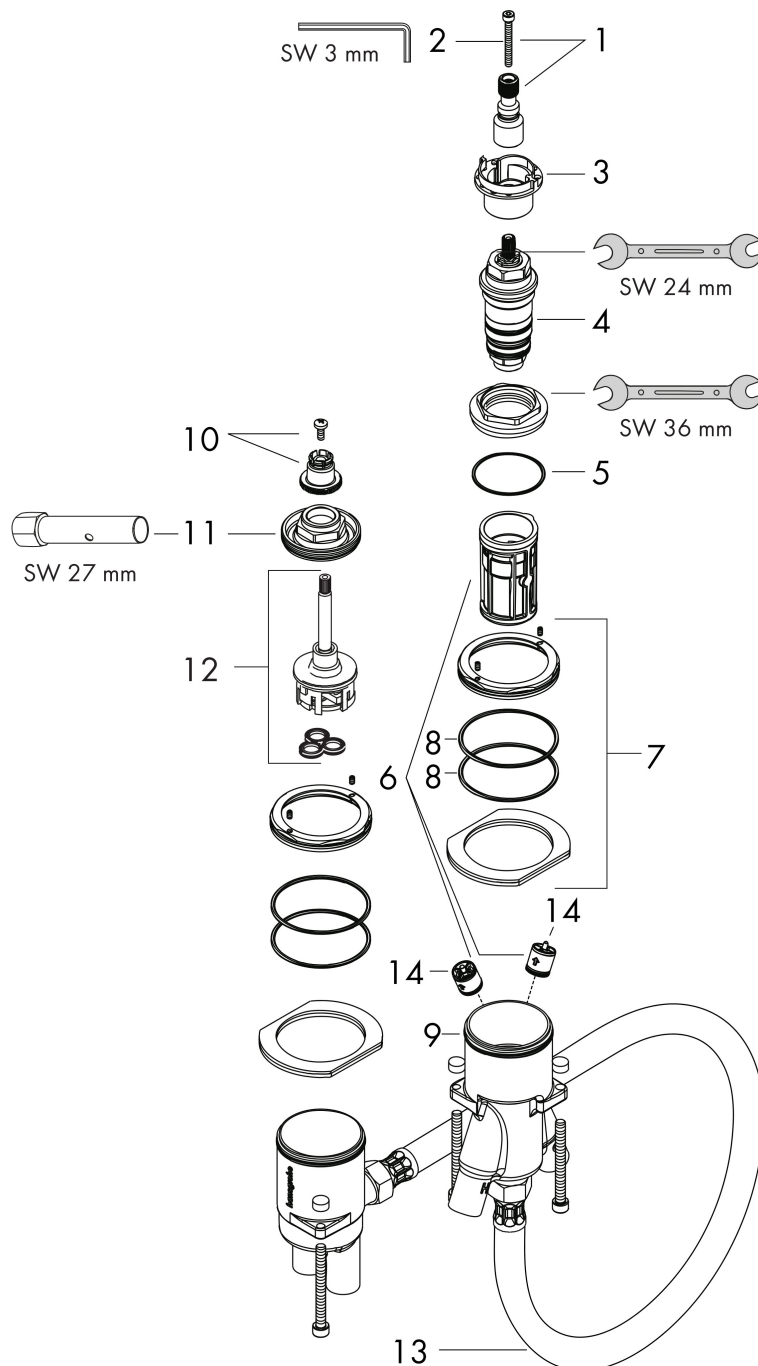
Merk hansgrohe
 Artikelnaam inbouwdeel voor 2-gats badrandthermostaat
 Art.nr. 13550180
 Netto prijs 650,54 EUR

Stroomschema



Merk hansgrohe
 Artikelnaam inbouwdeel voor 2-gats badrandthermostaat
 Art.nr. 13550180
 Netto prijs 650,54 EUR

Explosietekening voor bouwjaar: >08/07



Merk hansgrohe
 Artikelnaam inbouwdeel voor 2-gats badrandthermostaat
 Art.nr. 13550180
 Netto prijs 650,54 EUR

Onderdelen voor bouwjaar: >08/07

Pos	Beschrijving	Art.nr.	Prijs
1	greepadapter	97108000	16,60
2	cilinderkopschroef M4x35	92160000	3,00
3	aanslagring voor temperatuur regeleenheid	96626000	25,70
4	temperatuur regeleenheid	94282000	113,70
5	O-ring 41x1,5	98168000	3,00
6	serviceset	95183000	16,60
7	schachtbevestigingsset compl.	96926000	64,30
8	O-ring 57x2	98210000	3,00
9	O-Ring 50x2	98187000	3,00
10	greepadapter m. schroef	94184000	4,80
11	moer	97550000	12,70
12	binnenwerk compl.	92371000	52,00
13	aansluitslang 600 mm G $\frac{1}{2}$ x G $\frac{1}{2}$	25928000	40,60
14	terugslagklepset DW 15	94074000	12,70
a	koppelingenset	96387000	67,28