



Kabeldozen voor verbinden van kabels en leidingen in binnenopstelling en buitenopstelling. Rechthoekig model zonder invoeren. Geschikt voor de wand-/plafondmontage met de mogelijkheid tot buitenbevestiging, binnenbevestiging of montage via het hoekelement. Bijzonder slagvast met IK09. Transparant deksel met snelsluiting, verzegelbaar. Gefabriceerd van halogeenvrij en UV-bestendig materiaal. Kabeldoos conform NEN-EN-IEC 60670. Slagvastheid IK09 conform NEN-EN 50102. Beschermingsgraad IP67 conform NEN-EN-IEC 60529.



**PC** Polycarbonaat

#### Stamgegevens

Artikelnummer	2005532
Type	X06C LGR-TR
Omschrijving 1	Lege behuizing
Omschrijving 2	met transparante deksel
Fabrikant	OBO
Dimensie	150x116x86
Kleur	grijs / transparant
Materiaal	Polycarbonaat
Kleinste verkoop-eenheid	1
Eenheid van hoeveelheid	Stuk
Gewicht	33,1 kg
Eenheid gewicht	kg/100 st.
CO2-voetafdruk (GWP) van wieg tot poort	1,5589 kg CO2e / 1 Stuk

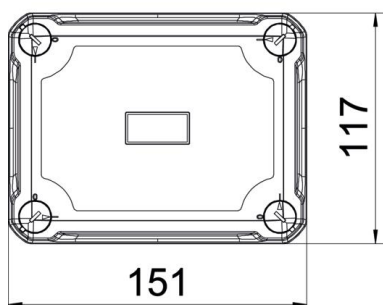
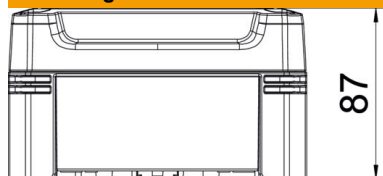
# Technisch specificatieblad

Lege behuizing X06

Artikelnummer: 2005532



## Afmetingen



Lengte	151 mm
Breedte	117 mm
Hoogte	86 mm

## Technische gegevens

Aanbouwmogelijkheid	nee
Dekselbevestiging	geschroefd
Vorm	Rechthoekig
Geschikt voor gebruik buiten	ja
Binnenafmetingen	137x105x68 mm
Met deksel	ja
Montagetype	Opbouw
Beschermingsgraad	IP67
Beschermingsgraad IK-code	IK09
Beveiligingsklasse	II
Temperatuurbereik max.	65 °C
Temperatuurbereik min.	-25 °C
Transparante deksel	ja
Weersbestendig	ja