

Fiche technique du produit Spirotech

Nom du produit

SpiroTrap -DN50 -Aimant -À souder

Propriétés du produit

Séparateurs de boues et particules en acier avec aimant – Débit standard / Raccord à souder

- De très petites particules de $5\ \mu\text{m}$ ($= 0,005\ \text{mm}$) sont séparées et éliminées
- Comportant un aimant pour une protection supplémentaire et une élimination efficace de la magnétite
- La saleté peut être drainée pendant que le système fonctionne
- Applicable avec 50/50 Ethylène Glycol / Eau (Volume)
- Aucune vanne d'arrêt ni by-pass requis
- Chute de pression basse constante
- La maintenance ne prend que quelques secondes
- Aucun temps d'arrêt inutile
- Connexions soudées
- Diamètres de raccord allant de DN50 à DN150, diamètres supérieurs disponibles sur demande
- Une garantie exceptionnelle

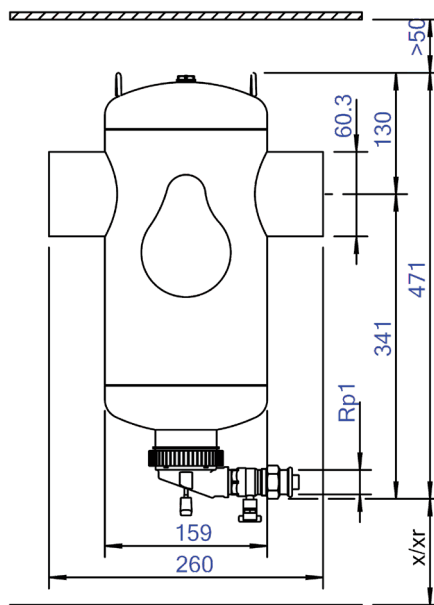
Numéro d'article

BE050LM

Image du produit



Dimensions du produit



Fiche technique du produit Spirotech

Données du produit ETIM

Matériau du boîtier	Steel
Avec vanne de vidange	Oui
Qualité du matériau du boîtier	St 37 (1.0254)
Filtre à contre-courant	Non
Température moyenne (continue)	0 - 110 °C
Pression de service maximale	10 bar
Valeur KVS [m3/h] à ΔP 1 bar	73.1
Direction du débit variable	Oui
Avec isolation	Non
Type de séparateur	Boue
Raccordement	Extrémités de soudure
Modèle	Horizontal
Diamètre nominal	DN 50
Mélange de glycol max.	50 %
Convient pour le chauffage	Oui
Convient pour le refroidissement	Oui
Longueur de construction	260 mm
Classe de compression de l'article	PN 16
Convient pour système ouvert	Non

Convient pour système fermé	Oui
Convient pour énergie solaire	Non
Principe de fonctionnement à tourbillon	Non
Principe de fonctionnement à pression négative	Non
Avec filtre démontable	Non
Volume du filtre	5 Ltr.
Principe de fonctionnement magnétique	Oui
Principe de fonctionnement à poussée	Non
Avec désaérateur automatique	Non
Principe de débit partiel	Non
Principe de débit complet avec décan-tation	Oui
Nettoyage possible pendant le fonctionnement	Oui
Avec raccords	Oui
Distance de décalage entrée/sortie	0 mm
Matériau du raccord	Steel
Capacité de débit	0 - 12.5 m ³ /h
Emplacement de l'aimant	Interne
Norme de bride	Autre

Clause de non-responsabilité

Cette fiche produit a été rédigée avec le plus grand soin. Néanmoins, elle peut contenir des erreurs, des fautes de frappe ou des omissions. Pour obtenir les informations les plus récentes et les plus correctes, veuillez vous référer à notre site web.

