

Technisch specificatieblad en trekontlasting

Artikelnummer: 7408650



Trekontlasting voor plaatsing in universele drager-afdekplaat, in inbouwdozen, moduledragers en Telitanks T4L en T8L voor genormeerde trekontlasting van toegevoerde kabels.



PA Polyamide

Stamgegevens

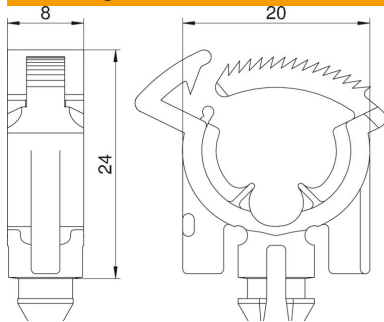
Artikelnummer	7408650
Type	ZE2 3
Omschrijving 1	Trekontlasting
Omschrijving 2	voor apparaatdoos
Fabrikant	OBO
Kleur	grafietzwart, RAL 9011
Materiaal	Polyamide
Kleinste verkoop-eenheid	10
Eenheid van hoeveelheid	Stuk
Gewicht	1,4 kg
Eenheid gewicht	kg/100 st.
CO ₂ -voetafdruk (GWP) van wieg tot poort	0,0097 kg CO ₂ e / 1 Stuk

Technisch specificatieblad en trektoelasting

Artikelnummer: 7408650



Afmetingen



Technische gegevens

Type bevestiging	Klikbaar
Geschikt voor inbouw in dubbele vloer	ja
Geschikt voor vlak gesloten ondervloerkanaal	ja
Geschikt voor door afwerkvloer overdekt ondervloerkanaal	ja
Geschikt voor ondervloerkanaal	ja
Trektoelastingsmogelijkheid	ja