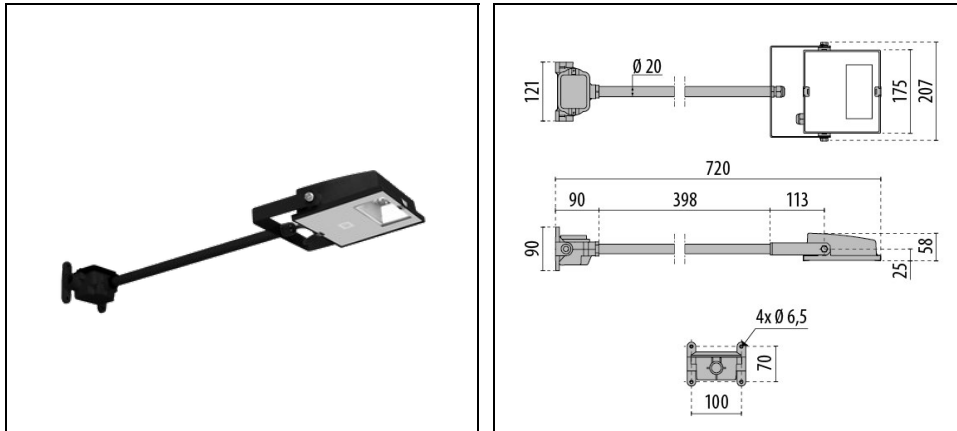


GUPELL ZERO KIT S/M

Bestelnr. 06150980



Omschrijving

Schijnwerper voor binnen en buiten bestaande uit:

- Behuizing van spuitgietaluminium gelakt met polyester poederlak na chemische conversiebehandeling van het oppervlak ISO 9227/12944 - ISO 9223 (C5)
- Afscherming van extra helder vlak gehard veiligheidsglas
- De afscherming is onlosmakelijk verbonden met de behuizing met een siliconenpakking bestand tegen hoge temperaturen
- Reflector van uiterst zuiver aluminium gepolijst en geoxideerd
- Schroeven van roestvrij staal
- Sluitveer van het glas van roestvrij staal
- Wandbeugel van staal gelakt met polyester poeder na voorafgaande kataforese
- Compleet met 1 meter kabel H05RN-F 3G1 mm²
- De GUPELL ZERO KIT versies zijn compleet met vrije arm van 0,5 meter met geïntegreerde verbingsbox, voorbereid voor cascadeverbinding
- Neem contact op met de afdeling verkoop voor andere CRI
- Design by GIORGIO LODI

Om een constante actualisering van haar producten te bevorderen, behoudt PERFORMANCE iN LIGHTING zich het recht voor om zonder voorafgaande kennisgeving, wijzigingen aan te brengen. Daarom is het altijd aan te raden om de laatste versie te lezen die op de website www.performanceinlighting.com is gepubliceerd. Geleverde lumenoutput en stroomverbruik, inclusief verliezen, zijn onderhevig aan een tolerantie van +/-7%. Tenzij anders vermeld, gelden de waarden bij een omgevingstemperatuur van 25°C. De garantievoorwaarden zijn beschikbaar op <https://www.performanceinlighting.com/qr/company/led-warranty>

Product gegevens

ETIM Groep:	EG000027	ETIM Klasse:	EC001744
-------------	----------	--------------	----------

Algemene informatie

Lamphouder:	LED	Lichtbron:	LED
Nominale lichtstroom [lm]:	1840	Reële lichtstroom [lm]:	1464
Armatuur wattage [W]:	15 W	Specifieke lichtstroom [lm/W]:	98
CRI:	80	Kleurtemperatuur [K]:	3000
Kleur / Afwerking:	BK-RAL9005 / Zwart RAL9005 / Glanzend	IP waarde:	IP66
Impact resistance / impact energy:	IK06 1.2J xx3	Beschermingsklasse:	I
Optiek:	S/M - Symmetrische gemiddelde	Nettogewicht [kg]:	2.25
Totale lengte [mm]:	207	Totale breedte [mm]:	720
Totale hoogte [mm]:	90		

Mechanische eigenschappen

Vorm:	Rechthoekig	Materiaal behuizing:	Aluminium
Materiaal afscherming:	Glas	Gloeidraadtest [°C]:	650 °C
Frontale oppervlakte [m ²]:	0.01	Laterale oppervlakte [m ²]:	0.02
Bovenaanzicht oppervlakte [m ²]:	0.05		

Elektrische eigenschappen

Spanningstype:	AC	Ingangsspanning [V AC]:	220/240
Ingangsfrequentie [Hz]:	50/60	Arbeidsfactor / COS Φ:	0.9
Aanloopstroom [A/μs]:	10 / 600	C10 1.5 mm ² :	28
C16 2.5 mm ² :	41	B10 1.5 mm ² :	22
B16 2.5 mm ² :	33		

Installatie

Plaats van toepassing:	Outdoor	Montage type:	Professionele schijnwerpers
Min. omgevingstemperatuur [°C]:	-15	Max. omgevingstemperatuur [°C]:	35
Min. afstand van verlichte object [m]:	0.10		

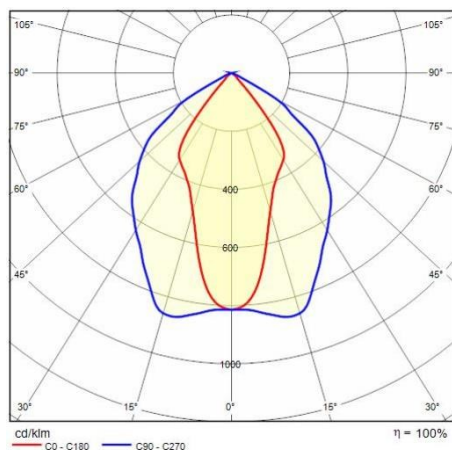
Verlichtings functies

MacAdam:	3	Lumenbehoud:	L70B10@150000h
Distributie licht emissie:	Direct	Lumen intensiteit klasse:	G'6
Geen lichtvervuiling (ULR = 0%):		IPEA* (straat verlichting):	A++
IPEA* (terreinen, rotondes):	A++	IPEA* (fiets-, voetpad):	A++
IPEA* (groen):	A++	IPEA* (historische stadscentra):	A5+

Om een constante actualisering van haar producten te bevorderen, behoudt PERFORMANCE iN LIGHTING zich het recht voor om zonder voorafgaande kennisgeving, wijzigingen aan te brengen. Daarom is het altijd aan te raden om de laatste versie te lezen die op de website www.performanceinlighting.com is gepubliceerd. Geleverde lumenoutput en stroomverbruik, inclusief verliezen, zijn onderhevig aan een tolerantie van +/-7%. Tenzij anders vermeld, gelden de waarden bij een omgevingstemperatuur van 25°C. De garantievoorwaarden zijn beschikbaar op <https://www.performanceinlighting.com/qr/company/led-warranty>

Om een constante actualisering van haar producten te bevorderen, behoudt PERFORMANCE IN LIGHTING zich het recht voor om zonder voorafgaande kennisgeving, wijzigingen aan te brengen. Daarom is het altijd aan te raden om de laatste versie te lezen die op de website www.performanceinlighting.com is gepubliceerd. Geleverde lumenoutput en stroomverbruik, inclusief verliezen, zijn onderhevig aan een tolerantie van +/-7%. Tenzij anders vermeld, gelden de waarden bij een omgevingstemperatuur van 25°C. De garantievoorwaarden zijn beschikbaar op <https://www.performanceinlighting.com/qr/company/led-warranty>

Fotometrische gegevens



Om een constante actualisering van haar producten te bevorderen, behoudt PERFORMANCE iN LIGHTING zich het recht voor om zonder voorafgaande kennisgeving, wijzigingen aan te brengen. Daarom is het altijd aan te raden om de laatste versie te lezen die op de website www.performanceinlighting.com is gepubliceerd. Geleverde lumenoutput en stroomverbruik, inclusief verliezen, zijn onderhevig aan een tolerantie van +/-7%. Tenzij anders vermeld, gelden de waarden bij een omgevingstemperatuur van 25°C. De garantievoorwaarden zijn beschikbaar op <https://www.performanceinlighting.com/qr/company/led-warranty>