

Technisch specificatieblad

CombiController V25

Artikelnr. 5097438



Combi-afleider bestaande uit bliksemstroom- en overspanningsafleider type 1+2

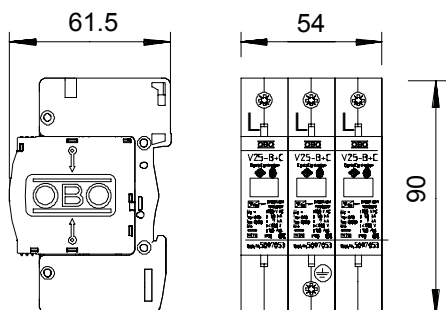
- Complete eenheid, bestaande uit modules en bodemdeel, voorgemonteerd en aansluitklaar
- Afleider, insteekbaar met dynamische scheidingsinrichting
- Met optische functie-indicatie
- Beschermingsniveau <0,9 kV
- Ingecapselde, niet uitblazende zinkoxide-varistor-afleider voor toepassing in standaard verdelerkasten
- Gelabelde verbindingen
- Speciale uitvoering met twee aardklemmen en aardstrip

Toepassingsvoorbeeld: gebouwen met bovengrondse leidingen of voor het realiseren van de bliksembeveiligingspotentiaalvereffening bij woongebouwen.

* Compleet = module en bodemdeel



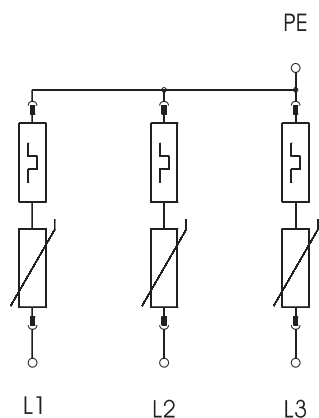
Afmetingen



Stamgegevens

Bestelnr.	5097438
Type	V25-B+C 3
Omschrijving 1	CombiController V25
Omschrijving 2	driepolige uitvoering
Dimensie	280V
Kleinste verkoop-eenheid (VG)	1 Stuk
Gewicht	44,00 kg/100 st.

Technische gegevens



SPD volgens EN 61643-11	Type 1 + 2
SPD volgens IEC 61643-11	klasse I+II
Maximale continuespanning AC	280,00 V
Maximale continuspanning	280,00 V
Nominale afleidstroom (8/20)	30 kA
Maximale afleidstroom (8/20 µs)	50,00 kA
Bliksemstootstroom (10/350)	25,00 kA
Beschermingsniveau	<0,9 kV
Aanspreektijd	< 25 ns
Maximale voorverzekering	160,00 A
Temperatuurbereik	-40-+80 °C
Uitvoering van de polen	3
Uitvoering	3-polig
Beschermingsgraad	IP20
Beschermingsgraad	IP 20
Uitblazend	<input type="checkbox"/>
Aantal modules TE (17,5 mm)	3
Aansluitdoorsnede flexibel	2,50 - 25,00 mm ²
Aansluitdoorsnede vast	2,50 - 35,00 mm ²
Aansluitdoorsnede meeraderig	2,50 - 35,00 mm ²
Signalering op het apparaat	optisch