

# Technisch specificatieblad

Montagerail MS4121, sleufbreedte 22 mm, FT, geperforeerd

Artikelnummer: 1122940



Zware C-profielrails voor individuele installatie van draagconstructies voor bijv. kabelgoten of als console voor schakelkasten. Ook toepasbaar voor kabelinstallatie in combinatie met beugelklampen met U-voet.



**St** Staal

**FT** thermisch verzinkt

## Stamgegevens

Artikelnummer	1122940
Type	MS4121P0900FT
Omschrijving 1	Profielrail
Omschrijving 2	geperf., sleufbreedte 22 mm
Fabrikant	OBO
Dimensie	900x41x21
Materiaal	Staal
Oppervlak	thermisch verzinkt
Oppervlakenorm	DIN EN ISO 1461
Kleinste verkoop-eenheid	1
Eenheid van hoeveelheid	Stuk
Gewicht	158 kg
Eenheid gewicht	kg/100 st.
CO <sub>2</sub> -voetafdruk (GWP) van wieg tot poort	2,8522 kg CO <sub>2</sub> e / 1 Stuk

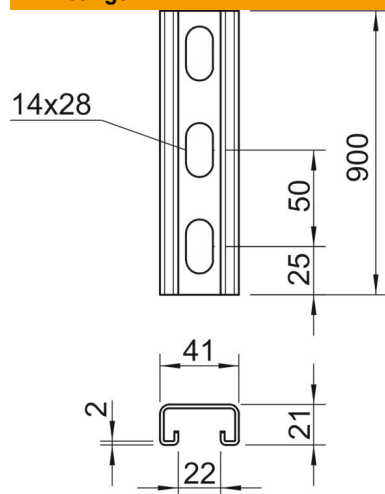
# Technisch specificatieblad

Montagerail MS4121, sleufbreedte 22 mm, FT, geperforeerd

Artikelnummer: 1122940



## Afmetingen



Lengte	900 mm
Breedte	41 mm
Hoogte	21 mm
Maat L	900 mm

## Technische gegevens

Afbreekbaar	nee
Soort perforatie	Achterzijde geperforeerd
Uitvoering	Enkel profiel
Boorgatafstand centrisch	50 mm
Functiebehoud	ja
Gatgrootte	14x28
Materiaaldikte	2 mm
Met perforatie	ja
Met vertanding	ja
Profielvorm	C-profiel
Sleufbreedte	22 mm
Statische waarde A	1,65 cm <sup>2</sup>
Statische waarde Iy	0,95 cm <sup>4</sup>
Statische waarde Iz	4,51 cm <sup>4</sup>
Statische waarde Wy	0,89 cm <sup>3</sup>
Statische waarde Wz	2,2 cm <sup>3</sup>