

Technisch Gegevensblad

VASMI

Krimpverbindingsmof

voor telecom en signaalkabel met thermo-kleur coating

Voor het verbinden en tot stand brengen van kabelaftakkingen van telecomkabels met aderisolaties van PVC en PE met gelaagde buitenmantel (bijv. A-2YF(L) 2Y, A-0wYSF(L)2Y, A-PWE2Y, A-PM, A-PM2Y, A-PMbc). Geschikt voor Aderverbinders.

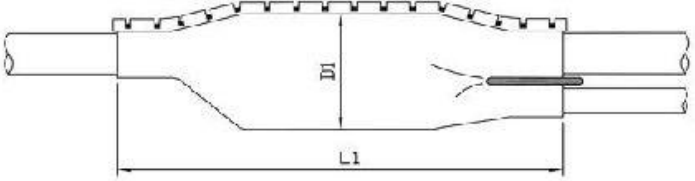


Produktbeschrijving

Artikelbeschrijving	VASMI 2 SRT
Artikelnummer	145566
Optioneel toebehoren	Installatieset MSFA (voor elke aftakking is een separate installatieset noodzakelijk) Aderverbinders AVS (zie Verbindingstechniek)
Eigenschappen	Compacte afmetingen Met temperatuur-indicatorkleur Geschikt voor gesneden en ongesneden kabels Demonteerbaar (voor reparatiedoeleinden, omschakelingen) Bestand tegen chemische invloeden Bestand tegen aardalkali Bestand tegen UV-stralen Vrij van oplosmiddelen Eigenschappen Halogeenvrij Waterdicht en tegen vocht beschermd
Toepassing	Binnenruimte (ook met hoge vochtinwerking) Buiten Aarde Water Installatiekanalen Kabelgoten


Technisch Gegevensblad

Technische gegevens



ref.	omschrijving	omschrijving	
L1	Lengte	in mm	380 mm
ref.	of a line of dimensions	of over pages of the sheet	38 mm

revision / d. no.:	date:	description:	author:
06.12.2021	06.12.2021	initial design / not yet in cable	
22.12.2021	22.12.2021	approved / not yet in cable	
22.12.2021	22.12.2021	final	

	
Electrical Products	

revision / d. no.:	date:	description:	author:
1	06.12.2021	initial design / not yet in cable	
2	22.12.2021	approved / not yet in cable	
3	22.12.2021	final	

Lengte L1	380 mm
Diameter D1 over protective liner	68 mm
Diameter cable min	15 mm
Diameter cable max	55 mm
Telecommunication cable spliced with wire connector Number of wire pairs 0,4 mm max	100 Stuks
Telecommunication cable spliced with wire connector Number of wire pairs 0,6 mm max	50 Stuks
Telecommunication cable spliced with wire connector Number of wire pairs 0,8 mm max	30 Stuks
Telecommunication cable spliced with conductor connecting blocks Number of wire pairs 0,4 mm max	150 Stuks
Telecommunication cable spliced with conductor connecting blocks Number of wire pairs 0,6 mm max	100 Stuks
Telecommunication cable spliced with conductor connecting blocks Number of wire pairs 0,8 mm max	50 Stuks

Technisch Gegevensblad

Logistieke gegevens

Levering	Krimpmanchet
	Flexibel afsluitrail
	Eschermdende voering
	Droogmiddel
	Schermverbindingsleiding met klemmen
	Vlambestendige folie
	PVC isolatietape
	Reinigingsdoek
	Schuurlinnen
	Montagehandleiding
Duurzaamheid aanvullende teksten	Onbeperkt houdbaar
Douanetariefnummer	39173900
EAN-UPC	4010311017242

EAN-UPC	4010311017242			
Alternatieve maateenheid	Stuk	Zak1	Karton	
Basishoeveelheid	1	1	40	
Basis maateenheid	Stuk	Stuk	Stuk	
Lengte (mm)	416	416	585	
Breedte (mm)	309	309	390	
Hoogte (mm)	57	57	490	
Netto gewicht (kg)	0.391	0.391	15.64	
Bruto gewicht (kg)	0.391	0.391	15.94	