

# Technisch Gegevensblad

## VASMI

### Krimpverbindingsmof

voor telecom en signaalkabel met thermo-kleur coating

Voor het verbinden en tot stand brengen van kabelaftakkingen van telecomkabels met aderisolaties van PVC en PE met gelaagde buitenmantel (bijv. A-2YF(L) 2Y, A-0wYSF(L)2Y, A-PWE2Y, A-PM, A-PM2Y, A-PMbc). Geschikt voor Aderverbinders.

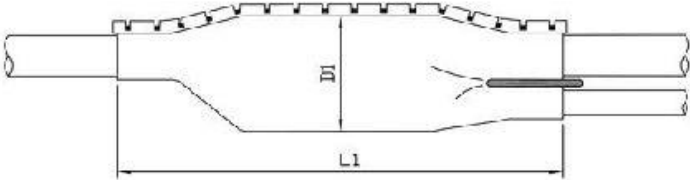


### Produktbeschrijving


Artikelbeschrijving	VASMI 1 SRT
Artikelnummer	145562
Optioneel toebehoren	Installatieset MSFA (voor elke aftakking is een separate installatieset noodzakelijk) Aderverbinders AVS (zie Verbindingstechniek)
Eigenschappen	Compacte afmetingen Met temperatuur-indicatorkleur Geschikt voor gesneden en ongesneden kabels Demonteerbaar (voor reparatiedoeleinden, omschakelingen) Bestand tegen chemische invloeden Bestand tegen aardalkali Bestand tegen UV-stralen Vrij van oplosmiddelen Eigenschappen Halogeenvrij Waterdicht en tegen vocht beschermd
Toepassing	Binnenruimte (ook met hoge vochtinwerking) Buiten Aarde Water Installatiekanalen Kabelgoten

# Technisch Gegevensblad

## Technische gegevens



ref.	omschrijving	omschrijving	
L1	Lengte	in mm	330 mm
ref.	of de bestelnummer	of de bestelnummer	43 mm

creatie d:	06.12.2021	ing	afschrijver	afschrijver
check d:	22.12.2021 <td>by</td> <td>afschrijver</td> <td>afschrijver</td>	by	afschrijver	afschrijver
invoer d:	22.12.2021	in	afschrijver	afschrijver
		<b>CEPOL1 1A552</b>		<b>1</b>
Electrical Products		CEPOL1 1A552		1

Lengte L1	330 mm
Diameter D1 over protective liner	43 mm
Diameter cable min	8 mm
Diameter cable max	35 mm
Telecommunication cable spliced with wire connector Number of wire pairs 0,4 mm max	30 Stuks
Telecommunication cable spliced with wire connector Number of wire pairs 0,6 mm max	20 Stuks
Telecommunication cable spliced with wire connector Number of wire pairs 0,8 mm max	10 Stuks
Telecommunication cable spliced with conductor connecting blocks Number of wire pairs 0,4 mm max	40 Stuks
Telecommunication cable spliced with conductor connecting blocks Number of wire pairs 0,6 mm max	30 Stuks
Telecommunication cable spliced with conductor connecting blocks Number of wire pairs 0,8 mm max	20 Stuks

# Technisch Gegevensblad

---

## Logistieke gegevens

Levering	Krimpmanchet
	Flexibel afsluitrail
	Eschermdende voering
	Droogmiddel
	Schermbindingsleiding met klemmen
	Vlambestendige folie
	PVC isolatietape
	Reinigingsdoek
	Schuurlinnen
	Montagehandleiding
Duurzaamheid aanvullende teksten	Onbeperkt houdbaar
Douanetariefnummer	39173900
EAN-UPC	4010311017228

EAN-UPC	4010311017228			
Alternatieve maateenheid	Stuk	Zak1	Karton	
Basishoeveelheid	1	1	100	
Basis maateenheid	Stuk	Stuk	Stuk	
Lengte (mm)	362	362	810	
Breedte (mm)	224	224	610	
Hoogte (mm)	37	37	525	
Netto gewicht (kg)	0.244	0.244	24.4	
Bruto gewicht (kg)	0.244	0.244	24.7	