



Installatiehandleiding

Luchtverwarmer

Type QSE



NL - v2.6 / 03-2024

ORIGINELE INSTRUCTIES

Inhoud

1. Inleiding	3	6. In bedrijf stellen van de luchtverwarmer	13
1.1. In deze handleiding gebruikte symbolen	3	6.1. De instellingen aanpassen	13
1.2. Garantie	3	6.2. In bedrijf stellen van de luchtverwarmer	13
2. Veiligheidsinstructies	4	7. Probleemoplossingen	14
2.1. Installatie	4	7.1. Vergrendelende storing	14
2.2. Gebruik	4	7.2. Tijdelijke fouten	14
2.3. Onderhoud en reiniging	5	7.3. Waarschuwingen	15
2.4. Kinderen en kwetsbare gebruikers	5	7.4. Instructies	15
3. Technische specificaties	6	8. Onderhoud	16
3.1. Prestaties	6	8.1. Voorbereiding	16
3.2. Afmetingen	7	8.2. Basisonderhoud	16
4. Installatie	8	9. Elektrisch schema	17
4.1. Voorbereiding	8	10. Exploded view en reserveonderdelen	19
4.2. De luchtverwarmer plaatsen	8	11. Afdanking & recycling	20
4.3. Elektrische aansluiting	9	12. Conformiteitsverklaring	21
4.4. Ruimtethermostaat	10		
4.5. Warmtepomp	11		
4.6. Condensafvoer	11		
4.7. Water aansluiting	11		
5. De luchtverwarmer bedienen	13		
5.1. Minimale vermarmingstijd	13		
5.2. Delta-T-regeling	13		
5.3. Zomerventilatie	13		
5.4. Beveiliging tegen oververhitting	13		

1. Inleiding

Deze handleiding is bedoeld voor de installateur van elektrische en mechanische apparatuur.

Dit document bevat instructies voor het gebruik en onderhoud van de luchtverwarmer. Het is zeer belangrijk om de instructies in dit document te volgen voor een veilige werking van deze luchtverwarmer.

Het is belangrijk om dit document te lezen voordat u begint met de installatie. Bewaar dit document dicht bij de luchtverwarmer voor snelle naslag.

1.1. In deze handleiding gebruikte symbolen

GEVAAR! Geeft een gevaarlijke situatie aan die zou kunnen leiden tot de dood of ernstig letsel.

WAARSCHUWING! Geeft een mogelijk gevaarlijke situatie aan die kan leiden tot de dood, ernstig letsel of ernstige productschade.

PAS OP! Geeft een mogelijk gevaarlijke situatie aan die kan leiden tot letsel of productschade.

LET OP Geeft belangrijke informatie aan die niet direct gerelateerd is aan veiligheid.

1.2. Garantie

LET OP Het gebruik, de installatie of het onderhoud van deze luchtverwarmer op een andere manier dan in deze handleiding wordt beschreven, kan schade veroorzaken waardoor de garantie vervalt.

LET OP Het niet opvolgen van de veiligheidsinstructies in deze handleiding kan leiden tot schade aan de luchtverwarmer of de installatie en de garantie komt te vervallen.

2. Veiligheidsinstructies

Volg altijd de veiligheidsinstructies in dit hoofdstuk wanneer u deze luchtverwarmer installeert, gebruikt of onderhoudt.

2.1. Installatie

PAS OP! Deze luchtverwarmer moet worden geïnstalleerd en onderhouden door een geautoriseerde, gekwalificeerde en bevoegde installateur, met behulp van gekalibreerde apparatuur.

LET OP! Deze luchtverwarmer moet worden geïnstalleerd en onderhouden in overeenstemming met deze handleiding, nationale en lokale bouwvoorschriften en lokale gezondheids- en veiligheidsvoorschriften.

2.1.1. Bescherming tegen stof

PAS OP! Gebruik de luchtverwarmer niet in een zeer stoffige omgeving. Stof kan zich ophopen en een defect aan het toestel veroorzaken. Dit is ook het geval voor de kamerthermostaat.

PAS OP! Deze luchtverwarmer kan worden gebruikt in een stoffige omgeving als deze vaker wordt schoongemaakt en onderhouden.

2.1.2. Temperatuur

PAS OP! Installeer het toestel niet op plaatsen waar de temperatuur boven 35° C kan stijgen. Hogere temperaturen zorgen ervoor dat de interne componenten veel sneller verouderen.

Gebruiksrestricties	
Werkdruk	max. 5 bar
Watertemperatuur (bevroingsgevaar!)	min. 4°C - max. 100°C
Omgevingstemperatuur (bevroingsgevaar!)	min. 4°C - max. 35°C

WAARSCHUWING! Bij bevroings kunnen de koperen buizen in de warmtewisselaar beschadigen, waardoor de warmtewisselaar kan gaan lekken. Dit valt niet onder de garantie!

2.1.3. Brandgevaarlijke ruimtes, (parkeer)garages

Geadviseerd wordt de installatie van de luchtverwarmer te laten voldoen aan de NPR 3378-22:2018. Wanneer het product wordt geïnstalleerd in een brandgevaarlijke ruimte of een opstelplaats/herstelinrichting van motorvoertuigen (bijv. een garage) moet de opstelling voldoen aan de volgende voorwaarden:

WAARSCHUWING! De warmtewisselaar van het toestel kan warmer worden dan 450°C.

- Plaats de onderzijde van het toestel minimaal 1,7 m boven de vloer.
- De opstellingsruimte heeft een minimaal volume van 1.000 m³, met een minimale vrije hoogte van 2,1 m.
- Een ventilatie/infiltratie debiet van minimaal 600 m³/h is vereist.

Wanneer niet aan alle voorwaarden voldaan wordt, plaats dan een gasdetector in de ruimte. De gasdetector moet aan de volgende voorwaarden voldoen:

- Goedgekeurd conform de NEN-EN-IEC 60079-29-1.
- Kan autobrandstoffen (bijv. benzine, lpg, aardgas) detecteren.
- Schakelt uit binnen 1 seconde na het bereiken van de 10% LEL. Wanneer de 10% LEL is bereikt hoort het toestel niet in bedrijf te komen.

2.2. Gebruik

PAS OP! Zorg ervoor dat het gebied rondom de luchtverwarmer droog is wanneer onderhoud aan de luchtverwarmer wordt uitgevoerd.

PAS OP! Sluit altijd de deuren en inspectieluiken van de luchtverwarmer, behalve bij het afstellen en controleren van het apparaat.

PAS OP! Bedek de luchtverwarmer NIET wanneer deze in gebruik is om oververhitting te voorkomen!

2.3. Onderhoud en reiniging

Regelmatig onderhoud en reiniging van de luchtverwarmer is noodzakelijk om een veilige en goede werking te garanderen. Als u dit niet doet, kan dit leiden tot schade aan het toestel of de omgeving en maakt u de garantie ongeldig.

2.3.1. Bescherming tegen water (IP-klasse)

WAARSCHUWING! Gebruik nooit water om elektrische onderdelen te reinigen.

Deze luchtverwarmer is niet waterdicht en heeft een IP20B-classificatie.

WAARSCHUWING! Stel de luchtverwarmer niet bloot aan regen of druppelend water.

2.4. Kinderen en kwetsbare gebruikers

WAARSCHUWING! Kinderen jonger dan 3 jaar moeten uit de buurt worden gehouden van de luchtverwarmer, tenzij ze onder toezicht staan.

WAARSCHUWING! Kinderen van 3 jaar en jonger dan 8 jaar mogen alleen het apparaat aan/uit zetten als het op de juiste manier is geplaatst of is geïnstalleerd in de bedoelde normale bedrijfspositie en ze toezicht en instructies hebben gehad over het veilig gebruik van het apparaat, waarbij ze de gevaren begrijpen. Kinderen van 3 jaar en jonger dan 8 jaar mogen het apparaat niet in het stopcontact steken, regelen, schoonmaken of gebruikersonderhoud uitvoeren.

WAARSCHUWING! Dit apparaat kan gebruikt worden door kinderen van 8 jaar en ouder en door personen met beperkte lichamelijke, zintuiglijke of verstandelijke beperkingen of met onvoldoende ervaring en kennis indien zij het apparaat onder toezicht gebruiken of uitleg gekregen hebben over het veilig gebruik van het apparaat en over de mogelijke gevaren.

PAS OP! Sommige delen van dit product kunnen zeer heet worden en brandwonden veroorzaken. Bijzondere aandacht moet worden besteed in situaties waar kinderen en kwetsbare personen aanwezig zijn.

WAARSCHUWING! Kinderen mogen niet met de luchtverwarmer spelen.

3. Technische specificaties

3.1. Prestaties

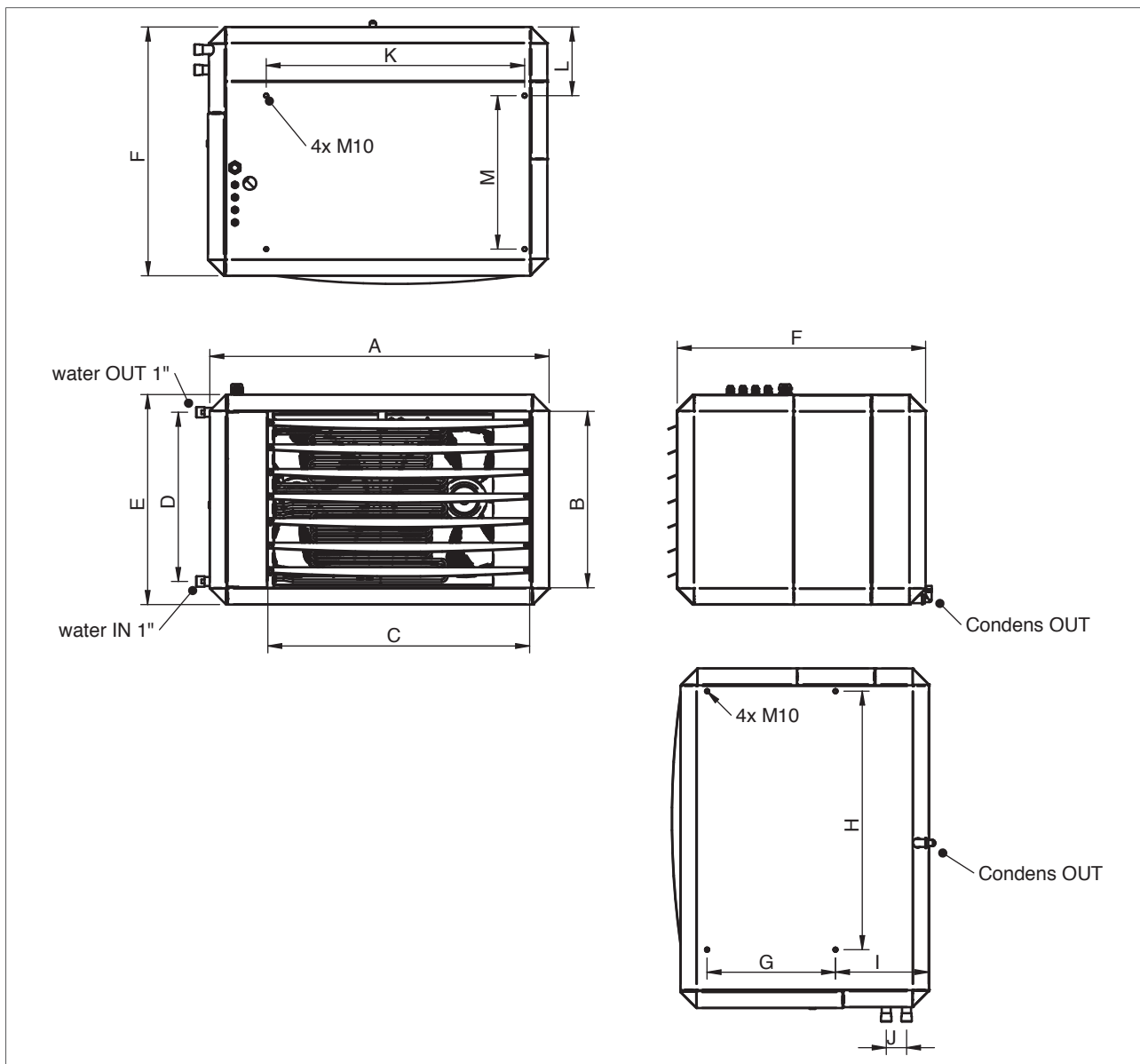
Technische specificatie	Eenheid	Type QSE							
		QSE6 + 10	QSE12 + 30	QSE16 + 5	QSE16 + 10	QSE16 + 15	QSE16 + 20	QSE16 + 30	QSE16 + 40
Totaal verwarmingsvermogen	kW	15,9	41,7	20,7	25,6	30,7	35,5	45,4	55,3
Totaal elektrisch vermogen	kW	10,075	30,075	5,750	10,650	15,750	20,550	30,450	40,350
Maximaal vermogen warmtepomp*	kW	6	12	15,7	15,7	15,7	15,7	15,7	15,7
Minimaal vermogen warmtepomp*	kW	2,4	4,8	6,28	6,28	6,28	6,28	6,28	6,28
Maximaal vermogen booster	kW	9,9	29,7	5	9,9	15	19,8	29,7	39,6
Minimaal vermogen booster	kW	3,3	10	2,5	3,3	7,5	10	10	20
Koelvermogen **	kW	6,5	12	15,4	15,4	15,4	15,4	15,4	15,4
Luchtopbrengst vollast	m³/h	1800	4500	6700	6700	6700	6700	6700	6700
Luchtopbrengst minimum last (booster uit)	m³/h	324	810	1206	1206	1206	1206	1206	1206
Type warmtepomp	HPX	06A	12A	16A	16A	16A	16A	16A	16A
Worp horizontaal (max.)	m	15	20	25	25	25	25	25	25
Voltage binneneenheid (50 Hz)	V	230 V	400 V + N	230 V	230 V	400 V + N	400 V + N	400 V + N	400 V + N
		of		of	of				
		400 V + N		400 V + N	400 V + N				
Maximale elektrische stroom binneneenheid per fase	A	15,8	44,6	14,1	17,5	24,9	31,9	46,2	60,6
Maximale elektrische stroom binneneenheid één fase	A	44,5	-	24,9	46,2	-	-	-	-
Standbyverbruik	W	5,0	5,0	5,0	5,0	5,0	5,0	5,0	5,0
Maximaal vermogen ventilator	W	175	375	750	750	750	750	750	750
Maximale stroom ventilator	A	1,5	1,6	3,2	3,2	3,2	3,2	3,2	3,2
Afmetingen (B x H x L)	mm	716 x 495 x 663	884 x 670 x 795	1083 x 670 x 794					
Gewicht	kg	45	65	100	100	100	100	100	100
Wateraansluiting	G"	3/4	1	1	1	1	1	1	1
Waterinhoud	L	2	3,9	6,6	6,6	6,6	6,6	6,6	6,6
Geluidsniveau	dBA	35 - 54	35 - 63	35 - 62	35 - 62	35 - 62	35 - 62	35 - 62	35 - 62
Verlies van de omhulling F_{env}	%	0	0	0	0	0	0	0	0
Emissie-efficiëntie (η_s , flow)	%	92,55	93,71	95,22	95,11	95,00	94,89	94,68	94,46
Seizoensgebonden energie-efficiency van de ruimteverwarming $\eta_{s,h}$	%	37,02	37,49	38,09	38,04	38,00	37,96	37,87	37,78
Modulerende EC ventilator		Ja	Ja	Ja	Ja	Ja	Ja	Ja	Ja

* Bij aanvoertemperatuur (35 - 30°C), kamertemperatuur 20°C.

** Aanvoertemperatuur (12 - 17°C) 27°C omgeving 50% RH.

3.2. Afmetingen

De afmetingen van deze luchtverwarmer zijn te vinden in figuur 1.



Figuur 1 - Afmetingen van de QSE

Afmeting	Eenheid	QSE6	QSE12	QSE16
A	mm	716	884	1083
B	mm	422	563	563
C	mm	508	636	836
D	mm	405	540	540
E	mm	495	670	670
F	mm	663	795	794
G	mm	305	410	410
H	mm	465	625	825
I	mm	300	300	299
J	mm	65	65	65
K	mm	465	625	825
L	mm	302	219	219
M	mm	350	490	490

4. Installatie

4.1. Voorbereiding

Controleer de gegevens op de typeplaat vóór met de installatie begonnen wordt:

- of het toestel met de bestelling overeenkomt;
- of het toestel geschikt is voor de lokale aanwezige voorzieningen zoals de elektrische voeding.

Alvorens de fabriek te verlaten, is de luchtverwarmer afgesteld en getest op veiligheid. Het toestel is geconfigureerd voor de spanning die op het typeplaatje vermeld staat. Neem contact op met uw leverancier als u twijfelt over de instellingen die op uw situatie van toepassing zijn.

4.1.1. Normen

LET OP De installatie moet voldoen aan alle van toepassing zijnde lokale en nationale normen.

LET OP De luchtverwarmer moet worden geïnstalleerd in overeenstemming met de relevante vereisten van de elektrische installatievoorschriften en of andere lokale voorschriften.

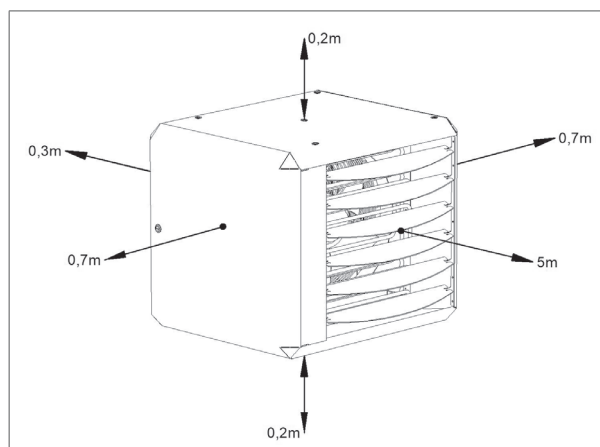
4.2. De luchtverwarmer plaatsen

Houd rekening met het volgende wanneer u een locatie kiest om uw luchtverwarmer te installeren:

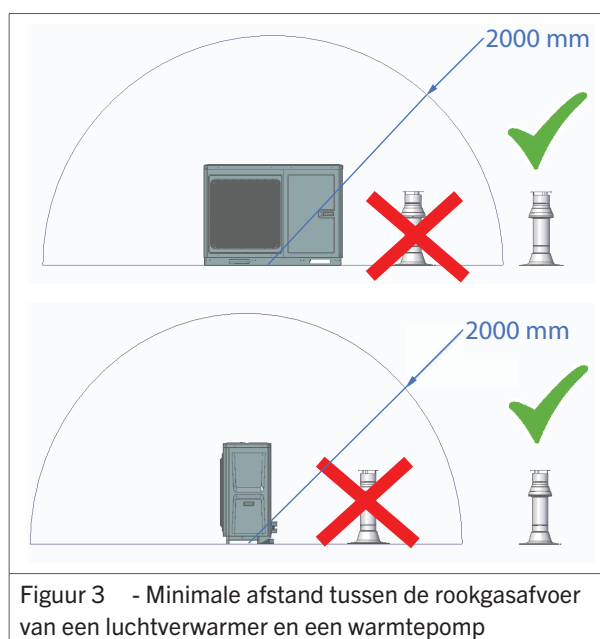
WAARSCHUWING! Installeer nooit een luchtverwarmer in de buurt van brandbare materialen.

PAS OP! Houd altijd een minimale afstand van 2000 mm tussen de rookgasafvoer van een luchtverwarmer en een warmtepomp (zie figuur 3). De rookgassen van de luchtverwarmer kunnen worden aangezogen door de warmtepomp en de warmtewisselaar beschadigen.

- Houd voldoende afstand tussen het toestel en eventuele obstructies. Dit is zowel om veiligheidsredenen als om toegang mogelijk te maken voor service en onderhoud (figuur 2).
- Zorg ervoor dat de luchtstroom van en naar het toestel vrij is van obstakels, op zijn minst 5 meter voor het toestel. Zorg er ook voor dat de luchtinlaat vrij is van obstakels.
- Zorg dat er voldoende ruimte overblijft om de deur van de luchtverwarmer te openen.
- De muur moet stevig genoeg zijn om het toestel te ondersteunen.



Figuur 2 - Minimale vrije ruimte rondom de luchtverwarmer

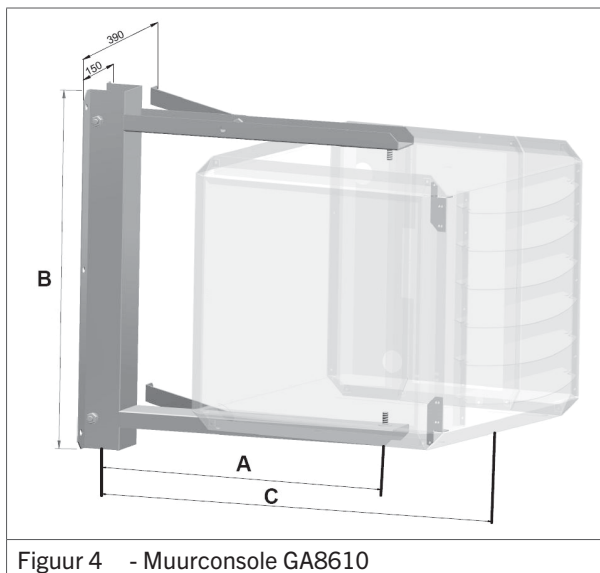


Figuur 3 - Minimale afstand tussen de rookgasafvoer van een luchtverwarmer en een warmtepomp

4.2.1. Ophanging

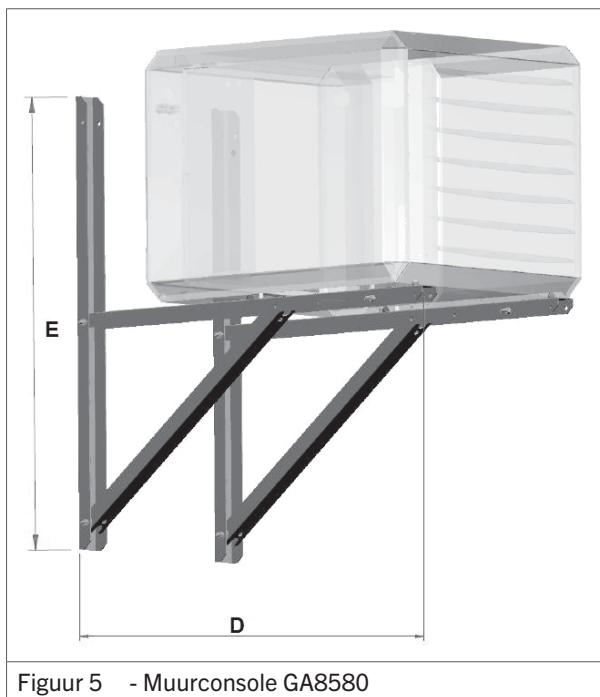
Afhankelijk van het model van uw luchtverwarmer, kan de volgende muurconsole worden gebruikt:

Modellen	Muurconsole	Art. nr.
QSE6	Muurconsole	GA8610
QSE12 - QSE16	Muurconsole	GA8580



Figuur 4 - Muurconsole GA8610

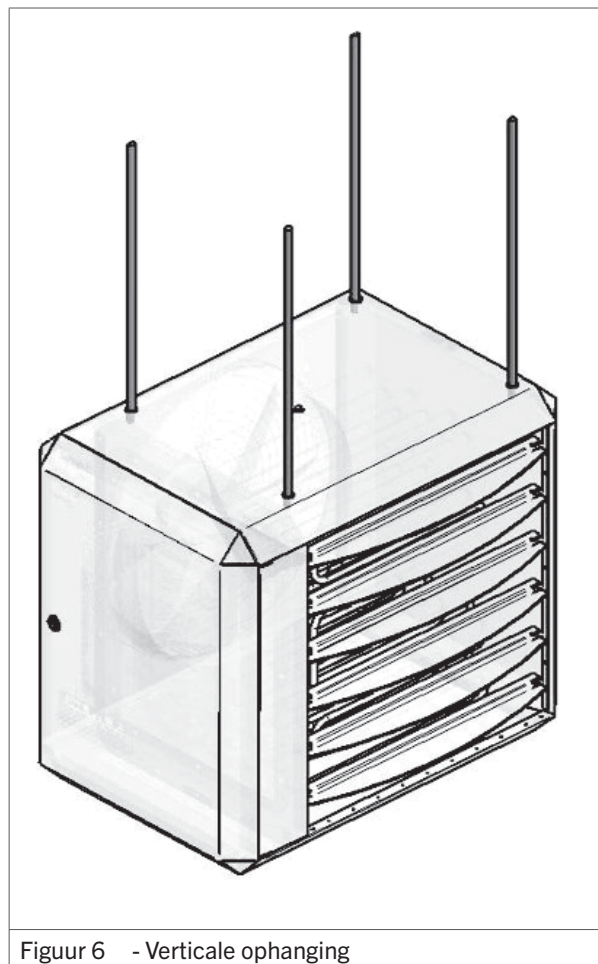
Modellen	A	B	C
QSE6	550	640	805



Figuur 5 - Muurconsole GA8580

Modellen	D	E
QSE12 - QSE16	1200	1200

De luchtverwarmer is uitgerust met M10 schroefdraadaansluitingen om het toestel op te hangen. Zie voor de afmetingen de tabel bij figuur 1.



Figuur 6 - Verticale ophanging

LET OP De wateraansluitingen van de luchtverwarmer moeten altijd horizontaal blijven i.v.m. ontluftung van de interne pijpen. Plaats de luchtverwarmer zo dat de retour aansluiting (koud water) het laagst komt. Plaats de ontluftung in de leiding vlak bij de luchtverwarmer.

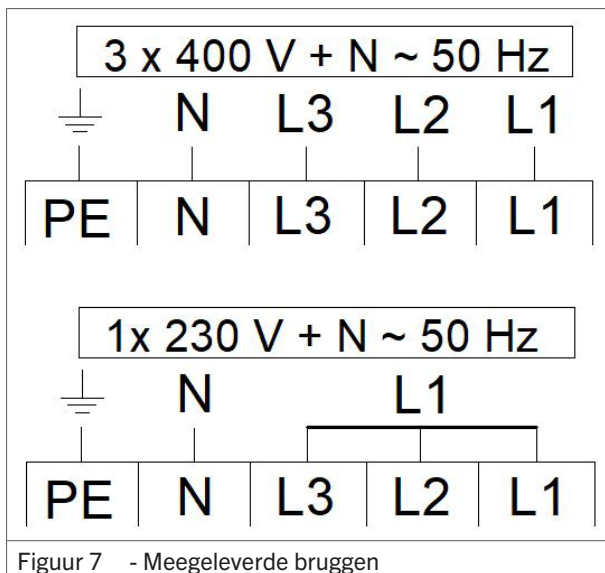
4.3. Elektrische aansluiting

De elektrische installatie moet voldoen aan lokale en nationale vereisten en aan de IEE-voorschriften.

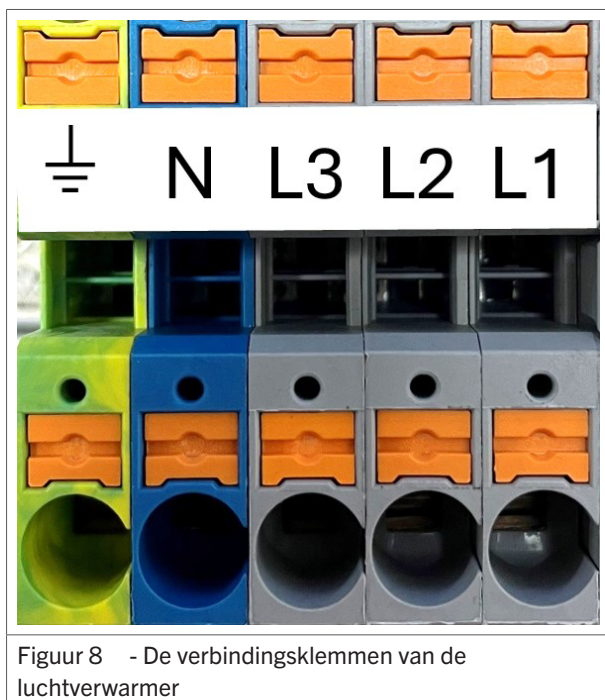
4.3.1. Voedingsspanning

De luchtverwarmer heeft een gearde voeding van 400 V / AC nodig (drie fasen).

Een voeding 230 V / AC + Neutraal (1 fase) is optioneel en kan worden gerealiseerd door de meegeleverde bruggen (alleen voor de QSE6 + 10 en QSE16 + 10).



Het besturingscircuit is een vierdraads laagspanningsbuscommunicatie, via Modbus RTU.



- Maak het toestel volledig spanningsloos voor onderhoudsdoeleinden. Voor de installatie, gebruik een werkschakelaar in de vaste bedrading met een contact opening van minimaal 3 mm, een stekker of een installatieautomaat, om een volledige onderbreking van alle polen van de toevoer te waarborgen in overspanningscategorie III. Zie het elektrische schema in §9.

4.3.2. Zekering

Eén zekering bevindt zich op de besturingsprint van de luchtverwarmer (zie het elektrische schema in §9.).

- Gebruik altijd een zekering van hetzelfde type (5AT) wanneer u deze vervangt.

4.4. Ruimtethermostaat

Het toestel kan alleen worden aangesloten met een van de volgende ruimtethermostaten:

- **De Smart Controller:** een modbus thermostaat met touch control, speciaal voor hybride luchtverwarmers. Zie voor details de handleiding van de **Smart Controller**.
- Een **gebouwenbeheersysteem:** met modbus-communicatie. Zie voor details de handleiding van de **Modbus Controller**.

WAARSCHUWING! Gebruik nooit een kamerthermostaat om de elektrische voeding van het toestel te onderbreken.

LET OP Deze luchtverwarmer kan niet worden bediend met een eenvoudige AAN / UIT-thermostaat.

4.4.1. Installatie-eisen

Let bij het plaatsen van de thermostaat op de volgende punten voor een goede werking van de installatie:

- Zorg ervoor dat er lucht rond de thermostaat kan circuleren.
- Zorg ervoor dat de zon niet direct op de thermostaat schijnt.
- Plaats de thermostaat niet op een koude muur.
- Plaats de thermostaat op een binnenwand zonder tocht.
- Plaats de thermostaat nooit in de werp van het toestel.
- Monteer de thermostaat nooit in de buurt van de antennes van interne communicatienetwerken. De straling hiervan kan de thermostaat verstoren. Houd meerdere meters afstand.

In alle gevallen is de communicatie tussen de luchtverwarmer en de thermostaat gebaseerd op een vierdraads laagspanningsverbinding. (zie het elektrische schema in §9.). Volg deze instructies om storingen van de installatie en schade aan de thermostaat of luchtverwarmer te voorkomen:

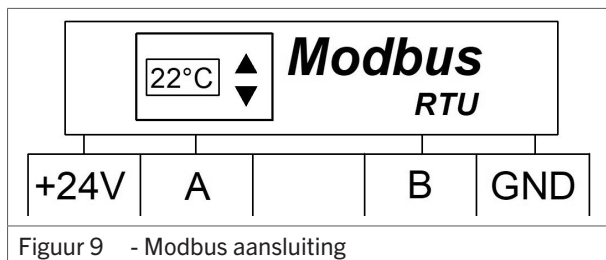
- Gebruik een kabel met de volgende specificaties:
 - Signaalkabel
 - Afgeschermd.
 - Minimale aderdoorsnede: $4 \times \varnothing 0,34 \text{ mm}^2$.
 - Maximale lengte: 200 m.

PAS OP! Houd de thermostaatkabel gescheiden van de voedingskabels.

PAS OP! Sluit het aardscherm van de kabel alleen aan op de aardeklem in de luchtverwarmer. Sluit het andere uiteinde van het aardscherm van de kabel niet aan.

LET OP! Een kabel met een aderdoorsnede van minder dan 0,34 mm² zal resulteren in een slecht signaal.

LET OP! Een kabel die niet is afgeschermd, kan leiden tot een verstoorde communicatie in een EMC-onvriendelijke omgeving.



4.4.2. Installatie van meerdere toestellen op één Smart Controller of gebouwenbeheersysteem

Een Smart Controller of gebouwenbeheersysteem kan meerdere hybride verwarmers aansturen.

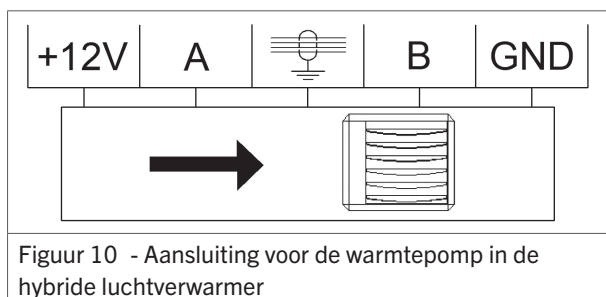
Raadpleeg hiervoor de handleiding van de Smart Controller.

4.5. Warmtepomp

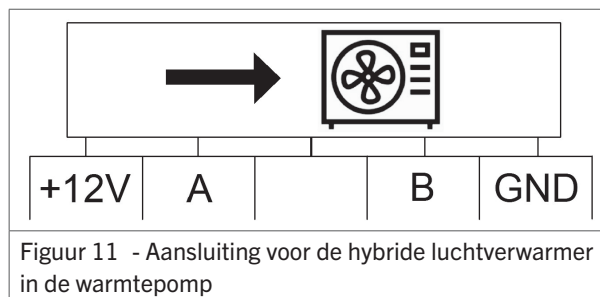
LET OP! Zorg ervoor dat een warmtepomp wordt aangesloten met de juiste vermogen dat hoort bij de hybride luchtverwarmer.

Gebruik voor de communicatie tussen de warmtepomp en de hybride luchtverwarmer een kabel met dezelfde eisen als bij de thermostaat in §4.4.1.

PAS OP! Verwissel de aansluiting naar de warmtepomp en naar de thermostaat hierboven niet. Dit kan tot onherstelbare schade aan de warmtepomp leiden!



In de warmtepomp zit een soortgelijke aansluiting. De aansluitingen moeten overeenkomen voor een goede communicatie.



4.6. Condensafvoer

De condensafvoer aan de achterzijde is verbonden met een opvangbak onder de warmtewisselaar. Wanneer de lage temperatuur van de warmtepomp niet lager dan 15°C wordt ingesteld, zal geen condens optreden. Bij lagere temperaturen vergroot die kans, en kan een afvoerslang aan worden gesloten.

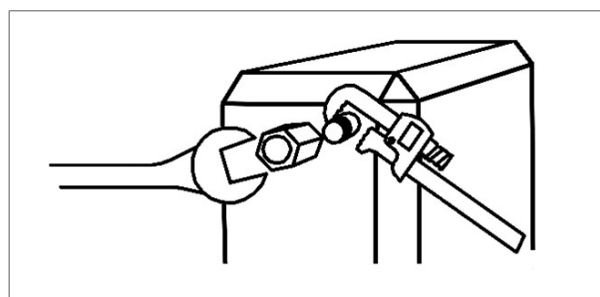
4.7. Water aansluiting

De aansluitingen voor wateraanvoer en retour (beide 3/4" voor QSE6 en beide 1" QSE12 en QSE16) zijn gemerkt met een blauwe en rode sticker. Rood is aanvoer en blauw is retour. Indien de aanvoer en afvoer verwisseld worden, zal het toestel niet de gewenste capaciteit leveren.

De luchtverwarmer wordt niet geleverd met ingebouwde ontluchting voor het watersysteem. Er moeten afzonderlijke ontluchtingsopeningen worden geïnstalleerd in zowel de aanvoer- als retourleidingen.

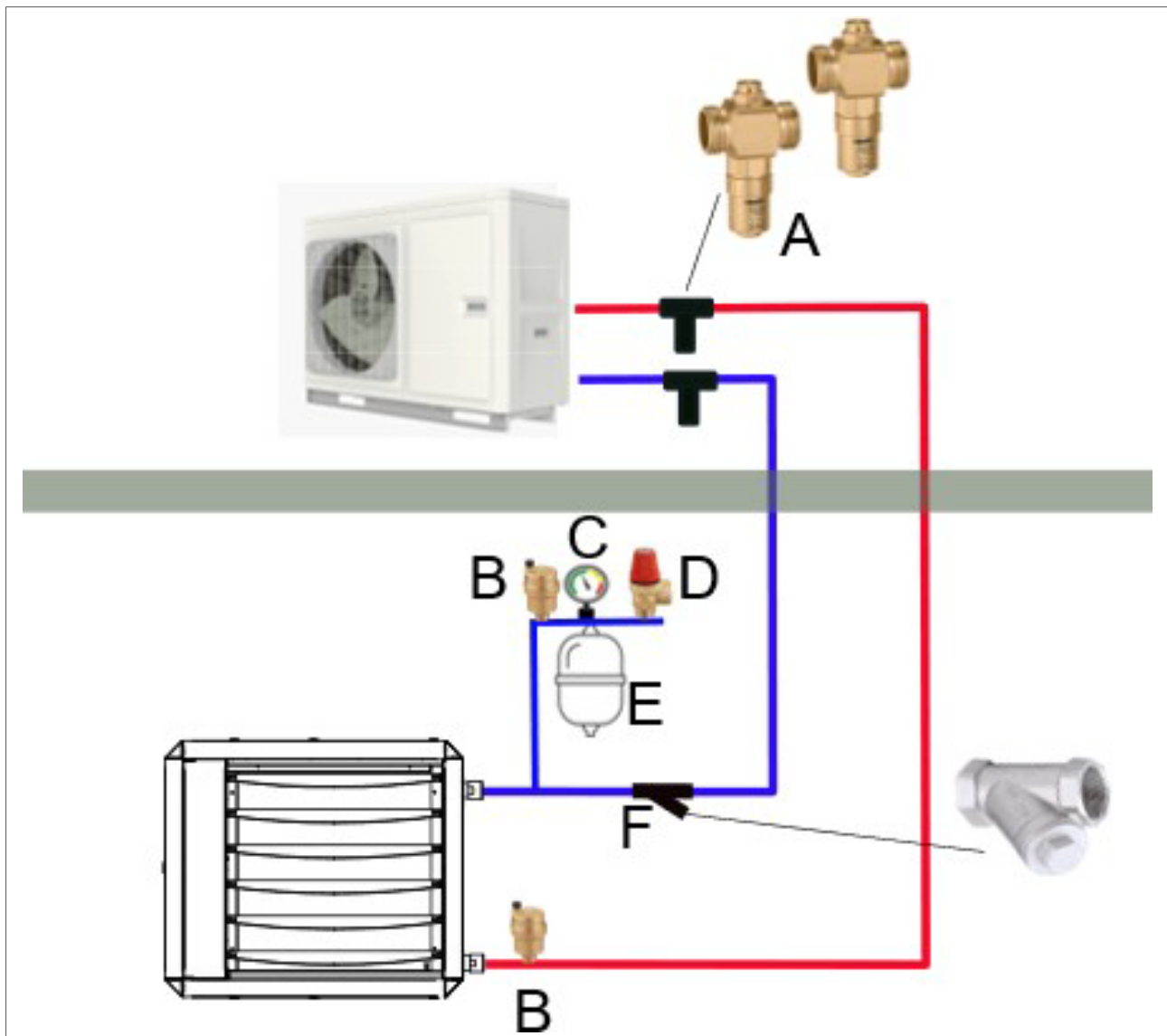
PAS OP! Vermijd mechanische spanning op de aan- en afvoeraansluitingen, omdat dit de warmtewisselaar kan beschadigen en lekkage kan veroorzaken.

Houd de aansluitingen op het toestel met een tang vast om ze bij het vastdraaien van de aansluitingen te ondersteunen en beschadigingen te voorkomen. Lassen van interne buizen in de wisselaar kunnen losraken bij gebruik van te veel kracht!



Figuur 12 - Gebruik een sleutel om de wateraansluiting te ondersteunen tijdens de installatie.

Waterzijdig installatieschema. Zie voor details de handleiding van de warmtepomp.



Figuur 13 - Waterzijdig installatieschema

Onderdeelnummer	Beschrijving
A	Anti vorst klep (2x dichtbij warmtepomp, niet meegeleverd)
B	Automatische ontluchting (2x op inlaat EN uitlaat, niet meegeleverd)
C	Drukmeter (niet meegeleverd)
D	Expansie klep (niet meegeleverd)
E	Optioneel expansievat (*) (niet meegeleverd)
F	Filter (**) (standaard meegeleverd)

* Het expansievat is alleen nodig bij leidingen boven een bepaalde lengte. Zie hiervoor de handleiding van de warmtepomp.

** Plaats het filter in de retourleiding naar de warmtepomp op het laagst mogelijke punt.

5. De luchtverwarmer bedienen

5.1. Minimale vermarmingstijd

Het elektrische deel van de hybride luchtverwarmer zal altijd minimaal 10 seconden branden, zelfs als de warmtevraag stopt. Dit om te voorkomen dat er veel start en stops zijn. De luchtverwarmer zal altijd 3 minuten na ventileren wanneer het elektrische deel weer uitschakelt.

5.2. Delta-T-regeling

De luchtverwarmer kan functioneren als de-stratificatie ventilator. Dit wordt delta-T-regeling genoemd. De temperatuur van de Smart Controller wordt vergeleken met de temperatuursensor die zich op de luchtverwarmer bevindt.

De systeemventilator wordt geactiveerd als het temperatuurverschil tussen de sensor op het toestel, de delta-T NTC-sensor, en de sensor in de Smart Controller groter is dan 8 °C (standaard fabrieksinstelling). Hierdoor wordt gezorgd voor een gelijkmatige verdeling van de temperatuur door het hele gebouw, en fungeert dus als een volledig automatische desstratificatie-ventilator.

5.2.1. Uitschakelen delta-T-regeling

De delta-T-regeling kan worden uitgeschakeld wanneer dit niet gewenst is (bijvoorbeeld wanneer het tocht of minder comfort veroorzaakt). Dit kan worden gedaan in het menu **Instellingen** van de Smart Controller. Raadpleeg de gebruikershandleiding van de Smart Controller voor meer informatie.

5.3. Zomerventilatie

De ventilator kan in de zomer worden ingeschakeld. Volg de instructies in de gebruikershandleiding van de Smart Controller of stel de ventilatie in via het gebouwenbeheerssysteem.

5.4. Beveiliging tegen oververhitting

De warmtewisselaar van de luchtverwarmer is beschermd tegen oververhitting.

5.4.1. Warmtewisselaar

Een NTC-temperatuursensor bevindt zich in de buurt van (of op) de warmtewisselaar. Deze sensor bewaakt de temperatuur van de warmtewisselaar.

Als de warmtewisselaar te heet wordt, zal deze sensor ervoor zorgen dat het verwarmingsproces stopt. Afhankelijk van de temperatuur voert de luchtverwarmer de volgende acties uit:

- Stap 1: Vermogensreductie (indien mogelijk).
- Stap 2: De warmteafgifte stopt, gevolgd door een automatische herstart wanneer het toestel weer is afgekoeld (thermostaatdisplay).
- Stap 3: De warmteafgifte stopt, gevolgd door een vergrendeling. Een handmatige reset is vereist. (thermostaatdisplay).

LET OP Een handmatige reset kan worden uitgevoerd op de elektronische printplaat of op afstand met de speciale kamerthermostaat.

6. In bedrijf stellen van de luchtverwarmer

6.1. De instellingen aanpassen

Voorafgaand aan het verpakken is de veiligheid en werking van elke luchtverwarmer in detail gecontroleerd. Het toestel is ook ingesteld op het juiste rendement.

Over het algemeen hoeft het toestel na installatie niet te worden ingeregeld. Het is alleen nodig om een functionele controle uit te voeren.

6.2. In bedrijf stellen van de luchtverwarmer

Nadat het toestel volgens deze handleiding is geïnstalleerd, kan deze in gebruik worden genomen. Volg de volgende instructies:

1. Schakel de elektrische voeding in met de werkschakelaar.

Het toestel kan nu starten en u kunt vertrouwd raken met de werking van het toestel.

1. Instrueer de eindgebruiker over het veilig gebruik van de luchtverwarmer:
 - De locatie van de werkschakelaar
2. Instrueer de eindgebruiker over de werking van het toestel:
 - Vergrendeling indicatie
 - Resetten
3. Instrueer de eindgebruiker over het noodzakelijke onderhoud.
4. Laat deze handleiding bij de eindgebruiker.

6.2.1. Eerste gebruik - modbus

Om de luchtverwarmer in te schakelen met de via de Smart Controller of via het gebouwenbeheersysteem, doet u het volgende:

- Creëer een warmtevraag . De hybride luchtverwarmer zal eerst de warmtepomp inschakelen. Pas wanneer de warmtepomp is ingeschakeld, zal de watercirculatie op gang komen en de ventilator van de hybride luchtverwarmer gaan draaien.
- Wanneer de warmtevraag actief blijft en het verschil tussen gewenste temperatuur en werkelijke temperatuur groot genoeg blijft, zal na enige tijd ook de elektrische booster inschakelen. De booster blijft ingeschakeld gedurende de minimale brandtijd (zie §5.1. voor meer informatie).

7. Probleemoplossingen

Als de luchtverwarmer niet goed werkt, controleer dan eerst of het probleem wordt veroorzaakt door externe omstandigheden (bijv. geen voedingsspanning). Als het probleem niet wordt veroorzaakt door externe omstandigheden, gebruik dan de tabellen en instructies in dit hoofdstuk om storing op te lossen.

LET OP Denk aan de ingebouwde wachttijden van de luchtverwarmer. Reageer niet te snel.

Onderstaande storingen slaan op de gasbooster van de hybride luchtverwarmer. De foutcodes van de aangesloten warmtepomp zijn ook zichtbaar in de Smart Controller. Raadpleeg de handleiding van de warmtepomp voor details.

7.1. Vergrendelende storing

De onderstaande tabel beschrijft de vergrendelende storingen. Deze kunnen alleen met de hand worden gereset.

LET OP De resetknop bevindt zich onder de led van het controlepaneel. Deze led licht groen op bij normale werking of tijdens de stand-by modus, en rood bij een fout.

Display	Foutmelding	Beschrijving	Casus #
L-0	Interne fout	Interne fout	13
L-1	Interne fout	Relais laagstand niet gemaakt	1
L-2 en 3	Interne fout	Interne fout	13

Display	Foutmelding	Beschrijving	Casus #
L-4	E- Foutmelding	E-fout gedurende meer dan 24 uur	12
L-8 tot 12	Interne fout	Interne fout	13
L-15	Oververhitting	Warmtewisselaar sensor is oververhit	3
L-17 tot 19	Interne fout	Interne fout	13
L-25	Sensorfout	Temperatuur sensor warmtewisselaar fout	4
L-27 tot 31	Interne fout	Interne fout	13
L-32	Sensorfout	Temperatuur sensor warmtewisselaar fout	4
L-33 tot 38	Interne fout	Interne fout	13
L-43	Oververhitting	Warmtewisselaar temperatuursensor is te vaak oververhit	3

7.2. Tijdelijke fouten

De onderstaande tabel beschrijft de tijdelijke fouten die kunnen optreden. Deze verdwijnen automatisch nadat de oorzaak is verholpen.

Display	Foutmelding	Beschrijving	Casus #
E-00 tot 04	Interne fout	Interne fout	13
E-05	Oververhitting	Warmtewisselaar sensor is oververhit	3
E-06 tot 13	Interne fout	Interne fout	13

Display	Foutmelding	Beschrijving	Casus #
E-14	Interne fout	Relais laag gesloten terwijl dit niet zo zou moeten zijn.	16
E-15 tot 20	Interne fout	Interne fout	13
E-21 en 22	Fout sensor warmtewisselaar	Warmtewisselaar sensor niet gedetecteerd	4
E-27 en 28	Fout sensor warmtewisselaar	Kortsluiting warmtewisselaarsensor	4
E-34	Reset knop fout	Te veel reset acties in korte tijd	9
E-36	Oververhitting	Warmtewisselaar sensor is oververhit	3
E-38 en 39	Fout sensor warmtewisselaar	Warmtewisselaar sensor niet gedetecteerd	4
E-47 en 48	Fout sensor warmtewisselaar	Kortsluiting sensor warmtewisselaar	4
E-49 tot 64	Interne fout	Interne fout	13
E-65	Spanning te laag	Voedingsspanning is te laag voor meer dan 1 minuut	
E-66	Spanning te hoog	Voedingsspanning is te hoog voor meer dan 1 minuut	

7.3. Waarschuwingen

De onderstaande tabel beschrijft de tijdelijke waarschuwingen die kunnen optreden. Het toestel blijft functioneren of stopt totdat de oorzaak is verholpen.

Display	Foutmelding	Beschrijving	Casus #
A-07	Oververhitting	Warmtewisselaar temperatuursensor is oververhit	3

7.4. Instructies

Nadat u het probleem hebt geïdentificeerd, gebruikt u het casusnummer om de mogelijke oorzaak in deze alinea te vinden.

Casus 1: Relais voor laagstand sluit niet

- Controleer of het relais sluit
- Controleer of stekker J5 goed is gemonteerd.
- Controleer of de draden op de contacten 13 en 14 van het relais laag goed zijn aangesloten.

Casus 3: Temperatuursensor van de warmtewisselaar is oververhit.

- Controleer of de connector J12 en J6 correct zijn aangesloten en of de verbinding op connector J12[1-4] (optionele temperatuurbeveiliging) gesloten is.
- Controleer of de systeemventilator voldoende lucht toevoert.

Casus 4: Warmtewisselaar temperatuursensor of rookgas temperatuursensor niet gedetecteerd, of kortgesloten.

- De warmtewisselaar sensor bestaat uit twee interne sensoren. De waarden van deze sensoren kunnen te veel verschillen:
 - Meet de weerstand van elke sensor. De weerstand moet 20 KΩ bij 25 °C en 25 KΩ bij 20 °C zijn.
 - Als de gemeten waarden te veel verschillen, vervangt u de sensor.

Casus 9: Te veel resetacties in korte tijd.

- Deze fout verdwijnt na enige tijd of als de stroomtoevoer voor een tijdje wordt onderbroken.

Casus 12: E-fout gedurende meer dan 24 uur.

- Schakel de luchtverwarmer uit en weer in en controleer de foutcode.

Casus 13: Interne fout.

- Maak het toestel spanningsloos en sluit weer aan. Als dit niet helpt:
 - Vervang de branderbesturing.

Casus 16: Fout veiligheidsrelais.

1. Isoleer de stroomtoevoer.
2. Controleer of één van de relais is blijven hangen in ingeschakelde toestand. Zo ja,
 - vervang het relais.
3. Sluit het toestel weer aan.
4. Controleer of één van de relais meteen wordt ingeschakeld. Zo ja,
 - Vervang de besturingsprint.

8. Onderhoud

PAS OP! De luchtverwarmer moet eenmaal per jaar worden geïnspecteerd en gereinigd door een gekwalificeerde installateur met voldoende kennis van het apparaat.

PAS OP! Frequent onderhoud is van cruciaal belang in omstandigheden zoals hoge luchtvochtigheid, stof, hoge inschakelfrequentie, enz.

8.1. Voorbereiding

Voordat u onderhoud uitvoert aan een luchtverwarmer die al is geïnstalleerd, doet u het volgende:

1. Stel de thermostaat in op de laagste instelling.
2. Schakel de voeding van de luchtverwarmer uit met behulp van de werkschakelaar.

PAS OP! Gebruik geen water om de luchtverwarmer te reinigen.

PAS OP! Het toestel moet tijdens het onderhoud elektrisch worden afgeschakeld.

8.2. Basisonderhoud

Om het basisonderhoud op de luchtverwarmer uit te voeren, doet u het volgende:

PAS OP! Gebruik voor het reinigen van delen van de luchtverwarmer een droge doek, borstel, perslucht of een stofzuiger. Gebruik nooit een staalborstel.

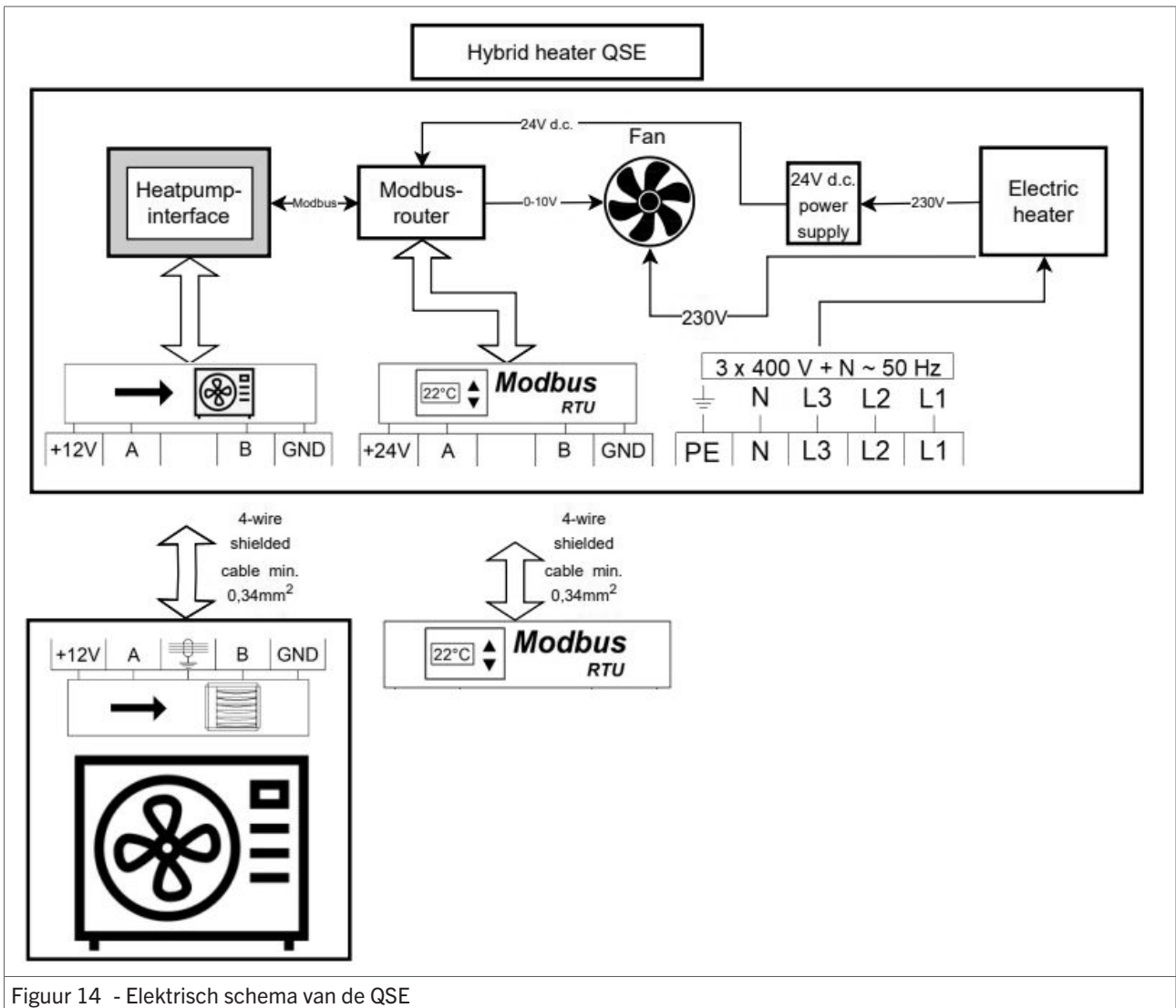
1. Controleer de verwarmingselementen.
2. Reinig het ventilatorrooster aan de buitenkant van het toestel. Reinig de ventilatorbladen indien nodig.
3. Open het inspectieluik.
4. Reinig de binnenkant van de luchtverwarmer.
Focus op de volgende onderdelen:
 - Behuizing
 - Ventilatorbladen en motor
 - Warmtewisselaar
 - Temperatuursensor
5. Controleer of de bedrading, en of de moeren en bouten goed zijn vastgedraaid.

Sommige controles kunnen alleen worden uitgevoerd als het toestel aan staat. Doe het volgende:

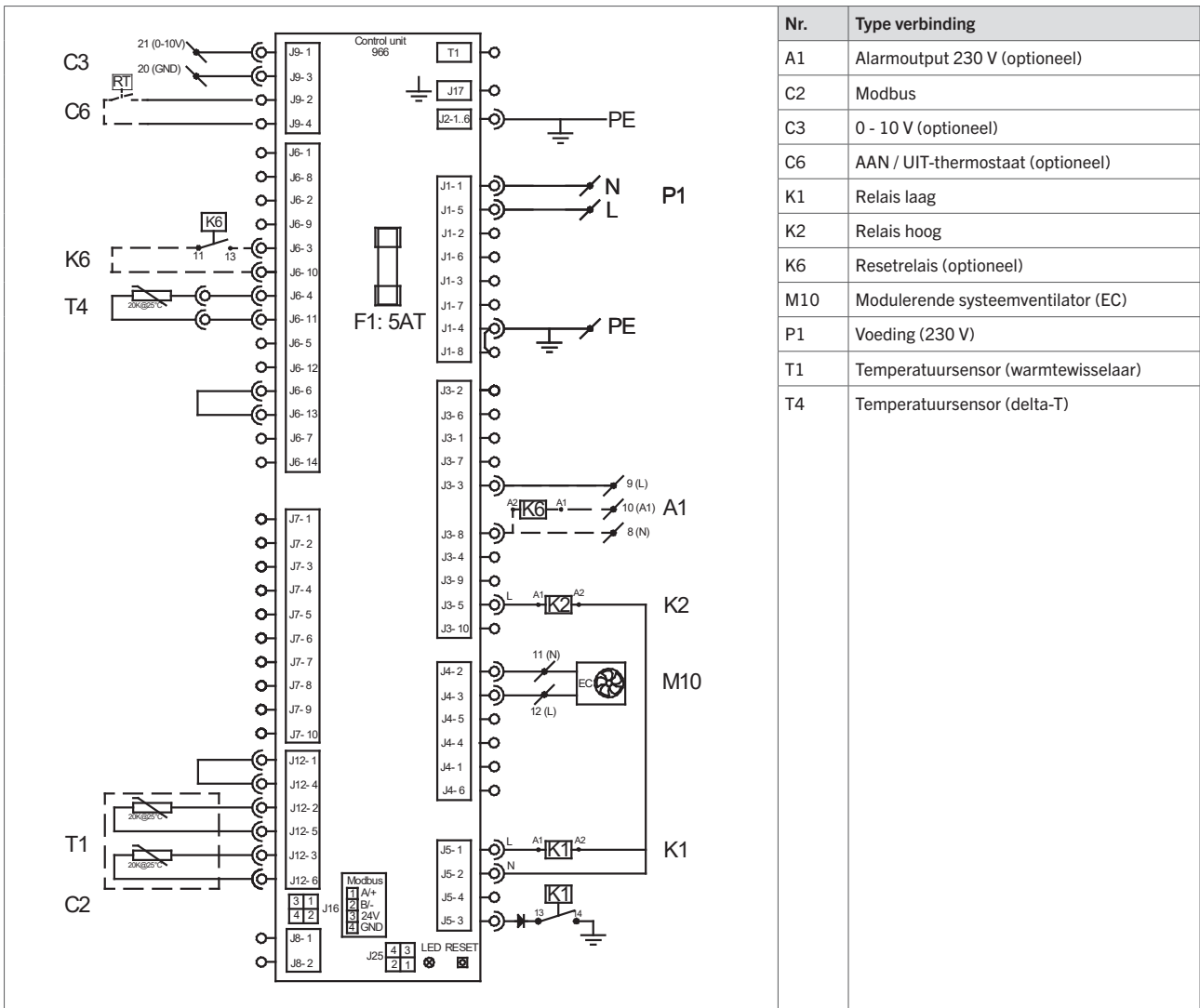
1. Sluit de luchtverwarmer opnieuw aan op de elektrische voeding.
2. Schakel de luchtverwarmer aan.
3. Controleer of het toestel probleemloos werkt. Zie §7. als er fouten optreden.

9. Elektrisch schema

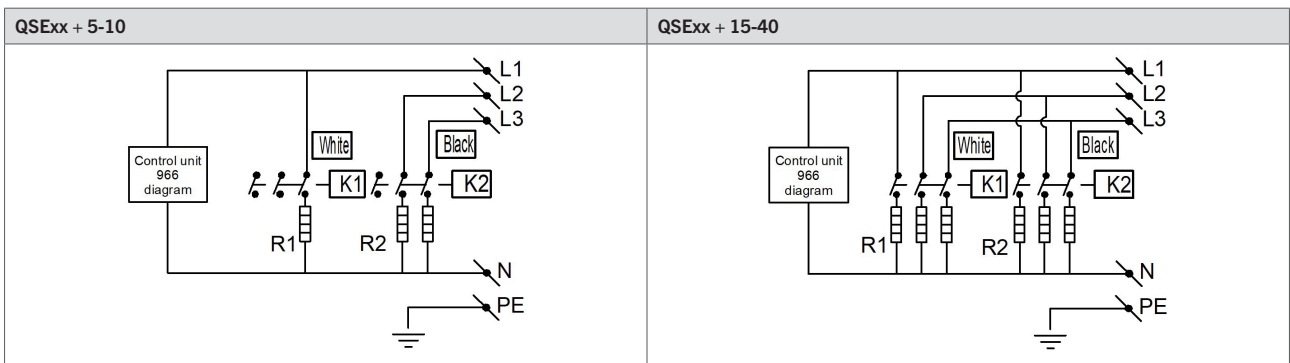
Een volledig elektrisch bedradingschema wordt getoond in figuur 15.



Figuur 14 - Elektrisch schema van de QSE

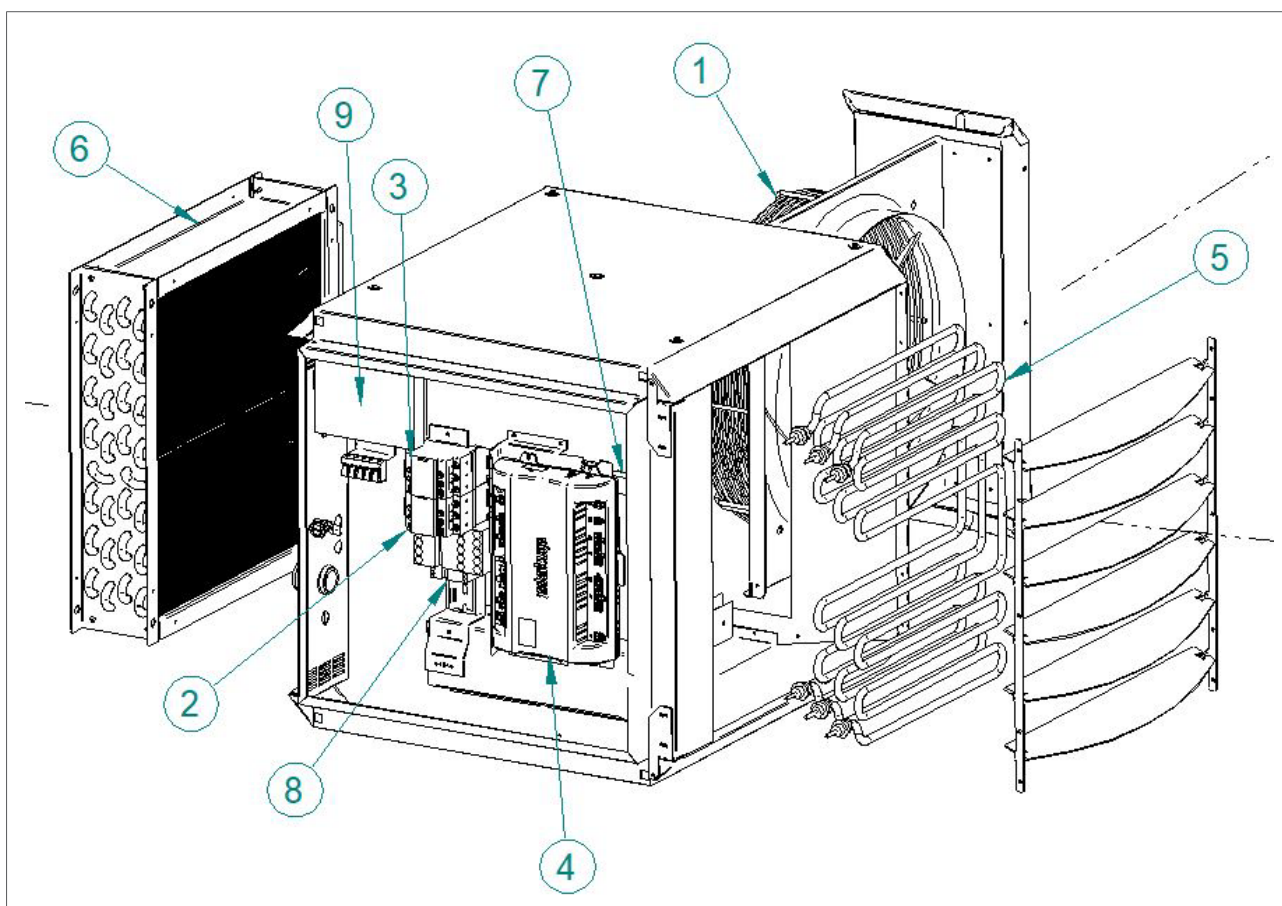


Figuur 15 - Elektrisch schema QSE



10. Exploded view en reserveonderdelen

De delen van de luchtverwarmer worden getoond in de figuur 16. De onderstaande tabel beschrijft elk onderdeel en toont het juiste artikelnummer voor een vervangend onderdeel.



Figuur 16 - Exploded view van de QSE

Nr.	Beschrijving	QSE6 + 10	QSE12 + 30	QSE16 + 5	QSE16 + 10	QSE16 + 15	QSE16 + 20	QSE16 + 30	QSE16 + 40
1	EC systeemventilator	GX4223	GX4225	GX4225 (2×)	GX4225 (2×)	GX4225 (2×)	GX4225 (2×)	GX4225 (2×)	GX4225 (2×)
2	Relais	IE5201	IE5201	IE5201	IE5201	IE5201	IE5201	IE5201	IE5202
3	Relais	IE5201	IE5201	IE5201	IE5201	IE5201	IE5201	IE5202	IE5202
4	Branderautomat	GE5903	GE5903	GE5903	GE5903	GE5903	GE5903	GE5903	GE5903
5	Verwarmingselement 2,5 kW	-	-	IE5209 (2×)	-	IE5209 (6×)	-	-	-
5	Verwarmingselement 2,5 kW	-	-	-	-	-	-	-	-
5	Verwarmingselement 3,3 kW	-	IE5211 (9×)	-	IE5211 (3×)	-	IE5211 (6×)	IE5211 (9×)	IE5211 (12×)
5	Verwarmingselement 3,3 kW	IE2512 (3×)	-	-	-	-	-	-	-
6	Warmtewisselaar	IH4024	IH4026	IH4028	IH4028	IH4028	IH4028	IH4028	IH4028
7	Modbus besturingsapparaat	IW8010	IW8010	IW8010	IW8010	IW8010	IW8010	IW8010	IW8010
8	Voeding (24 V)	IW8022	IW8022	IW8022	IW8022	IW8022	IW8022	IW8022	IW8022
9	Warmtepomp interface	IW8024	IW8024	IW8024	IW8024	IW8024	IW8024	IW8024	IW8024
	Sensor warmtewisselaar	GE3900	GE3900	GE3900	GE3900	GE3900	GE3900	GE3900	GE3900
	Delta-T sensor	GY3931	GY3931	GY3931	GY3931	GY3931	GY3931	GY3931	GY3931

11. Afdanking & recycling



Het symbool op het materiaal, de accessoires of verpakking geeft aan dat dit product niet als huishoudelijk afval mag worden behandeld. Voer het apparaat af via het verzamelpunt voor de recycling van afgedankte elektrische en elektronische apparatuur binnen de EU en in andere Europese landen die aparte verzamelsystemen voor gebruikte elektrische en elektronische apparatuur kennen. Door het apparaat op de juiste manier af te voeren, helpt u mogelijke gevaren voor het milieu en de volksgezondheid te voorkomen die anders door verkeerde behandeling van het afgedankte apparaat zouden worden veroorzaakt. Het recyclen van materialen draagt bij aan het behoud van natuurlijke rijkdommen. Voer daarom uw oude elektrische en elektronische apparatuur niet af via het huishoudelijke afval.

12. Conformiteitsverklaring

Winterwarm Heating Solutions B.V.

Olden Goorweg 1

7108 AE, Winterswijk

Nederland

Verklaart dat de luchtverwarmers type:

- QSE6 + 10, QSE12 + 30, QSE16 + 5, QSE16 + 10, QSE16 + 15, QSE16 + 20, QSE16 + 30 & QSE16 + 40

Zijn in overeenstemming met de essentiële vereisten van de relevante EU-richtlijnen, namelijk:

- 2014/35 / EU (LVD) met betrekking tot de elektrische veiligheid van apparaten
- 2014/30 / EU (EMC) met betrekking tot elektromagnetische compatibiliteit van apparaten
- 2006/42 / EG (MD) met betrekking tot de veiligheid van machines
- 2016/2281 / EU (ECO design) met betrekking tot eisen inzake ecologisch ontwerp voor luchtverwarmingsproducten

Goederen moeten worden geïnstalleerd en gebruikt in overeenstemming met onze instructies en met de van toepassing zijnde lokale en internationale regels. De installatie moet worden uitgevoerd door een geautoriseerde, gekwalificeerde en bevoegde installateur.

Winterswijk, 15 juni 2023



Ir. M. Fiselier

Technisch directeur

