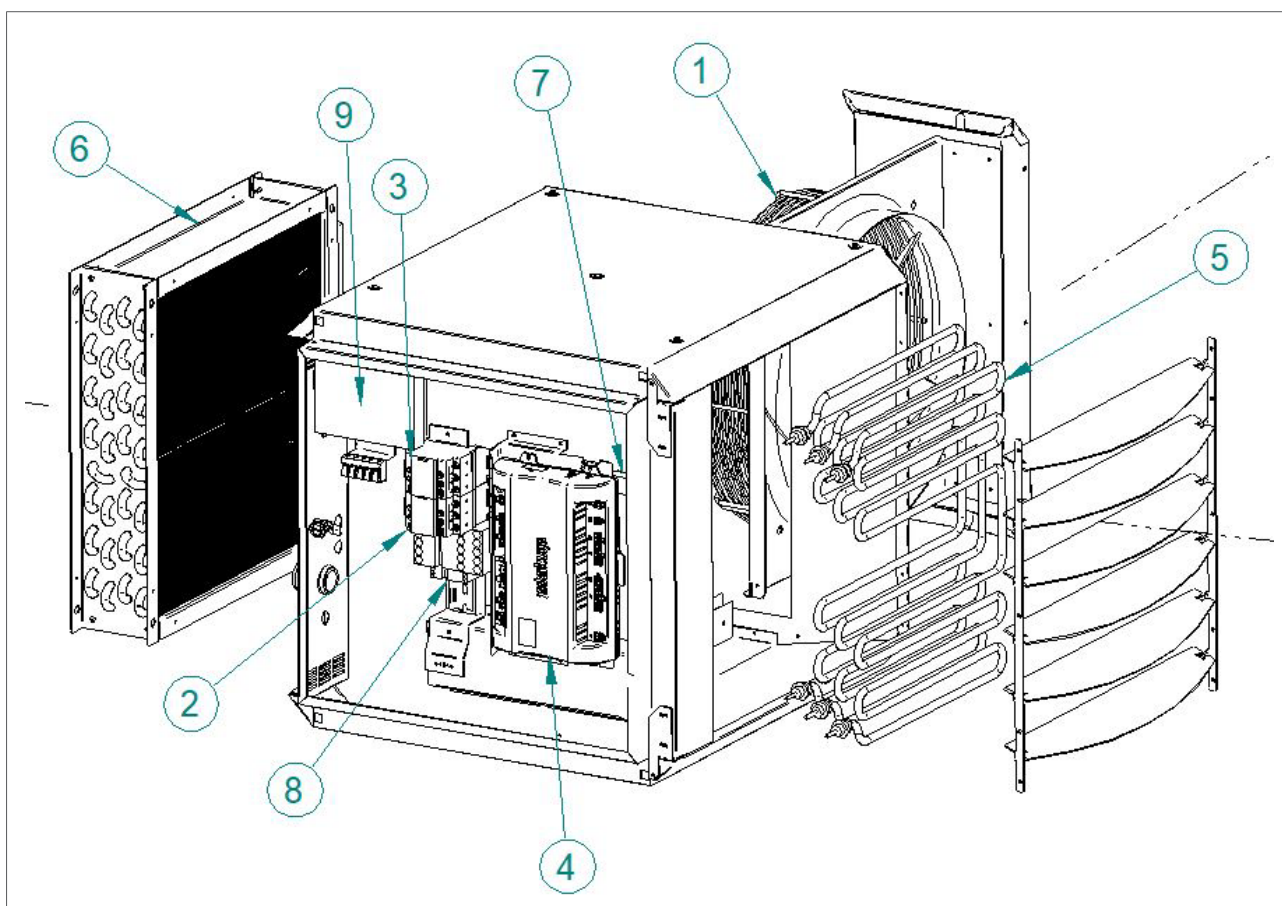


10. Exploded view en reserveonderdelen

De delen van de luchtverwarmer worden getoond in de figuur 16. De onderstaande tabel beschrijft elk onderdeel en toont het juiste artikelnummer voor een vervangend onderdeel.



Figuur 16 - Exploded view van de QSE

Nr.	Beschrijving	QSE6 + 10	QSE12 + 30	QSE16 + 5	QSE16 + 10	QSE16 + 15	QSE16 + 20	QSE16 + 30	QSE16 + 40
1	EC systeemventilator	GX4223	GX4225	GX4225 (2×)	GX4225 (2×)	GX4225 (2×)	GX4225 (2×)	GX4225 (2×)	GX4225 (2×)
2	Relais	IE5201	IE5201	IE5201	IE5201	IE5201	IE5201	IE5201	IE5202
3	Relais	IE5201	IE5201	IE5201	IE5201	IE5201	IE5201	IE5202	IE5202
4	Branderautomat	GE5903	GE5903	GE5903	GE5903	GE5903	GE5903	GE5903	GE5903
5	Verwarmingselement 2,5 kW	-	-	IE5209 (2×)	-	IE5209 (6×)	-	-	-
5	Verwarmingselement 2,5 kW	-	-	-	-	-	-	-	-
5	Verwarmingselement 3,3 kW	-	IE5211 (9×)	-	IE5211 (3×)	-	IE5211 (6×)	IE5211 (9×)	IE5211 (12×)
5	Verwarmingselement 3,3 kW	IE2512 (3×)	-	-	-	-	-	-	-
6	Warmtewisselaar	IH4024	IH4026	IH4028	IH4028	IH4028	IH4028	IH4028	IH4028
7	Modbus besturingsapparaat	IW8010	IW8010	IW8010	IW8010	IW8010	IW8010	IW8010	IW8010
8	Voeding (24 V)	IW8022	IW8022	IW8022	IW8022	IW8022	IW8022	IW8022	IW8022
9	Warmtepomp interface	IW8024	IW8024	IW8024	IW8024	IW8024	IW8024	IW8024	IW8024
	Sensor warmtewisselaar	GE3900	GE3900	GE3900	GE3900	GE3900	GE3900	GE3900	GE3900
	Delta-T sensor	GY3931	GY3931	GY3931	GY3931	GY3931	GY3931	GY3931	GY3931