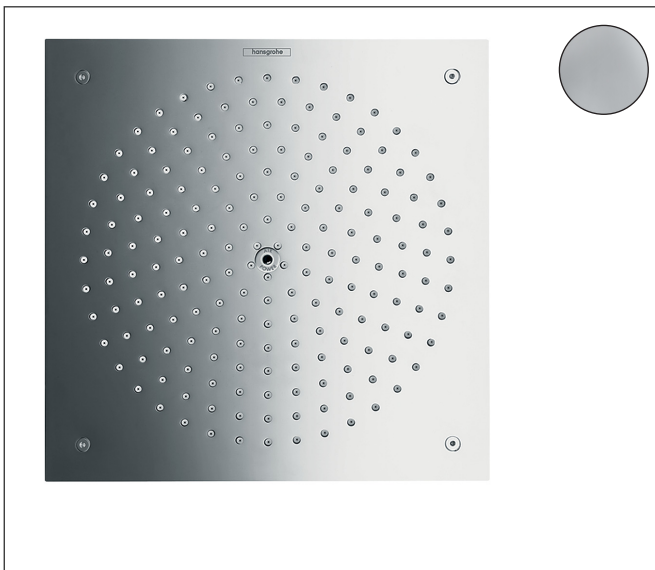


Merk hansgrohe
 Artikelnaam **Raindance** hoofddouche 260/260 plafondinbouw
 Art.nr. 26472000
 Oppervlakte chroom
 Netto prijs 557,35 EUR

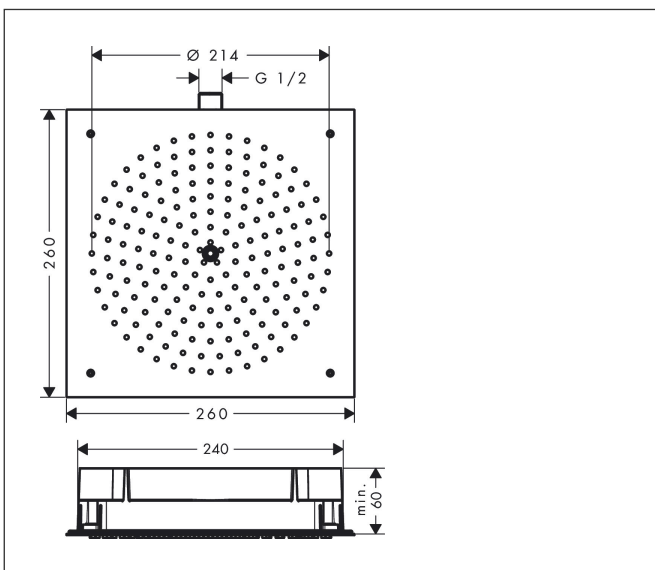
Product foto



Kenmerken

- diameter straalplaat 260 x 260 mm
- RainAir volle zachte regenstraal
- functie van: 11,5 l/min
- maximale doorstroomhoeveelheid bij 3 bar: 15 l/min
- afdekplaat van metaal
- straalplaat voor reiniging afneembaar
- niet inbegrepen: inbouwdeel

Maat tekeningen



Technologie



Straalsoorten




Certificaat



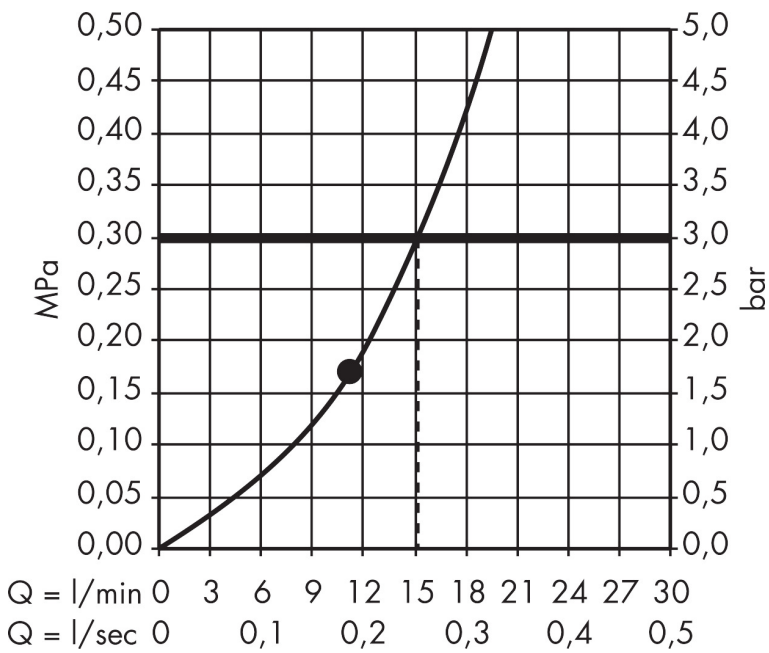
Merk hansgrohe
 Artikelnaam **Raindance** hoofddouche 260/260 plafondbouw
 Art.nr. 26472000
 Oppervlakte chroom
 Netto prijs 557,35 EUR

Benodigde onderdelen

Product foto	Artikelnaam	Art.nr.	Prijs
	hansgrohe inbouwdeel voor hoofddouche 260/260 1jet	26471180	127,73

Merk hansgrohe
 Artikelnaam **Raindance** hoofddouche 260/260 plafondbouw
 Art.nr. 26472000
 Oppervlakte chroom
 Netto prijs 557,35 EUR

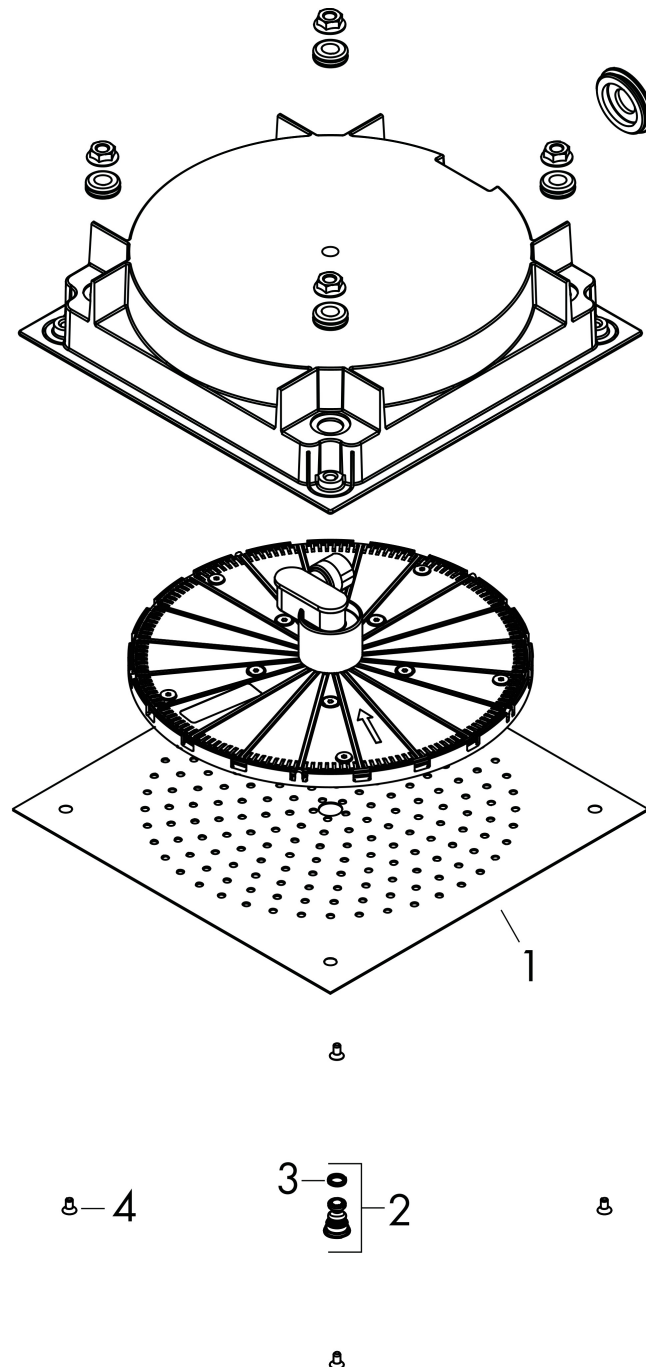
Stroomschema



De verbruikswaarden werden in overeenstemming met de praktijk met de bijbehorende armaturen (thermostaat/mengkraan/inbouwventiel) gemeten.

Merk hansgrohe
Artikelnaam **Raindance** hoofddouche 260/260 plafondbouw
Art.nr. 26472000
Oppervlakte chroom
Netto prijs 557,35 EUR

Explosietekening voor bouwjaar: >10/20



Merk hansgrohe
 Artikelnaam **Raindance** hoofddouche 260/260 plafondinbouw
 Art.nr. 26472000
 Oppervlakte chroom
 Netto prijs 557,35 EUR

Onderdelen voor bouwjaar: >10/20

Pos	Beschrijving	Art.nr.	Prijs
1	straalschijf compl.	92333000	380,02
2	AIR ventiel	95794000	26,73
3	O-ring 7x2	98419000	3,12
4	bevestigingsmateriaal	92804000	26,73
a	Basisset	26471180	127,73