

Technisch specificatieblad

Ondervloeruitlaatdoos voor US80-componenten

Artikelnummer: 7408566



Ondervloerdoos voor de inbouw van een aansluiting of voor de opbouw van een Telitank. Voor buizen 2 x 2 M20 of Pg16.



St Staal

FS sendzimir verzinkt

Stamgegevens

Artikelnummer	7408566
Type	UDL2-80 70
Omschrijving 1	Ondervloeruitlaatdoos
Omschrijving 2	voor SH en SHF80
Fabrikant	OBO
Dimensie	115x135x70
Materiaal	Staal
Oppervlak	bandverzinkt
Oppervlaktenorm	DIN EN 10346
Kleinste verkoop-eenheid	1
Eenheid van hoeveelheid	Stuk
Gewicht	60,63 kg
Eenheid gewicht	kg/100 st.
CO2-voetafdruk (GWP) van wieg tot poort	2,9559 kg CO2e / 1 Stuk

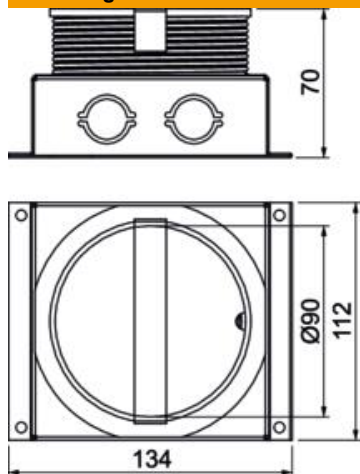
Technisch specificatieblad

Ondervloeruitlaatdoos voor US80-componenten

Artikelnummer: 7408566



Afmetingen



Technische gegevens

Uitbouwmogelijkheid	voor inbouw van installatie-apparaten
Dekseluitvoering	Rond
Afdichtingsinbouwmogelijkheid	nee
Hoogte dekvloer max.	85 mm
Hoogte dekvloer min.	70 mm
voor leidingaansluiting	ja