

Fiche technique du produit Spirotech

Nom du produit

SpiroCombi -DN80 -À souder -HiFlow -Démont

Numéro d'article

HD080L

Propriétés du produit

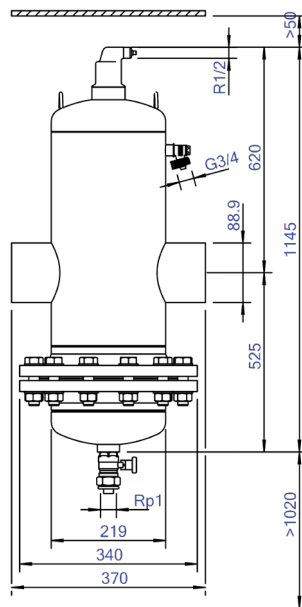
Image du produit

Séparateurs combinés (air et boues) en acier démontable sans aimant - Haut débit / raccord à souder

- Applicable pour les systèmes à haut débit (3 m/s)
- Applicable avec 50/50 Ethylène Glycol / Eau (Volume)
- Élimine efficacement tout l'air circulant et les microbulles
- De très petites particules de 5 μm (= 0,005 mm) sont séparées et éliminées
- La saleté peut être drainée pendant que le système fonctionne
- Nous recommandons d'équiper le séparateur de vannes d'arrêt des deux côtés
- En cas de pollution et / ou d'entretien sévère, l'unité est démontable
- Réduit considérablement la nécessité d'une purge manuelle
- Chute de pression peu importante et constante
- Pas d'arrêts inutiles
- Connexions soudées
- Diamètres de raccord allant de DN50 à DN150, diamètres supérieurs disponibles sur demande
- Une garantie exceptionnelle



Dimensions du produit



Fiche technique du produit Spirotech

Données du produit ETIM

| | | | |
|----------------------------------|-----------------------|--|--------------------------|
| Matériau du boîtier | Steel | Longueur de construction | 370 mm |
| Avec vanne de vidange | Oui | Classe de compression de l'article | PN 10 |
| Qualité du matériau du boîtier | St 37 (1.0254) | Convient pour système ouvert | Non |
| Filtre à contre-courant | Non | Convient pour système fermé | Oui |
| Température moyenne (continue) | 0 - 110 °C | Convient pour énergie solaire | Non |
| Pression de service maximale | 10 bar | Avec filtre démontable | Oui |
| Valeur KVS [m3/h] à ΔP 1 bar | 153.4 | Volume du filtre | 37 Ltr. |
| Direction du débit variable | Oui | Principe de fonctionnement magnétique | Non |
| Avec isolation | Non | Avec désaérateur automatique | Oui |
| Type de séparateur | Air/Boue | Nettoyage possible pendant le fonctionnement | Oui |
| Raccordement | Extrémités de soudure | Avec raccords | Non |
| Modèle | Horizontal | Distance de décalage entrée/sortie | 0 mm |
| Diamètre nominal | DN 80 | Matériau du raccord | Steel |
| Mélange de glycol max. | 50 % | Capacité de débit | 0 - 54 m ³ /h |
| Convient pour le chauffage | Oui | Norme de bride | Autre |
| Convient pour le refroidissement | Oui | | |

Clause de non-responsabilité

Cette fiche produit a été rédigée avec le plus grand soin. Néanmoins, elle peut contenir des erreurs, des fautes de frappe ou des omissions. Pour obtenir les informations les plus récentes et les plus correctes, veuillez vous référer à notre site web.

