

Presence detector
353-751321-1



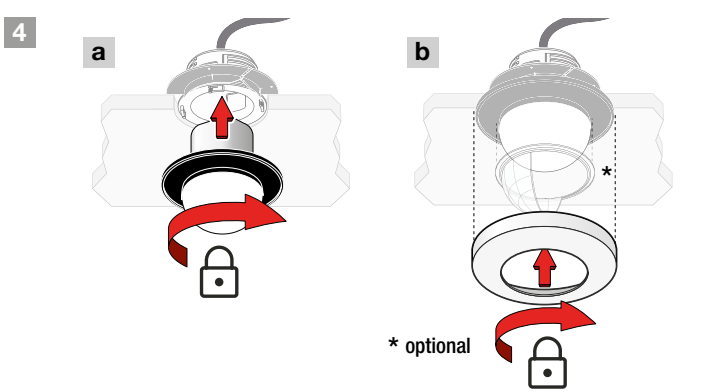
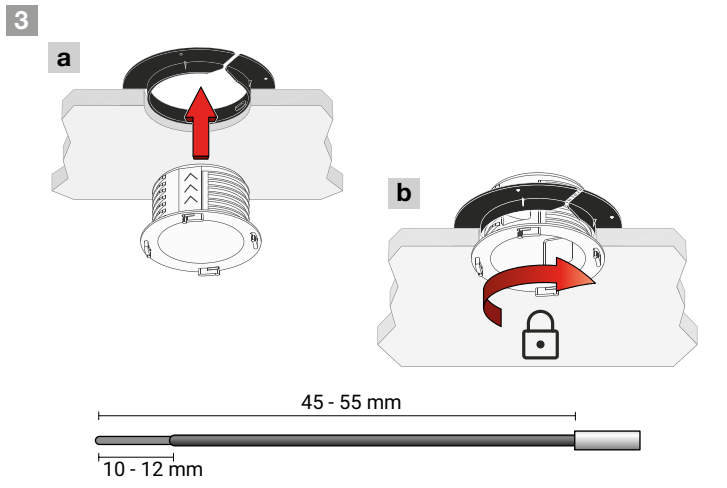
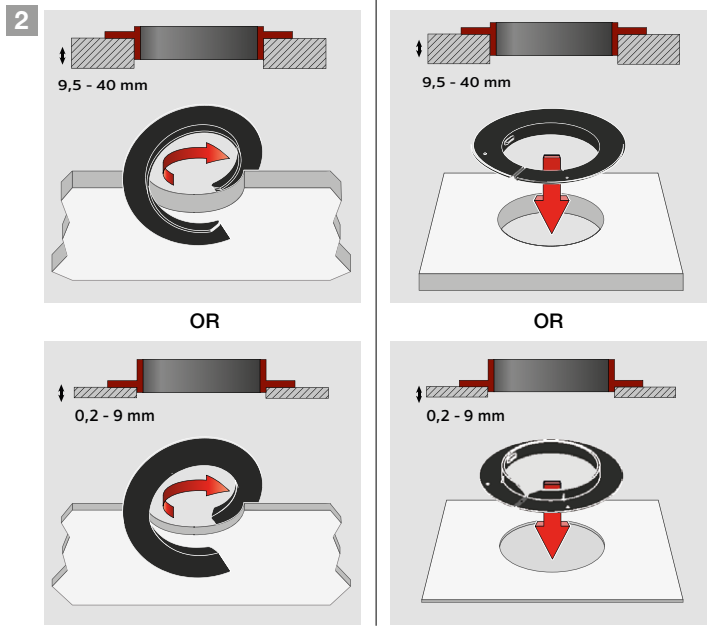
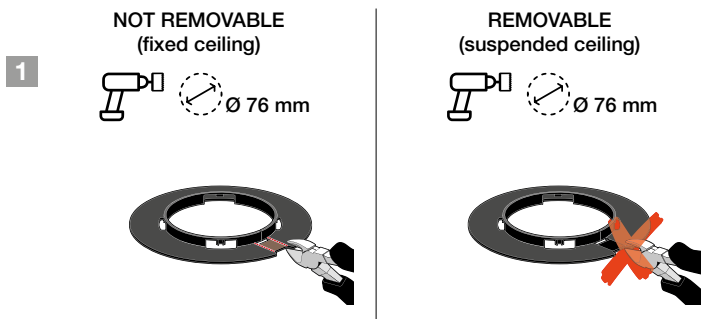
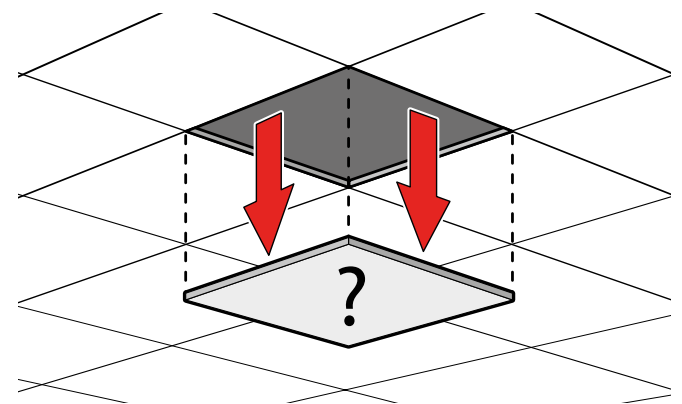
4 year warranty

Ø 76 mm

- EN** Presence detector P47LR, DALI-2, master, 32-37 m, 360°, SnapFit, for flush mounting, WAGO WINSTA® MIDI 2 m cable with 5-pol. connector
- NL** Aanwezigheidsmelder P47LR, DALI-2, master, 32-37 m, 360°, SnapFit, voor inbouw, WAGO WINSTA® MIDI 2 m kabel met 5-polige connector
- FR** Détecteur de présence P47LR, DALI-2, maître, 32-37 m, 360°, SnapFit, à encastrer, câble WAGO WINSTA® MIDI de 2 m avec connecteur à 5 pôles
- DE** Präsenzmelder P47LR, DALI-2, Master, 32-37 m, 360°, SnapFit, für Deckeneinbau, WAGO WINSTA® MIDI 2 m Kabel mit 5-poligem Stecker
- DK** Tilstedeværelsessensor P47LR, DALI-2, master, 32-37 m, 360°, SnapFit, planforsænket, WAGO WINSTA® MIDI 2 m kabel med 5-pol stik
- SE** Närvarosensor P47LR, DALI-2, master, 32-37 m, 360°, SnapFit, för infälld montering, WAGO WINSTA® MIDI 2 m kabel med 5-poliga kontakter
- NO** Tilstedeværelsessensor P47LR, DALI-2, master, 32-37 m, 360°, SnapFit, til innfelt montering, WAGO WINSTA® MIDI 2 m kabel med 5-polet kontakt
- IT** Rilevatore di presenza P47LR, DALI-2, master, 32-37 m, 360°, SnapFit, per montaggio a incasso, WAGO WINSTA® MIDI cavo da 2 m con connettore a 5 poli
- PL** Czujnik obecności P47LR, DALI-2, nadrzędny, 32-37 m, 360°, SnapFit, do montażu podtynkowego, kabel 2 m ze złączami 5-biegunowymi WAGO WINSTA® MIDI
- SK** Detektor prítomnosti P47LR, DALI-2, master, 32-37 m, 360°, SnapFit, na zapustenú montáž, WAGO WINSTA® MIDI 2 m kábel s 5-pólovým konektorom

Installation ⚠ 230 V – OFF

Installatie / Installation / Installation / Installation / Installation / Installasjon / Installazione / Instalacja / Inštalácia



App settings ⚠ 230 V – ON

App-instellingen / Réglages de l'appli / App-Einstellungen / App indstillinger / Appnstillinger / App-innstillinger / Impostazioni dell'app / Ustawienia aplikacji / Nastavenia aplikácie

Factory settings	Switch ON/OFF	500 lux	15 min
------------------	---------------	---------	--------



LED behaviour ⚠ 230 V – ON

Ledgedrag / Comportement des LED / LED-Verhalten / LED funktioner / LED-funktioner / LED-funksjon / Comportamento del LED / Zachowanie LED / LED signalizácia

Green LED continuous on	●	Connection OK	
Green LED breathing	●	Connection OK, overrule ON	
Green LED flashing	●	Warming up	Wait
Red LED continuous on	●	Error	More info -->
Red LED breathing	●	Warning	
Blue LED flashing	●	Walk test active	

Groene led brandt	●	Verbinding OK	
Groene led gaat langzaam aan en uit	●	Verbinding OK, overrulen AAN	
Groene led knippert	●	Warmt op	Even geduld
Rode led brandt	●	Fout	Meer informatie -->
Rode led gaat langzaam aan en uit	●	Waarschuwing	
Blaauwe led knippert	●	Wandeltest geactiveerd	

LED verte allumée en continu	●	Connexion OK	
LED verte respire	●	Connexion OK, overrule ON	
LED verte clignote	●	Chauffe	Attendez
LED rouge allumée en continu	●	Erreur	Plus d'info -->
LED rouge respire	●	Avertissement	
LED bleue clignote	●	Test de mouvement actif	

Grüne LED leuchtet	●	Verbindung OK	
Grüne LED pulsiert	●	Verbindung OK, überstimmen AN	
Grüne LED blinkt	●	Aufwärmen	Warten
Rote LED leuchtet	●	Fehler	Mehr Info -->
Rote LED pulsiert	●	Warnung	
Blaue LED blinkt	●	Bewegungstest aktiv	

Grøn LED lyser konstant	●	Forbindelse OK	
Grøn LED blinker langsomt	●	Forbindelse OK, overstyring aktiv	
Grøn LED blinker hurtigt	●	Varmer op	Vent
Rød LED lyser konstant	●	Fejl	Mere info -->
Rød LED blinker langsomt	●	Advarsel	
Blå LED blinker hurtigt	●	Gå-test aktiv	

Grøn LED kontinuerligt på	●	Anslutning OK	
Grøn LED-andning	●	Anslutning OK, opphåva ON	
Grøn LED blinkar	●	Värmer upp	Vänta
Röd LED kontinuerligt på	●	Fel	Mer information -->
Röd LED-andning	●	Varning	
Blå LED blinkar	●	Promenadstest aktivt	

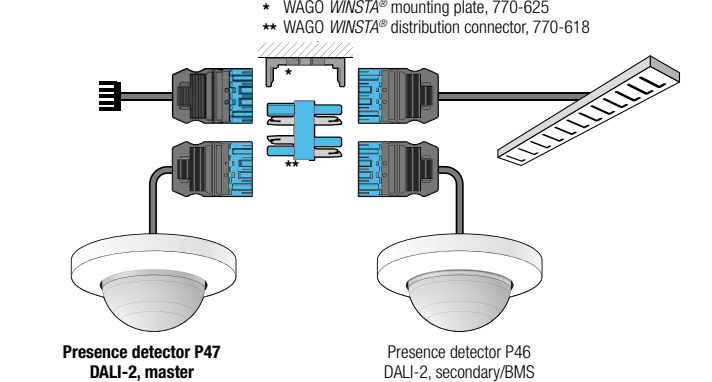
Grønn lysdiode kontinuerlig på	●	Tilkopling OK	
Grønn lysdiode fungerer	●	Tilkopling OK, overstyring PÅ	
Grønn lysdiode blinker	●	Varmes opp	Vent
Rød lysdiode kontinuerlig på	●	Feil	Mer info -->
Rød lysdiode fungerer	●	Advarsel	
Blå lysdiode blinker	●	Funksjonstest virksom	

LED verde sempre acceso	●	Connessione OK	
LED verde della respirazione	●	Connessione OK, annullamento ACCESSO	
LED verde lampeggiante	●	Riscaldamento	Attendere
LED rosso sempre acceso	●	Errore	Maggiori info -->
LED rosso della respirazione	●	Avvertenza	
LED blu lampeggiante	●	Test del cammino attivo	

Zielona dioda LED świeci światłem ciągłym	●	Połączenie OK	
Zielone światło LED pulsuje	●	Połączenie OK, odrzucę ON	
Zielona dioda LED miga	●	Rozgrzewanie	Czekaj
Czerwona dioda LED świeci światłem ciągłym	●	Błąd	Więcej informacji -->
Czerwona dioda LED pulsuje	●	Ostrzeżenie	
Niebieska dioda LED miga	●	Test przejścia aktywny	

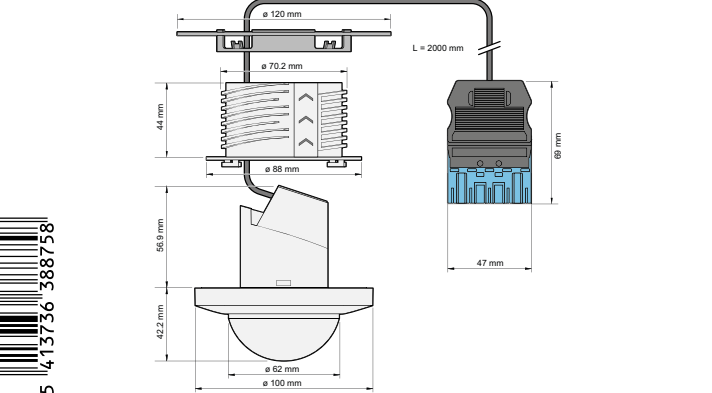
Wiring ⚠ 230 V – OFF


Aansluitschema / Schéma de raccordement / Verdrahtung / Tilkoplingsskema / Kopplingschema / Ledningstilkopling / Cablaggio / Okablowanie / Inštalácia



Dimensions

Åfmetingen / Dimensions / Abmessungen / Dimensioner / Mått / Dimensjoner / Dimensioni / Wymiary / Rozmery

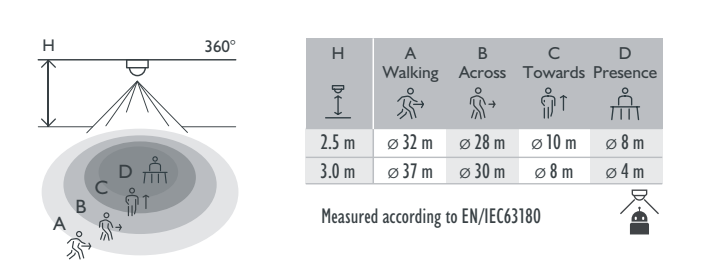


SK			
Zelená LED kontrolka svieti	●	<i>Pripojenie OK</i>	
Zelená LED pulzuje	●	<i>Pripojenie OK, ovládanie zapnuté</i>	
Zelená LED kontrolka bliká	☀	<i>Zahrievanie</i>	<i>Počkajte</i>
Červená LED svieti	●	<i>Chyba</i>	<i>Viac informácií --></i> 
Červená LED pulzuje	☀	<i>Upozornenie</i>	
Modrá LED bliká	☀	<i>Test chodenia je aktívny</i>	

EN			
Das Licht schaltet sich nicht aus	Die Umgebungslicht ist zu hell	Kontrollieren Sie die eingestellte Ansprech-helligkeit und erhöhen Sie diese nötigenfalls	
Die App kann keine Verbindung herstellen	Bluetooth® ist auf Ihrem mobilen Gerät deaktiviert	Aktivieren Sie Bluetooth® auf Ihrem mobilen Gerät	
DK			
<i>Problem</i>	<i>Mulig årsag</i>	<i>Lasningsforslag</i>	
Belastning tænder ikke	Fortrådning er ikke korrekt	Check tilslutningsskema	
	Det omgivende lysniveau er for højt	Kontroller luxindstillingen og hæv værdien, hvis det er nødvendigt	
Belastning slukker ikke	Tidsforsinkelsen er for lang	Kontroller tidsindstillingen og forkort forsinkelsen, hvis det er nødvendigt	
	Sensoren fejltændinger	Kontroller for genstande, der kan forårsage fejltænding og fjern dem fra detektering-sområdet eller minimer følsomheden	
App kan ikke få forbindelse til sensoren	Bluetooth® er blevet deaktiveret på din mobile enhed	Aktiver Bluetooth® på din mobile enhed	
SE			
<i>Problem</i>	<i>Möjlig orsak</i>	<i>Föreslagen lösning</i>	
Belastningen slås inte på	Ledningsdragningen är inte korrekt	Kontrollera kopplingsstatet	
	Det omgivande ljuset är alltför starkt	Markera luxintervall och höj värdet vid behov	
Belastningen stängs inte av	Avstängningsfördröjningen är för lång	Kontrollera avstängningsfördröjningen och minska tiden vid behov	
	Detektorn tar emot falsklarm	Kontrollera om något objekt kan utlösa falsklarm och ta bort dem från detektion-sområdet eller sänk känsligheten	
Appen kan inte ansluta till detektorn	Bluetooth® har inaktiverats på din mobila enhet	Aktivera Bluetooth® på din mobila enhet	
NO			
<i>Problem</i>	<i>Mulig årsak</i>	<i>Løsningsforslag</i>	
Strømforsyningen koples ikke på	Ledningstilkoplingen er ikke riktig utført	Sjekk koplingskjemaet	
	Rombelysningen er for sterk	Sjekk lux innstilling, og om nødvendig sett opp verdiene	
Strømforsyningen koples ikke ut	Forsinket utkopling tar for lang tid	Kontroller forsinket utkopling, og reduser forsinkelsen om nødvendig	
	Sensoren mottar falske triggere	Kontroller alle gjenstander som kan forårsake falske triggere, og fjern dem fra overvåkningsområdet eller reduser følsomhet	
App kan ikke tilkoples sensoren	Bluetooth® har blitt deaktivert på mobilenheten din	Aktiver Bluetooth® på mobilenheten din	
IT			
<i>Problema</i>	<i>Possibile causa</i>	<i>Soluzione proposta</i>	
Il carico non si accende	Il collegamento elettrico è errato	Controllare lo schema elettrico	
	La luce ambiente è troppo forte	Controllare la luminosità del valore di risposta ed eventualmente aumentarla	
Il carico non si spegne	Il ritardo di spegnimento è troppo lungo	Controllare il ritardo di spegnimento ed eventualmente accorciarlo	
	Il rivelatore riceve inneschi errati	Verificare la presenza di oggetti che potrebbero innescare attivazioni errate e rimuoverli dal campo di rilevamento o abbassare la sensibilità.	

Detection area

Detectieberek / Portée de détection / Erfassungsbereich / Rækkevidde / Detekteringsområde / Overvåkningsområde / Campo di rilevamento / Obszar wykrywania / Obszt snimania



EN			
<i>Probleemoplossing / Résolution des problèmes / Fehlerbehebung / Fejlfinding / Felsökning / Feilsøking / Risoluzione dei problemi / Rozwiązywanie problemów / Pomoc a podpora</i>			
EN			
<i>Problem</i>	<i>Possible cause</i>	<i>Proposed solution</i>	
Load does not turn on	The wiring is not correct	Check the wiring scheme	
	The ambient light is too strong	Check the response value luminosity and raise the value if necessary	
Load does not turn off	The switch-off delay is too long	Check the switch-off delay and shorten the delay if necessary	
	The detector receives false triggers	Check for any objects that may cause false triggering and remove them from the detection range or lower the sensitivity	
App cannot connect to the detector	Bluetooth® has been disabled on your mobile device	Enable Bluetooth®on your mobile device	
NL			
<i>Probleem</i>	<i>Mogelijke oorzaak</i>	<i>Voorgestelde oplossing</i>	
De belasting schakelt niet in	De bedrading is niet correct aangesloten	Raadpleeg het aansluitschema	
	Het omgevingslicht is te fel	Controleer de ingestelde inschakeldrempel voor de lichtsterkte en verhoog deze indien nodig	
De belasting schakelt niet uit	De uitschakelvertraging is te lang	Controleer de ingestelde uitschakelvertraging en verkort deze indien nodig	
	De detector ontvangt valse triggers	Controleer of er in het detectiegebied objecten aanwezig zijn die valse triggers kunnen veroorzaken en verwijder deze of verlaag de gevoeligheid	
De app kan geen verbinding maken met de detector	Bluetooth® is gedeactiveerd op je mobiel toestel	Activeer Bluetooth® op je mobiel toestel	
FR			
<i>Problème</i>	<i>Cause possible</i>	<i>Solution proposée</i>	
La charge ne s'active pas	Le câblage n'est pas raccordé correctement.	Consultez le schéma de raccordement	
	La luminosité est trop vive	Vérifiez le seuil d'activation défini pour l'intensité lumineuse et augmentez-le si nécessaire	
La charge ne se désactive pas	La temporisation de déconnexion est trop longue	Vérifiez la temporisation de déconnexion définie et raccourcissez-la si nécessaire	
	Le détecteur reçoit de faux déclenchements	Vérifiez si des objets pouvant causer de faux déclenchements sont présents dans la zone de détection et éliminez-les ou diminuez la sensibilité	
L'appli ne trouve pas le détecteur	Bluetooth® désactivé sur votre smartphone	Activez Bluetooth® sur votre smartphone	
DE			
<i>Problem</i>	<i>Mögliche Ursache</i>	<i>Lösungsvorschlag</i>	
Das Licht schaltet sich nicht ein	Der Verdrahtung wurde nicht richtig angeschlossen	Richten Sie sich nach dem Anschlussplan	

Specifications

Specificaties / Specifications / Spezifikationen / Spezifikationen / Spezifikationen / Spesifikasjoner / Specifiche / Specyfikacje / Technické údaje

Article number	353-751321-1
Configuration	DALI-2 master
Input voltage	230 Vac ± 10 %, 50 Hz
Maximum power consumption	0.5 W
Circuit breaker	maximum MCB rating 16 A*
Short circuit behaviour shutdown trigger	voltage below 12 V, exceeding 1.3 s
Short circuit behaviour restart period	every 14 s until success
Detector output	DALI Broadcast/DALI Adressable
Maximum voltage on the DALI bus	15 Vdc
Maximum supply current	250 mA
Maximum guaranteed current on DALI bus	100 mA
Maximum startup time DALI	< 1200 ms
Maximum PIR detection startup time	70 s
Maximum number of control gear on the DALI bus	6
Maximum number of dimmable zones	3
Light intensity range	20 – 2000 lux, ∞
Switch-off delay	pulse, 20 s – 120 min, ∞
Detection angle	360°
Detection range (PIR)	∅ 37 m from a height of 3 m
Ambient temperature	-25 – +40 °C
Mounting method	flush mounting with SnapFit mounting bracket
Mounting height	2 – 3.5 m
Colour	white (RAL 9010)
Drill diameter	76 mm
Minimum flush mounting depth	56.9 mm
Dimensions visible (HxWxD)	100 x 100 x 42.2 mm
Dimensions (HxWxD)	120 x 120 x 99.1 mm
Wire capacity	1.5/2.5 mm²
Protection degree	IP20
Impact resistance	IK04
Modification of settings	app (iOS/Android) and 2-way Bluetooth® communication
Maximum range Bluetooth® (free field, depending on the device)	50 m
Operating frequency	2.4 GHz
Maximum radio frequency power	-2 dBm
Halogen-free	yes
Marking	CE

Cable specifications	
Cable colour	black
Length	2 m
Wire cross-section	1.5 mm²
Voltage	400 V
Rated current	16 A
Halogen-free	yes
Ambient temperature	-5 – +40 °C
Type of connector	male, 5-pole, blue

** The MCB rating is limited by national installation rules.*

La app non riesce a connettersi al rivelatore	Il Bluetooth® è stato disabilitato sul dispositivo mobile	Abilitare il Bluetooth® sul dispositivo mobile
--	---	--

PL			
<i>Problem</i>	<i>Możliwa przyczyna</i>	<i>Proponowane rozwiązanie</i>	
Obciążenie nie włącza się.	Okablowanie nie jest prawidłowe.	Sprawdź schemat okablowania.	
	Światło otoczenia jest zbyt silne.	Sprawdź wartość reakcji jasności i w razie potrzeby zwiększ wartość.	
Obciążenie się nie wyłącza	Opóźnienie wyłączenia trwa zbyt długo.	Sprawdź opóźnienie wyłączenia i w razie potrzeby skróć opóźnienie	
	Detektor otrzymuje fałszywe wyzwalacze.	Sprawdź, czy jakiegokolwiek objekty nie powodują fałszywego wyzwalania i usuń je z zakresu wykrywania lub zmniejsz czułość.	

Aplikacja nie może połączyć się z wykrywaczem.	Bluetooth® został wyłączony w urządzeniu mobilnym.	Włącz Bluetooth® na urządzeniu mobilnym.
---	--	--

SK			
<i>Problém</i>	<i>Možná príčina</i>	<i>Navrhované riešenie</i>	
Svetlo sa nezapne	Detektor nie je správne zapojený	Skontrolujte schému zapojenia	
	Oneskorenie vypnutia je príliš dlhé	Skontrolujte nastavenie citlivosti detektora a ak je to potrebné tak zvýšte citlivosť	
Svetlo sa nevypne	The switch-off delay is too long	Skontrolujte oneskorenie a ak je to potrebné, tak ho skráťte	
	Detektor prijíma falošné spúšťače	Skontrolujte akékoľvek objekty, ktoré môžu spôsobovať falošné spustenie a odstráňte ich z detegovanej oblasti, alebo znížte citlivosť	

Aplikácia sa nevie pripojiť k detektoru	Na vašom mobilnom zariadení je vypnutý Bluetooth®	Zapnite Bluetooth® na vašom mobilnom zariadení
--	---	--

EN			
Belastning tænder ikke	Fortrådning er ikke korrekt	Check tilslutningsskema	
	Det omgivende lysniveau er for højt	Kontroller luxindstillingen og hæv værdien, hvis det er nødvendigt	
Belastning slukker ikke	Tidsforsinkelsen er for lang	Kontroller tidsindstillingen og forkort forsinkelsen, hvis det er nødvendigt	
	Sensoren fejltændinger	Kontroller for genstande, der kan forårsage fejltænding og fjern dem fra detektering-sområdet eller minimer følsomheden	
App kan ikke få forbindelse til sensoren	Bluetooth® er blevet deaktiveret på din mobile enhed	Aktiver Bluetooth® på din mobile enhed	
SE			
<i>Problem</i>	<i>Möjlig orsak</i>	<i>Föreslagen lösning</i>	
Belastningen slås inte på	Ledningsdragningen är inte korrekt	Kontrollera kopplingsstatet	
	Det omgivande ljuset är alltför starkt	Markera luxintervall och höj värdet vid behov	
Belastningen stängs inte av	Avstängningsfördröjningen är för lång	Kontrollera avstängningsfördröjningen och minska tiden vid behov	
	Detektorn tar emot falsklarm	Kontrollera om något objekt kan utlösa falsklarm och ta bort dem från detektion-sområdet eller sänk känsligheten	
Appen kan inte ansluta till detektorn	Bluetooth® har inaktiverats på din mobila enhet	Aktivera Bluetooth® på din mobila enhet	
NO			
<i>Problem</i>	<i>Mulig årsak</i>	<i>Løsningsforslag</i>	
Strømforsyningen koples ikke på	Ledningstilkoplingen er ikke riktig utført	Sjekk koplingskjemaet	
	Rombelysningen er for sterk	Sjekk lux innstilling, og om nødvendig sett opp verdiene	
Strømforsyningen koples ikke ut	Forsinket utkopling tar for lang tid	Kontroller forsinket utkopling, og reduser forsinkelsen om nødvendig	
	Sensoren mottar falske triggere	Kontroller alle gjenstander som kan forårsake falske triggere, og fjern dem fra overvåkningsområdet eller reduser følsomhet	
App kan ikke tilkoples sensoren	Bluetooth® har blitt deaktivert på mobilenheten din	Aktiver Bluetooth® på mobilenheten din	
IT			
<i>Problema</i>	<i>Possibile causa</i>	<i>Soluzione proposta</i>	
Il carico non si accende	Il collegamento elettrico è errato	Controllare lo schema elettrico	
	La luce ambiente è troppo forte	Controllare la luminosità del valore di risposta ed eventualmente aumentarla	
Il carico non si spegne	Il ritardo di spegnimento è troppo lungo	Controllare il ritardo di spegnimento ed eventualmente accorciarlo	
	Il rivelatore riceve inneschi errati	Verificare la presenza di oggetti che potrebbero innescare attivazioni errate e rimuoverli dal campo di rilevamento o abbassare la sensibilità.	

EN			
Belastning tænder ikke	Fortrådning er ikke korrekt	Check tilslutningsskema	
	Det omgivende lysniveau er for højt	Kontroller luxindstillingen og hæv værdien, hvis det er nødvendigt	
Belastning slukker ikke	Tidsforsinkelsen er for lang	Kontroller tidsindstillingen og forkort forsinkelsen, hvis det er nødvendigt	
	Sensoren fejltændinger	Kontroller for genstande, der kan forårsage fejltænding og fjern dem fra detektering-sområdet eller minimer følsomheden	
App kan ikke få forbindelse til sensoren	Bluetooth® er blevet deaktiveret på din mobile enhed	Aktiver Bluetooth® på din mobile enhed	
SE			
<i>Problem</i>	<i>Möjlig orsak</i>	<i>Föreslagen lösning</i>	
Belastningen slås inte på	Ledningsdragningen är inte korrekt	Kontrollera kopplingsstatet	
	Det omgivande ljuset är alltför starkt	Markera luxintervall och höj värdet vid behov	
Belastningen stängs inte av	Avstängningsfördröjningen är för lång	Kontrollera avstängningsfördröjningen och minska tiden vid behov	
	Detektorn tar emot falsklarm	Kontrollera om något objekt kan utlösa falsklarm och ta bort dem från detektion-sområdet eller sänk känsligheten	
Appen kan inte ansluta till detektorn	Bluetooth® har inaktiverats på din mobila enhet	Aktivera Bluetooth® på din mobila enhet	
NO			
<i>Problem</i>	<i>Mulig årsak</i>	<i>Løsningsforslag</i>	
Strømforsyningen koples ikke på	Ledningstilkoplingen er ikke riktig utført	Sjekk koplingskjemaet	
	Rombelysningen er for sterk	Sjekk lux innstilling, og om nødvendig sett opp verdiene	
Strømforsyningen koples ikke ut	Forsinket utkopling tar for lang tid	Kontroller forsinket utkopling, og reduser forsinkelsen om nødvendig	
	Sensoren mottar falske triggere	Kontroller alle gjenstander som kan forårsake falske triggere, og fjern dem fra overvåkningsområdet eller reduser følsomhet	
App kan ikke tilkoples sensoren	Bluetooth® har blitt deaktivert på mobilenheten din	Aktiver Bluetooth® på mobilenheten din	
IT			
<i>Problema</i>	<i>Possibile causa</i>	<i>Soluzione proposta</i>	
Il carico non si accende	Il collegamento elettrico è errato	Controllare lo schema elettrico	
	La luce ambiente è troppo forte	Controllare la luminosità del valore di risposta ed eventualmente aumentarla	
Il carico non si spegne	Il ritardo di spegnimento è troppo lungo	Controllare il ritardo di spegnimento ed eventualmente accorciarlo	
	Il rivelatore riceve inneschi errati	Verificare la presenza di oggetti che potrebbero innescare attivazioni errate e rimuoverli dal campo di rilevamento o abbassare la sensibilità.	

Support & contact

nv Niko sa
Industriepark West 40
9100 Sint-Niklaas, Belgium

EN	+32 3 778 90 80	support@niko.eu
NL	België: +32 3 778 90 80 <p>Nederland: +31 880 15 96 10</p>	support.be@niko.eu <p>support.nl@niko.eu</p>
FR	Belgique: +32 3 778 90 80 <p>France: +33 820 20 66 25</p> <p>Suisse: +41 44 878 22 22</p>	support.be@niko.eu <p>support.fr@niko.eu</p> <p>support.ch@niko.eu</p>
DE	Deutschland: +49 7623 96697-0 <p>Schweiz: +41 44 878 22 22</p> <p>Österreich: +43 1 7965514</p> <p>Belgien: +32 3 778 90 80</p>	support.de@niko.eu <p>support.ch@niko.eu</p> <p>support.at@niko.eu</p> <p>support.be@niko.eu</p>
DK	+45 74 42 47 26	support.dk@niko.eu
SE	+46 8 410 200 15	support.se@niko.eu
NO	+47 66 77 57 50	support.no@niko.eu
IT	+41 44 878 22 22	support.ch@niko.eu
PL	+48 509 378 373	support.pl@niko.eu
SK	+421 2 63 825 155	support.sk@niko.eu

Niko prepares its manuals with the greatest care and strives to make them as complete, correct and up to date as possible. Nevertheless, some deficiencies may subsist. Niko cannot be held responsible for this, other than within the legal limits. Please inform us of any deficiencies in the manuals by contacting Niko customer services at support@niko.eu.