

Technisch Gegevensblad

SMHF

Krimpverbindingsmof

voor telecomkabels

Voor het verbinden en tot stand brengen van kabelaftakkingen van telecomkabels met aderisolaties van PVC en PE met gelaagde buitenmantel (bijv. A-2YF(L)2Y, A-02YSF(L)2Y, A-PWE2Y, A-PM, A-PM2Y, A-PMbc). Geschikt voor Aderverbinders.

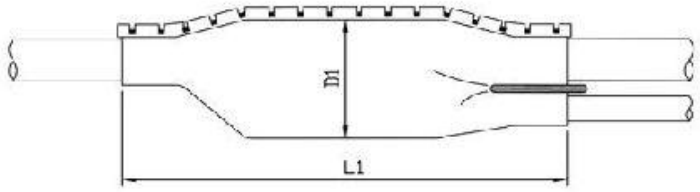


Produktbeschrijving


Artikelbeschrijving	SMHF 43-8/330
Artikelnummer	145559
Optioneel toebehoren	Installatieset MSFA (voor elke aftakking is een separate installatieset noodzakelijk) Aderverbinders AVS (zie Verbindingstechniek)
Eigenschappen	Compacte afmetingen Geschikt voor gesneden en ongesneden kabels Demonteerbaar (voor reparatiedoeleinden, omschakelingen) Bestand tegen chemische invloeden Bestand tegen aardalkali Bestand tegen UV-stralen Vrij van oplosmiddelen Eigenschappen Halogeenvrij Waterdicht en tegen vocht beschermd
Toepassing	Binnenruimte (ook met hoge vochtinwerking) Buiten Aarde Water Installatiekanalen Kabelgoten

Technisch Gegevensblad

Technische gegevens



part	description	quantity	unit
L1	length		mm
D1	diameter		mm

revision:	01.12.2021	by:		checked by / scale:	
approved:	22.12.2021	by:		checked by / scale:	
revision:	22.12.2021	by:		checked by / scale:	
		SMF 43-R/330 14559		14559	

Lengte L1	330 mm
Diameter D1 over protective liner	43 mm
Diameter cable min	8 mm
Diameter cable max	35 mm
Telecommunication cable spliced with wire connector Number of wire pairs 0,4 mm max	30 Stuks
Telecommunication cable spliced with wire connector Number of wire pairs 0,6 mm max	20 Stuks
Telecommunication cable spliced with wire connector Number of wire pairs 0,8 mm max	10 Stuks
Telecommunication cable spliced with conductor connecting blocks Number of wire pairs 0,4 mm max	40 Stuks
Telecommunication cable spliced with conductor connecting blocks Number of wire pairs 0,6 mm max	30 Stuks
Telecommunication cable spliced with conductor connecting blocks Number of wire pairs 0,8 mm max	20 Stuks

Technisch Gegevensblad

Logistieke gegevens

Levering	Krimpmanchet
	Flexibel afsluitrail
	Eschermdende voering
	Droogmiddel
	Schermbindingsleiding met klemmen
	Vlambestendige folie
	PVC isolatietape
	Reinigingsdoek
	Schuurlinnen
	Montagehandleiding
Duurzaamheid aanvullende teksten	Onbeperkt houdbaar
Douanetariefnummer	39173900
EAN-UPC	4010311005386

EAN-UPC	4010311005386			
Alternatieve maateenheid	Stuk	Zak1	Pallet EUR	
Basishoeveelheid	1	1	200	
Basis maateenheid	Stuk	Stuk	Stuk	
Lengte (mm)	348	348	1200	
Breedte (mm)	220	220	800	
Hoogte (mm)	32	32	1130	
Netto gewicht (kg)	0.306	0.306	61.2	
Bruto gewicht (kg)	0.306	0.306	90.2	