

Technisch specificatieblad

Apparatuurbeschermer voor droog onderhouden vloer,
vloerbekledingsdikte < 6 mm

Artikelnummer: 7408024



Apparatuurbeschermer voor toepassing in ondervloeruitlaatdozen UDL2-80 en ondervloeruitlaten voor de geaarde kabeluitlaat binnen. Geschikt voor vloerbekledingsdikten minder dan 6 mm.



PA Polyamide

Stamgegevens

Artikelnummer	7408024
Type	SH80 9011
Omschrijving 1	Apparatuurbeschermer
Fabrikant	OBO
Kleur	grafietzwart, RAL 9011
Materiaal	Polyamide
Kleinste verkoop-eenheid	1
Eenheid van hoeveelheid	Stuk
Gewicht	7 kg
Eenheid gewicht	kg/100 st.
CO ₂ -voetafdruk (GWP) van wieg tot poort	0,323 kg CO ₂ e / 1 Stuk

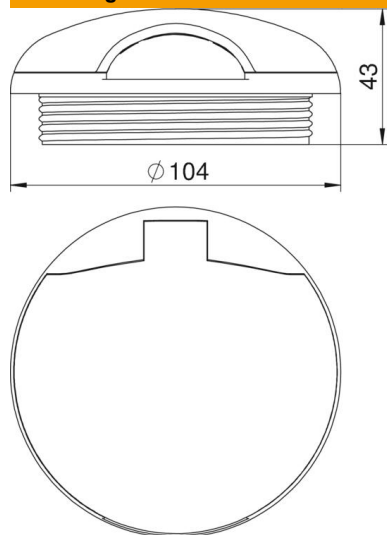
Technisch specificatieblad

Apparatuurbeschermkap voor droog onderhouden vloer,
vloerbekledingsdikte < 6 mm

Artikelnummer: 7408024



Afmetingen



Technische gegevens

Uitbouwmogelijkheid	voor inbouw van installatie-apparaten
Dekseluitvoering	Rond
Afdichtingsinbouwmogelijkheid	nee
voor leidingaansluiting	nee