

HANSAMINIMAT
VEILIGHEIDS THERMOSTAAT
63410020
EAN: 4015474275270



- Badkamer, Openbaar en semi-openbaar, Gezondheid en verzorging
- Thermostatisch
- Chrom
- Temperatuurgreep
- Thermostatische temperatuurregeling, Terugslagklep, Vuilfilter(s)
- Kraanhuis gemaakt van DZR messing, Oppervlakken in contact met drinkwater bevatten minder dan 0,3% lood, Oppervlakte met watercontact zonder nikkelcoating, Thermische desinfectie volgens DVGW W 551

Technische gegevens

Doorstromingseigenschappen

Doorstroomhoeveelheid bij 3 bar **12.6 l/min**

Technische eigenschappen

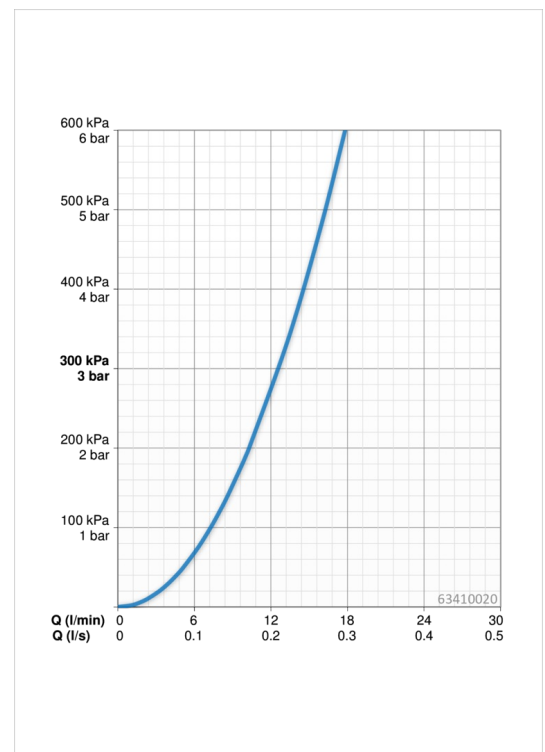
Warmwatertoevoer **max. +90°C**
 Werkdruk **0.5-10 bar**
 Aansluitmaat **G3/8**

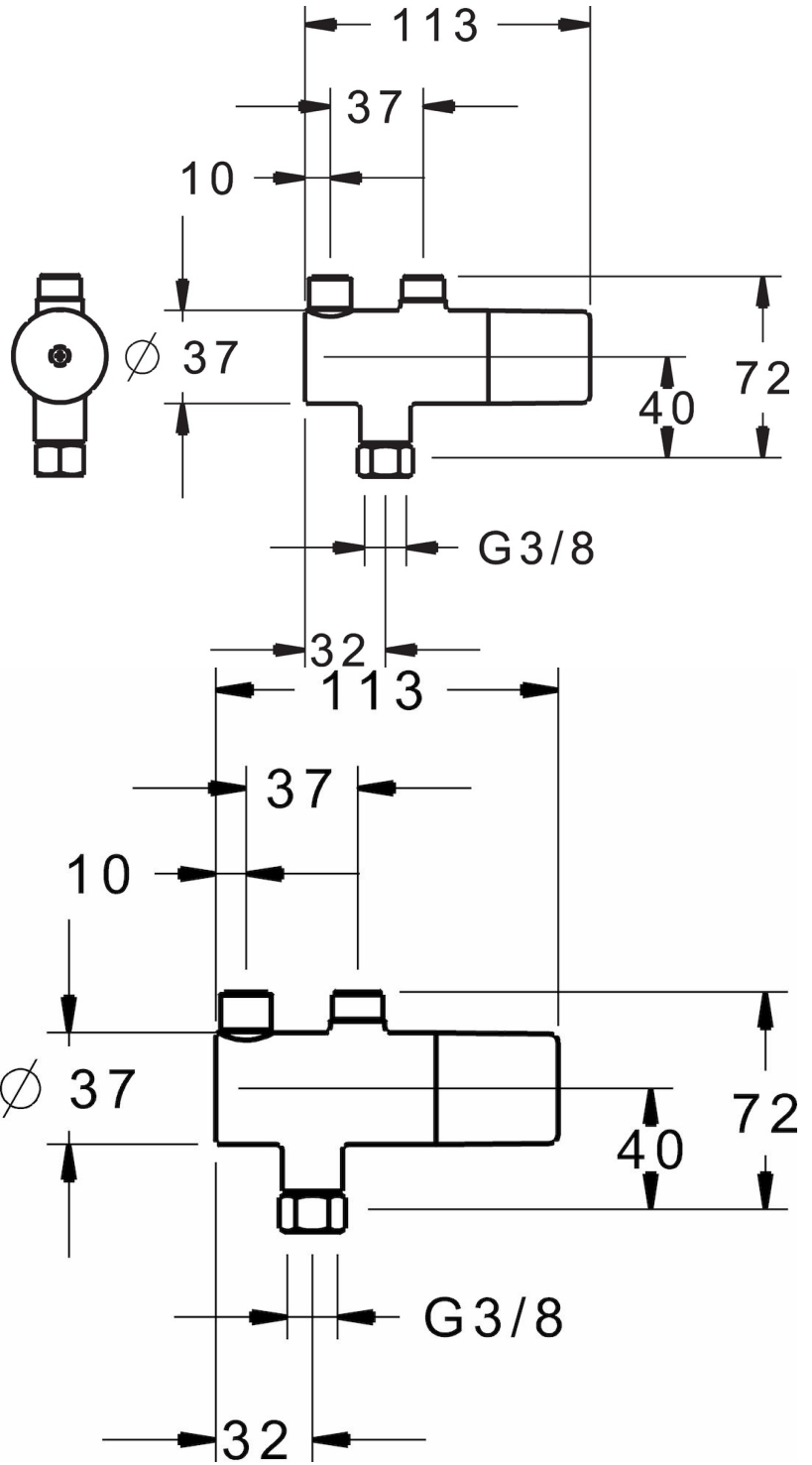
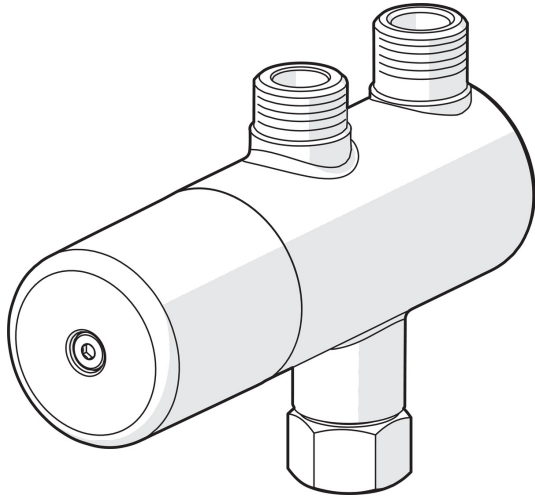
Voorschriften

EN-norm **EN 1111**

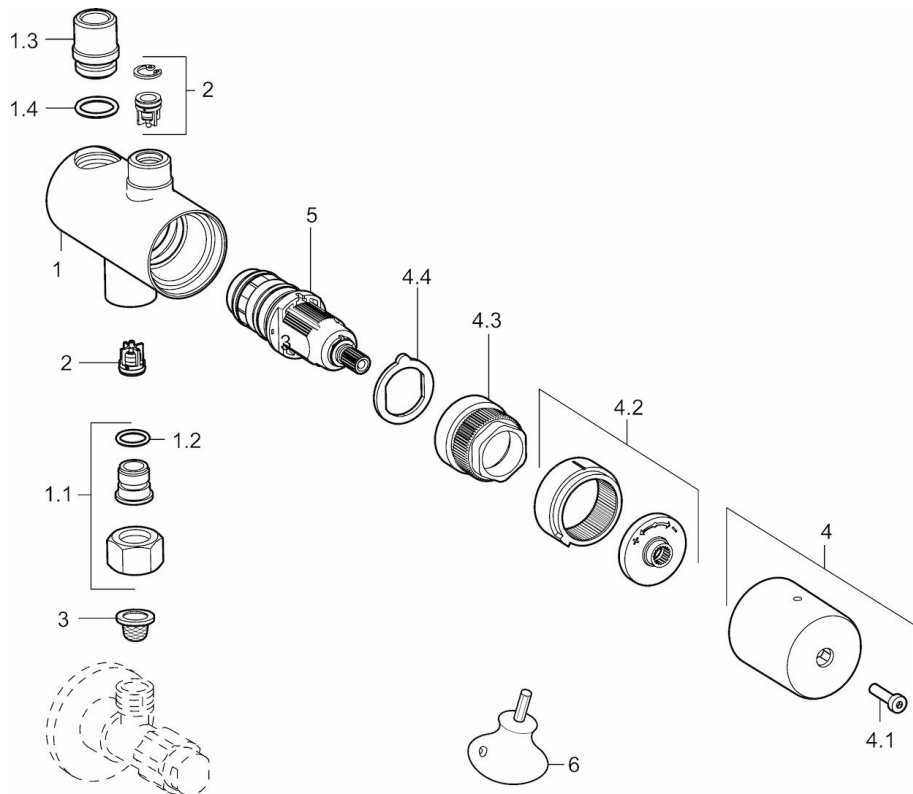
Typegoedkeuringen

DVGW **NW-6509CL0481**
 ABP **P-IX 28624/I**





Reserveonderdelen



SP63410020

	Naam	Code
1.1	Aansluitnippel, G3/8	59912848
1.2	O-ring, d 10.10 x d 1.60	59905072
2	Terugslagklep, DN8	59914030
3	Vuilfilter	59911684
4	Hendel	59914171
4.1	Set schroeven	59914174
4.2	Temperature adjustment limiter	59914172
4.3	Bevestigingsschroeven, M30x2 SW22	59914173
4.4	Set schroeven	59914174
5	Thermostaat/binnenwerk, 2.7	59913823
6	Sleutel	59914077