

Cepex wandcontactdoos

Bestelnr. 4202

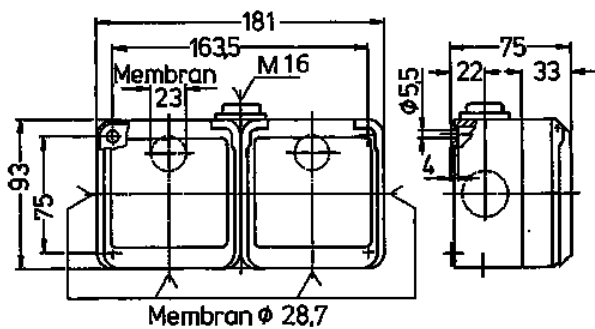


- schroefklemmen
- andere varianten op aanvraag

Technische informatie

Ampère	16 A
Polen	5 p
Voltage	400 V
Uurstand	6 h
Hertz	50-60 Hz
Beschermingsgraad	IP 44
Aanrakingsveiligheid	false
Gewicht	486 g
Certificeringen	EAC, CQC

Tekeningen



Tekening	Amp. Polen	16		
		3	4	5
Maten in mm				
Kabelaansluiting van/tot mm ²		1,5 —4	1,5 —4	1,5 —4