

# Technisch specificatieblad

Vloeruitlaat voor montage in dubbele vloer, DB-plaatdikte tot 38 mm

Artikelnummer: 7408578



Voor de inbouw van een aansluiting of voor de opbouw van een Telitank in een dubbele vloer met plaatdikten tot 38 mm.



**Zn** Zinkpersgietsel

## Stamgegevens

Artikelnummer	7408578
Type	US80 DB 20
Omschrijving 1	Ondervloeruitlaat
Omschrijving 2	voor DB-plaatdikte tot 38 mm
Fabrikant	OBO
Materiaal	Spuitsgietzink
Kleinste verkoop-eenheid	1
Eenheid van hoeveelheid	Stuk
Gewicht	41,5 kg
Eenheid gewicht	kg/100 st.
CO <sub>2</sub> -voetafdruk (GWP) van wieg tot poort	2,1105 kg CO <sub>2</sub> e / 1 Stuk

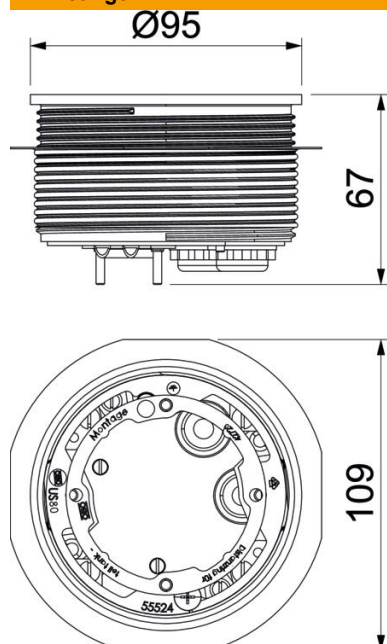
# Technisch specificatieblad

Vloeruitlaat voor montage in dubbele vloer, DB-plaatdikte tot 38 mm

Artikelnummer: 7408578



## Afmetingen



Afm. h	53 mm
--------	-------

## Technische gegevens

Uitbouwmogelijkheid	voor opbouwtaak
Dekseluitvoering	Rond
Afdichtingsinbouwmogelijkheid	nee
voor leidingaansluiting	nee