

## Aanwezigheids- en bewegingsmelders Plafondmontage binnen

### Functiebeschrijving

---

- KNX Passieve infrarood-aanwezigheidsmelder voor plafondmontage
- Rechthoekig detectiebereik voor gangen en magazijn gangen
- Detectiebereik met 2 separaat in- en uitschakelbare detectiezones, elk 15 x 5 m (totaal 30 x 5 m)
- 2 kanalen licht en 2 kanalen aanwezigheid
- 2 kanalen licht C1, C2 met 1 lichtmeting
- 2 aanwezigheidskanalen apart met offset instelbaar
- Adaptieve 2-kanaal-lichtmeting
- Looplicht: herkent de bewegingsrichting van de personen in de ruimte en schakelt 'vooruitziend' het licht in aangrenzende lichtgroepen in
- Aura-effect: met de functie Aura-effect wordt de lichtgroep in het detectiebereik waarvan iemand zich bevindt ingeschakeld en worden de aangrenzende lichtgroepen gedimd
- Herkenning van de bewegingsrichting: verhoogt het comfort bijv. door automatisch openen van deuren wanneer iemand nadert
- Mixlichtmeting geschikt voor LED's, fluorescentielampen (FL/PL/ESL), halogeen- en gloeilampen
- Vol of halfautomatisch gebruik, omschakelbaar
- Bedrijfsmodus schakelen of constante lichtregeling met stand-by-functie
- Dimbare verlichting in schakelmodus met stand-by-functie
- Lichtsterkte-schakelwaarde resp. gewenste waarde instelbaar in Lux via parameter, object en afstandsbediening
- Teach-In van de lichtsterkte-schakelwaarde resp. gewenste waarde
- Instelling van de ruimtecorrectiefactor ter compensatie van de lichtsterktemeting
- Nalooptijd licht instelbaar via parameter, object of afstandsbediening
- Inschakelvertraging en nalooptijd aanwezigheid instelbaar
- Detectiegevoeligheid instelbaar
- Zelflerende nalooptijd
- Verkorten van de nalooptijd bij kortere aanwezigheid (korte aanwezigheid)
- Scène functies
- Testmodus om de werking en het detectiebereik te controleren
- Parallelschakeling van meerdere melders in Master/Slave of Master/Master mogelijk
- Beperking van het detectiebereik door segmenten mogelijk
- Handbediening door telegram of afstandsbediening
- Plafondinbouw in inbouwdoos
- Plafondopbouw mogelijk met opbouwraam
- Gebruikersafstandsbediening en serviceafstandsbediening (optie)



# thePassa P360 KNX UP WH

Artikelnr.: 2019300

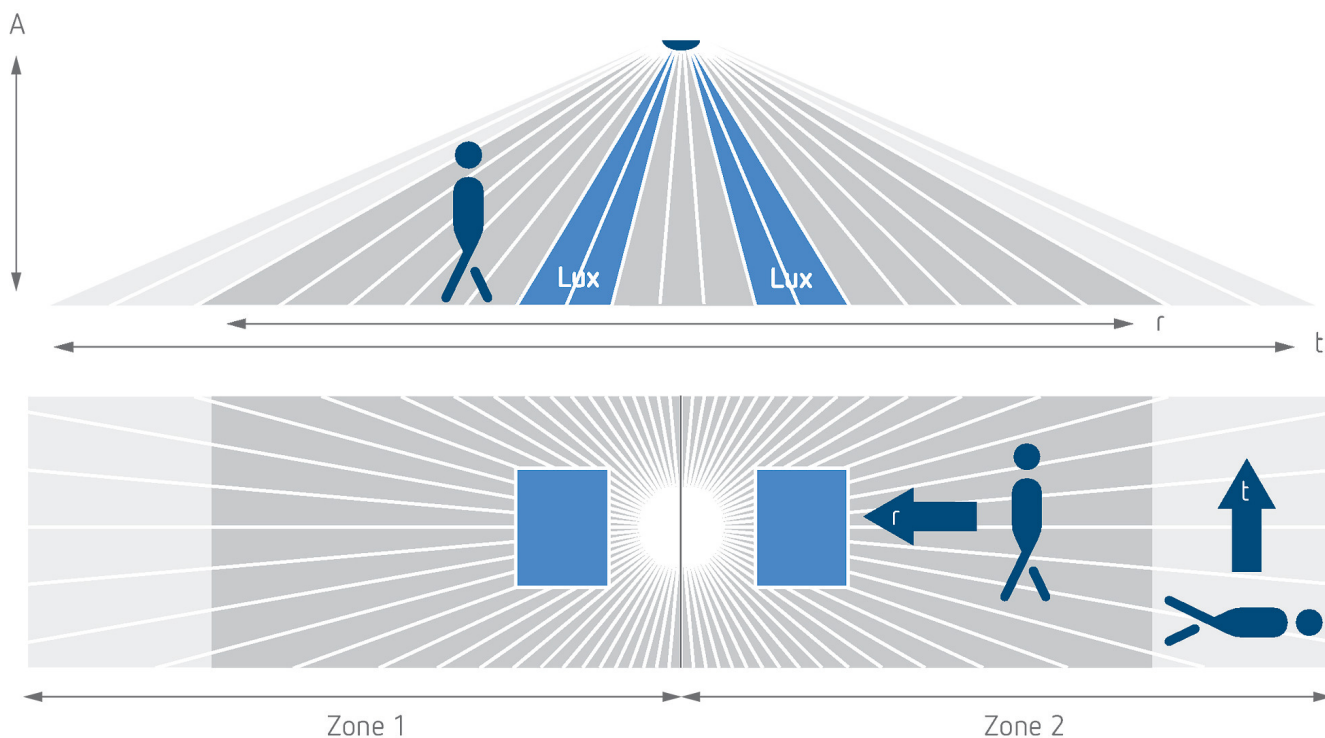
theben

## Technische specificaties

thePassa P360 KNX UP WH		thePassa P360 KNX UP WH	
Montagehoogte	2 - 6 m	Lampsoorten	Energiespaarlampen, Fluorescentielampen, Gloei- / halogeenlampen, LEDs
Max. hoogte	15 m	Soort lichtmeting	Mixlichtmeting
Minimale hoogte	1,7 m	Nalooptijd aanwezigheid	10 s - 120 min
Meetbereik lichtsterkte	10 - 3000 lx	Inschakelvertraging aanwezigheid	10 s - 30 min / inactief
Detectiehoek	360°	Omgevingstemperatuur	-15°C ... 50°C
Type aansluiting	KNX-busklem	Detectiebereik	150 m <sup>2</sup> (30,0 x 5 m)
Soort montage	Plafondmontage	Kleur	Wit
Nalooptijd licht	30 s - 60 min	Beschermingsgraad	IP 54 (in ingebouwde toestand)

## Detectiebereik voor planningstoepassingen bij een temperatuur van 21 °C

Montagehoogte (A)	Dwars op (t)	Recht op (R)
2 m	56 m <sup>2</sup>   16 m x 3,5 m	56 m <sup>2</sup>   16 m x 3,5 m
2,5 m	88 m <sup>2</sup>   22 m x 4 m	72 m <sup>2</sup>   18 m x 4 m
3 m	135 m <sup>2</sup>   30 m x 4,5 m	90 m <sup>2</sup>   20 m x 4,5 m
3,5 m	150 m <sup>2</sup>   30 m x 5 m	100 m <sup>2</sup>   20 m x 5 m
4 m	150 m <sup>2</sup>   30 m x 5 m	100 m <sup>2</sup>   20 m x 5 m
4,5 m	150 m <sup>2</sup>   30 m x 5 m	100 m <sup>2</sup>   20 m x 5 m
5 m	150 m <sup>2</sup>   30 m x 5 m	100 m <sup>2</sup>   20 m x 5 m
5,5 m	150 m <sup>2</sup>   30 m x 5 m	100 m <sup>2</sup>   20 m x 5 m
6 m	150 m <sup>2</sup>   30 m x 5 m	100 m <sup>2</sup>   20 m x 5 m



Technische wijzigingen en drukfouten voorbehouden

nadere informatie op: [www.theben-nederland.nl/producten/2019300](http://www.theben-nederland.nl/producten/2019300)

De belastingsgegevens worden bepaald met voorbeeldige geselecteerde lichtbronnen en zijn daarom typische gegevens vanwege het grote aantal beschikbare producten.

14-5-2024  
Pagina 2 van 4

# thePassa P360 KNX UP WH

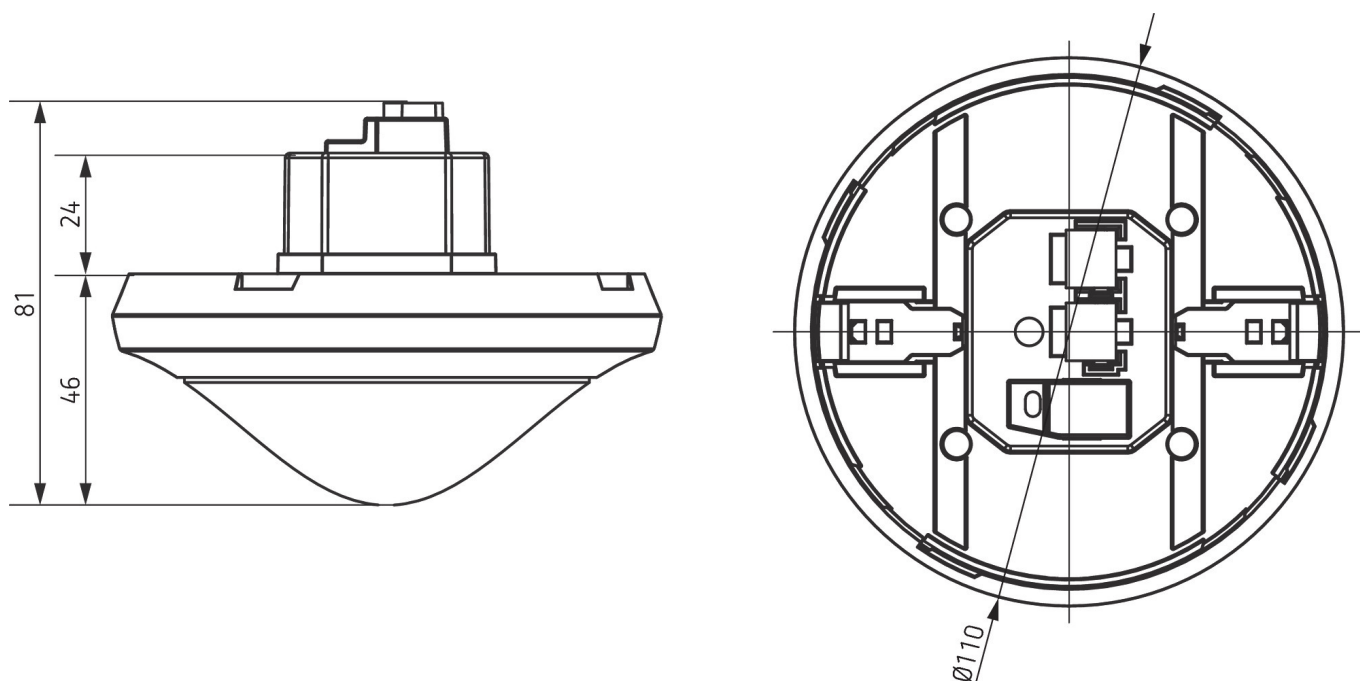
Artikelnr.: 2019300

# theben

## Detectiebereik Sensnorm volgens IEC 63180

Montagehoogte (A)	Dwars op (T)	Recht op (R)
2,5 m	215 m <sup>2</sup>   43 m x 5 m	62 m <sup>2</sup>   14,8 m x 4,2 m
6 m	550 m <sup>2</sup>   50 m x 11 m	495 m <sup>2</sup>   45 m x 11 m
15 m	800 m <sup>2</sup>   40 m x 20 m	600 m <sup>2</sup>   30 m x 20 m

## Maattekeningen



## Accessoires

**theSenda P**  
Artikelnr.: 9070910

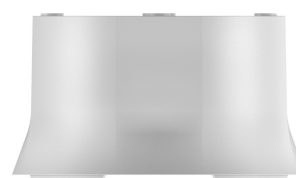


**theSenda S**  
Artikelnr.: 9070911



**Plafondinbouwdoos 73A**  
Artikelnr.: 9070917

**Opbouwhuis 110A WH**  
Artikelnr.: 9070912



Technische wijzigingen en drukfouten voorbehouden

nadere informatie op: [www.theben-nederland.nl/producten/2019300](http://www.theben-nederland.nl/producten/2019300)

De belastingsgegevens worden bepaald met voorbeeldige geselecteerde lichtbronnen en zijn daarom typische gegevens vanwege het grote aantal beschikbare producten.

14-5-2024  
Pagina 3 van 4

# thePassa P360 KNX UP WH

Artikelnr.: 2019300

## Accessoires

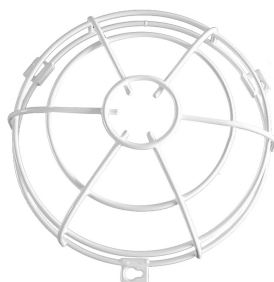
### Afdeklip

Artikelnr.: 9070921



### QuickSafe beschermkorf

Artikelnr.: 9070531



### theSenda B

Artikelnr.: 9070985



### Cover 110 GR

Artikelnr.: 9070591



### Plafondinbouwdoos 68A

Artikelnr.: 9070992



### Opbouwhuis 110A BK

Artikelnr.: 9070600



### Cover 110 BK

Artikelnr.: 9070851



Technische wijzigingen en drukfouten voorbehouden

nadere informatie op: [www.theben-nederland.nl/producten/2019300](http://www.theben-nederland.nl/producten/2019300)

De belastingsgegevens worden bepaald met voorbeeldige geselecteerde lichtbronnen en zijn daarom typische gegevens vanwege het grote aantal beschikbare producten.

14-5-2024  
Pagina 4 van 4