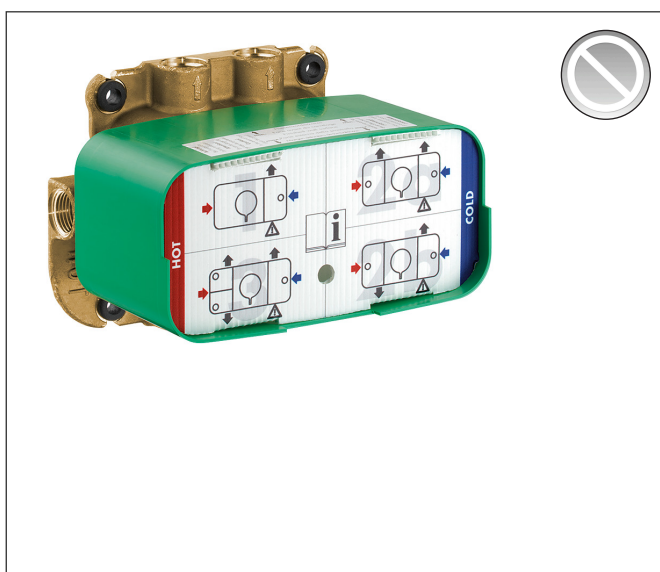


Merk	AXOR
Artikelnaam	AXOR One inbouwdeel thermostaatmodule
Art.nr.	45710180
Netto prijs	410,82 EUR

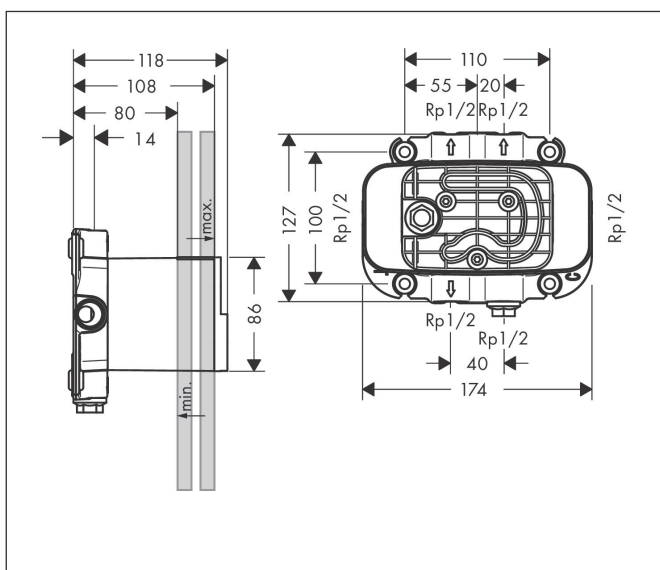
Product foto



Kenmerken

- 2 ingangen / 4 uitgangen
- allegelijktijdig gebruik van functies
- minimale montagediepte: 80 mm
- maximale montagediepte: 108 mm

Maat tekeningen

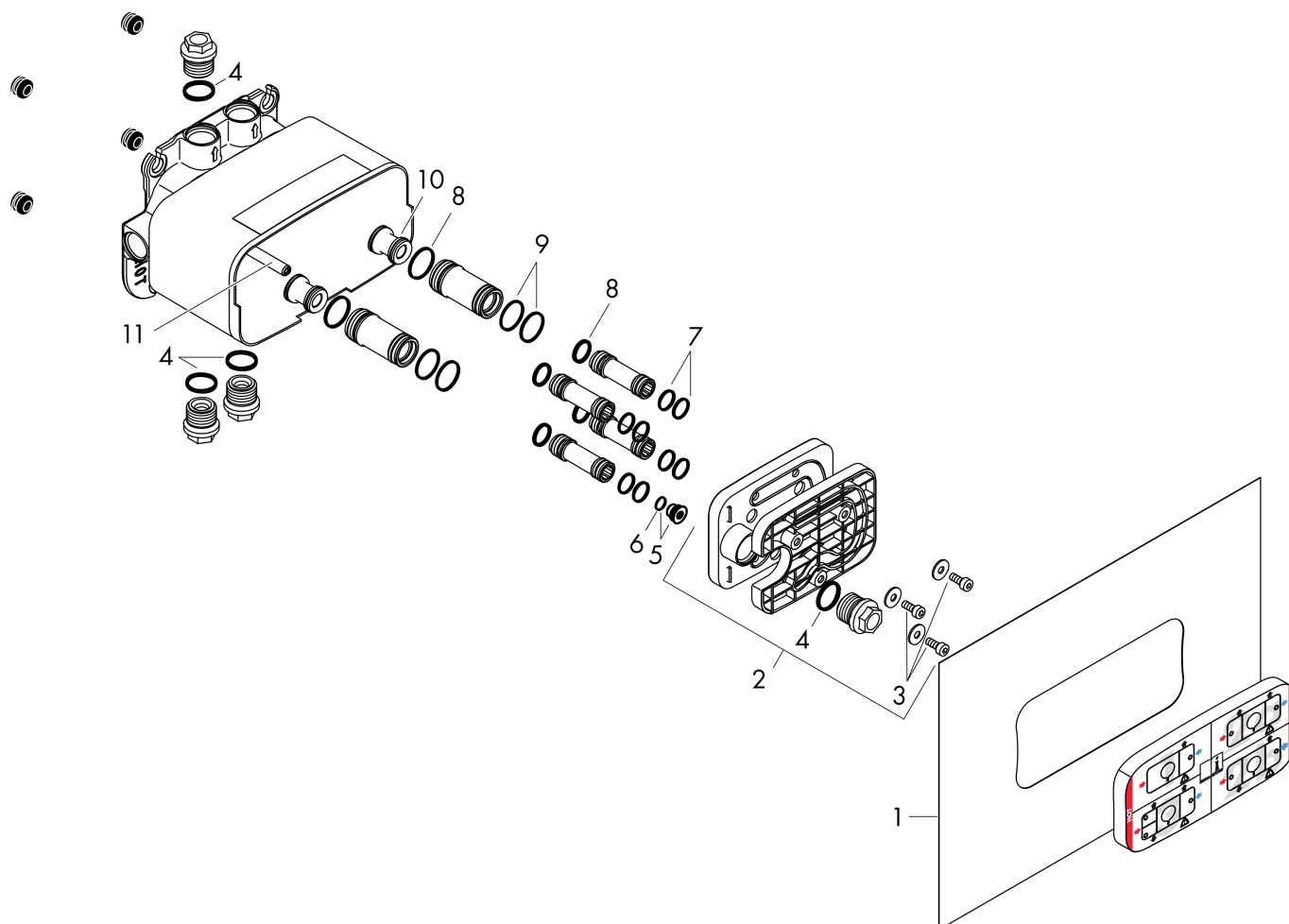


Certificaat



Merk AXOR
Artikelnaam **AXOR One** inbouwdeel thermostaatmodule
Art.nr. 45710180
Netto prijs 410,82 EUR

Explosietekening voor bouwjaar: >10/15



Merk AXOR
 Artikelnaam **AXOR One** inbouwdeel thermostaatmodule
 Art.nr. 45710180
 Netto prijs 410,82 EUR

Onderdelen voor bouwjaar: >10/15

Pos	Beschrijving	Art.nr.	Prijs
1	dichtmanchet	92565000	32,70
2	spoelblok compl.	93160000	32,70
3	cilinderkopschroef M5x12	98639000	3,00
4	O-ring 18x2	98181000	4,80
5	Stop	93017000	52,00
6	O-ring 9x1,5	98117000	3,00
7	O-ring 12x1,5	98430000	3,00
8	O-ring 13x2	98128000	3,00
9	O-ring 20x1,5	98197000	3,00
10	slagdemper	96429000	4,80
11	bevestigingsmateriaal	93179000	40,60
a	verlengset 25 mm	45790000	300,72