

Technisch specificatieblad

Apparatuurbeschermer voor nat onderhouden vloer, RVS laminering

Artikelnummer: 7408064



Apparatuurbeschermer voor toepassing in ondervloeruitlaatdozen UDL2-80 en ondervloeruitlaten voor de geaarde kabeluitlaat in nat onderhouden vloeren binnen met ribbenversterkte ring van polyamide die door een V2A-ring is gelamineerd, met profielrubberen afdichting.



PA Polyamide

Stamgegevens

Artikelnummer	7408064
Type	SHF80 30M 9011
Omschrijving 1	Beschermer
Omschrijving 2	met metalen ring
Fabrikant	OBO
Kleur	grafietzwart, RAL 9011
Materiaal	Polyamide
Kleinste verkoop-eenheid	1
Eenheid van hoeveelheid	Stuk
Gewicht	26,16 kg
Eenheid gewicht	kg/100 st.
CO2-voetafdruk (GWP) van wieg tot poort	1,125 kg CO2e / 1 Stuk

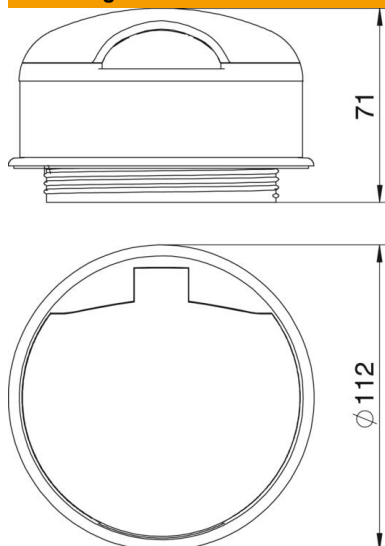
Technisch specificatieblad

Apparatuurbeschermpak voor nat onderhouden vloer, RVS
laminering

Artikelnummer: 7408064



Afmetingen



Technische gegevens

Uitbouwmogelijkheid	voor inbouw van installatie-apparaten
Dekseluitvoering	Rond
Afdichtingsinbouwmogelijkheid	nee
voor leidingaansluiting	nee