

## Cepex wandcontactdoos

Bestelnr. 4204

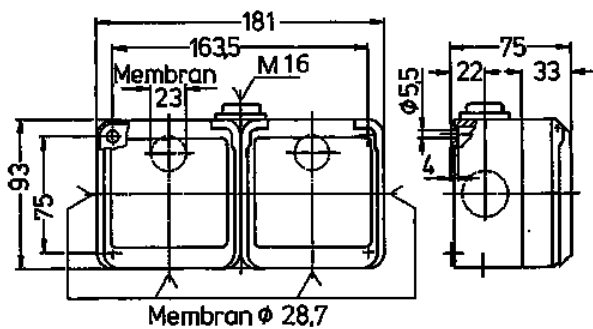


- schroefklemmen
- andere varianten op aanvraag

### Technische informatie

Ampère	16 A
Polen	5 p
Voltage	400 V
Uurstand	6 h
Hertz	50-60 Hz
Beschermingsgraad	IP 44
Aanrakingsveiligheid	false
Gewicht	548 g
Certificeringen	EAC, CQC

### Tekeningen



Tekening	Amp.	16		
		3	4	5
<b>1 MB 350</b>	<b>Polen</b>			
<b>Maten in mm</b>				
<b>Kabelaansluiting</b>		1,5	1,5	1,5
<b>van/tot mm<sup>2</sup></b>		—4	—4	—4