

Merk	AXOR
Artikelnaam	AXOR One hoofddouche 280 2jet met wandaansluiting
Art.nr.	48492000
Oppervlakte	chrom
Netto prijs	1.370,25 EUR



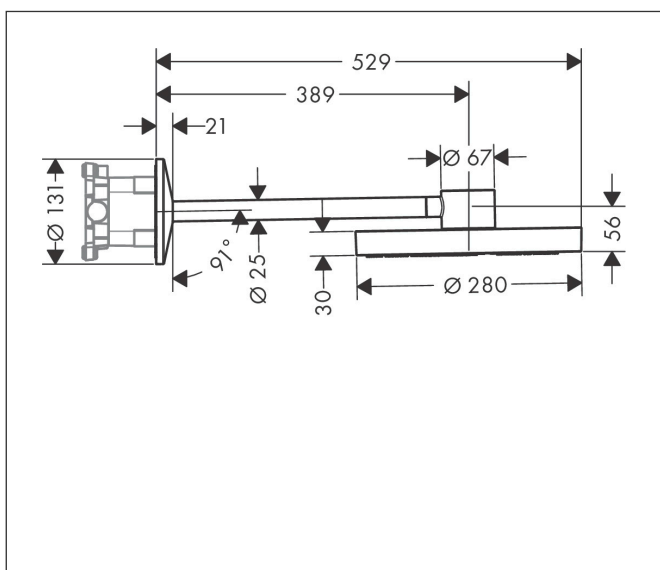
Product foto



Kenmerken

- bestaat uit: hoofddouche, douchearm
- diameter straalplaat 280 mm
- PowderRain, Rain
- doorstroomhoeveelheid PowderRain-straal bij 3 bar: 7,5 l/min
- doorstroomhoeveelheid PowderRain en Rain-straal in combinatie bij 3 bar: 18 l/min
- functie van: 6,7 l/min
- maximale doorstroomhoeveelheid bij 3 bar: 18,1 l/min
- afdekplaat van metaal
- plafonddouche afneembaar voor reiniging
- aansluiting van plafonddouche: bajonetsluiting
- lengte douchearm: 389 mm
- aansluiting: inbouwdeel
- niet inbegrepen: inbouwdeel

Maat tekeningen



Technologie



Straalsoorten



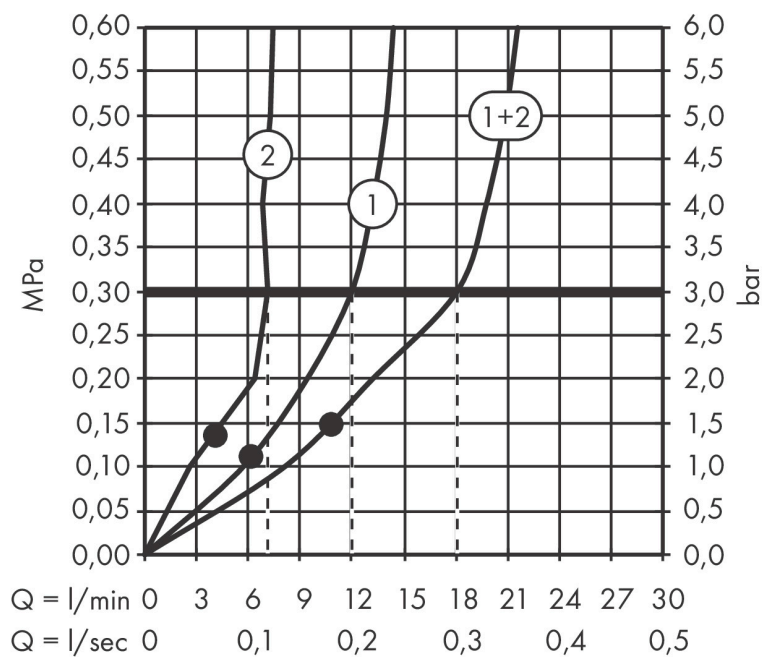
Merk	AXOR
Artikelnaam	AXOR One hoofddouche 280 2jet met wandaansluiting
Art.nr.	48492000
Oppervlakte	chrom
Netto prijs	1.370,25 EUR

Benodigde onderdelen

Product foto	Artikelnaam	Art.nr.	Prijs
	AXOR inbouwdeel voor hoofddouche met douche-arm	35361180	416,87

Merk AXOR
 Artikelnaam **AXOR One** hoofddouche 280 2jet met wandaansluiting
 Art.nr. 48492000
 Oppervlakte chroom
 Netto prijs 1.370,25 EUR

Stroomschema

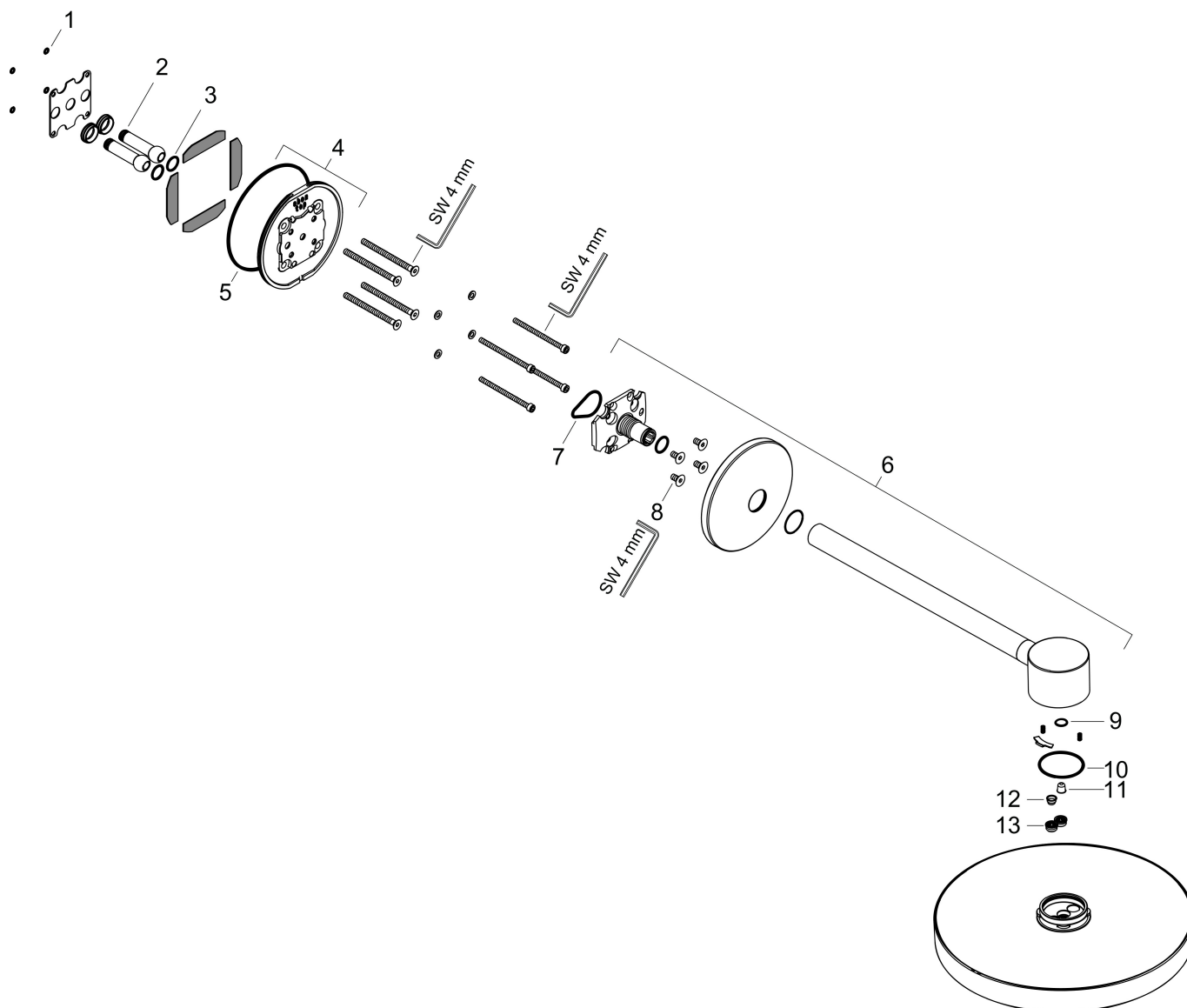


- 1 PowderRain
- 2 Rain krachtige regenstraal
- 3 Rain + Booster

De verbruikswaarden werden in overeenstemming met de praktijk met de bijbehorende armaturen (thermostaat/mengkraan/inbouwventiel) gemeten.

Merk	AXOR
Artikelnaam	AXOR One hoofdouche 280 2jet met wandaansluiting
Art.nr.	48492000
Oppervlakte	chromoem
Netto prijs	1.370,25 EUR

Explosietekening voor bouwjaar: >04/21



Merk AXOR
 Artikelnaam **AXOR One** hoofddouche 280 2jet met wandaansluiting
 Art.nr. 48492000
 Oppervlakte chroom
 Netto prijs 1.370,25 EUR

Onderdelen voor bouwjaar: >04/21

Pos	Beschrijving	Art.nr.	Prijs
1	O-ring 4x1,5	93463000	3,12
2	O-ring 10x1,5	98123000	3,12
3	O-ring 14x2	98129000	3,12
4	muurflans	93462000	118,25
5	O-ring 120x2,5	93399000	4,99
6	douche-arm	93966000	
7	O-ring 33x2,5	92907000	3,12
8	schroef	92137000	4,99
9	O-ring 11x1,5	98385000	3,12
10	O-ring 45x2,5	98432000	3,12
11	zeef	93967000	3,12
12	zeef	97735000	3,12
13	doorstroombegrenzer (8 l/min)	13968000	8,01