

Productinformatieblad

Specificaties



Modicon TM3, discrete uitgangsmodule, 16 uitgangen transistor, NPN 0,1A, HE10 connector

TM3DQ16UK

EAN Code: 3606480611605

Prijs: 112,00 EUR

Hoofd

range of product	Modicon TM3
product of component type	Discrete outputmodule
bereik compatibiliteit	Modicon M241 Modicon M251 Modicon M221 Modicon M262
device applicatie	Industriële toepassing
aantal digitale uitgangen	16
digitale uitgangslógica	Negatieve logische (sink)
discrete uitgangsspanning	24 V DC voor transistor

Complementair

aantal discrete outputs	16 transistor
discrete uitgangsstroom	100 mA transistoruitvoer
responstijd bij output	450 μ s maximum (inschakelen) 450 μ s maximum (uitschakelen)
Maximale lekstroom	0,1 mA
Maximale spanningsval	<0,4 V
betrouwbaarheidsgegevens veiligheid	MTBF = 110 years 40°C
type voeding	Electronic powered by internal bus
typisch stroomverbruik	5 mA om 5 V DC 0 mA om 24 V DC 20 mA om 5 V DC 10 mA om 24 V DC
elektrische aansluiting	HE-10-connector voor uitgangen
Maximale kabelafstand tussen apparaten	Niet-afgeschermd kabel: <5 m voor transistoruitvoer
isolatie tussen kanalen en bus	500 V AC
lokale signalering	1 led per kanaal (groen) voor uitgangstatus
kleur behuizing	Grijs
montagesteun	Top hat type TH35-15 rail In overeenstemming met IEC 60715 Top hat type TH35-7,5 rail In overeenstemming met IEC 60715 plaat of paneel met bevestigingskit
hoogte	90 mm
breedte	21,4 mm

De weergegeven prijs is de adviesprijs in euro excl. BTW. Deze kan onderhevig zijn aan korting. Neem contact op met uw lokale distributeur of detailhandel voor de daadwerkelijke prijs

diepte	81,3 mm
gewicht product	0,111 kg

Omgeving

IP-beschermingsgraad	IP20
beschermende behandeling	Geen
markering	CE
productcertificaten	CE CULus UKCA RCM EAC CULus HazLoc
normen	IEC 61131-2
omgevingsluchttemperatuur voor werking	-10...35 °C (verticale installatie) -10...55 °C (horizontale installatie)
omgevingsluchttemperatuur voor opslag	-25...70 °C
relatieve vochtigheid	10...95 % zonder condensatie voor werking 10...95 % zonder condensatie voor opslag
bedrijfshoogte	0...2000 m
pollution degree	2
trillingsweerstand	3.5 mm (f = 5...8,4 Hz) op DIN-rail 3 gn (f = 8,4...150 Hz) op DIN-rail 3.5 mm (f = 5...8,4 Hz) op paneelmontage 3 gn (f = 8,4...150 Hz) op paneelmontage
schokbestendigheid	15 gn voor 11 ms

Verpakkingseenheid

Eenheidstype van verpakking 1	PCE
Aantal eenheden in verpakking 1	1
verpakking 1 hoogte	7,500 cm
verpakking 1 breedte	10,000 cm
verpakking 1 lengte	12,500 cm
verpakking_1_gewicht	180,000 g

contractuele waarborg

Garantie (in maanden)	18
-----------------------	----

Schneider Electric wil tegen 2050 de Net Zero-status hebben bereikt via partnerschappen in de toeleveringsketen, materialen met een lagere impact en circulariteit via onze doorlopende campagne "Use Better, Use Longer, Use Again" om de levensduur van producten en de recycleerbaarheid te verlengen.

[Uitleg van Environmental Data >](#)

[Hoe evalueren we de duurzaamheid van producten? >](#)

Milieuoetafdruk

Totale levenscyclus ecologische voetafdruk	34 kg CO2 eq.
Koolstofvoetafdruk van de fabricagefase [A1–A3]	12 kg CO2 eq.
Koolstofvoetafdruk van de distributiefase [A4]	0 kg CO2 eq.
Koolstofvoetafdruk van de installatiefase [A5]	0 kg CO2 eq.
Koolstofvoetafdruk van de gebruiksfase [B2, B3, B4, B6]	21 kg CO2 eq.
Koolstofvoetafdruk van de einde-levensfase [C1–C4]	0.5 kg CO2 eq.
Milieu Profiel	Milieuprofiel van het product

Use Better

Materialen en verpakking

Pakket met gerecycleerd karton	Ja
Verpakkingen zonder kunststof	Ja
RoHS-richtlijn van de EU	Conform
REACH-verordening	Referentie bevat zorgwekkende stoffen (SVHC) boven drempelwaarde
PVC-vrij	Ja

Use Longer

Levensduurverlenging

Reparatie	Nee
-----------	-----

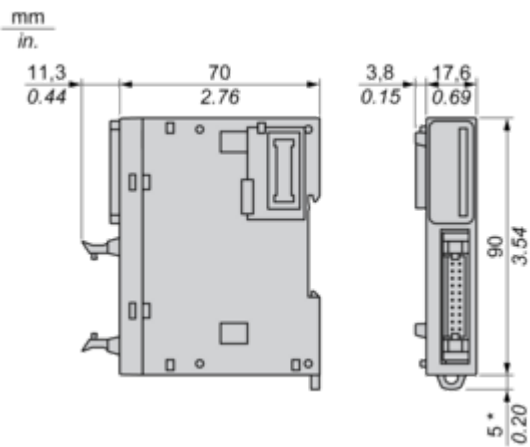
Use Again

Herverpakken en herfabriceren

Percentage mogelijke recycleerbaarheid	3
Circulair Profiel	Informatie over einde levensduur
Terugname	Ja
WEEE-label	 Het product moet op markten van de Europese Unie worden afgevoerd volgens specifieke afvalinzamelingsregels en mag nooit in een gewone vuilnisbak terechtkomen.

Dimensions Drawings

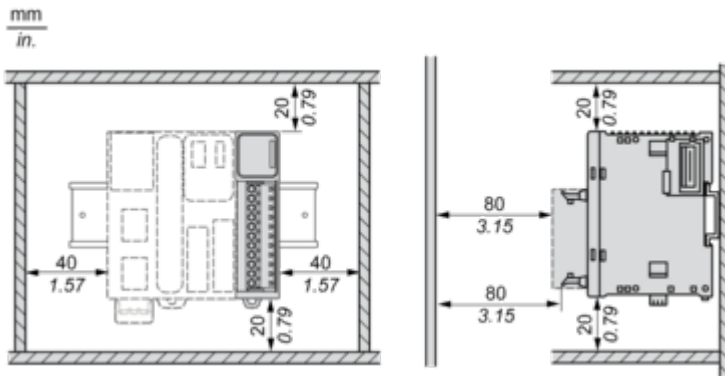
Dimensions



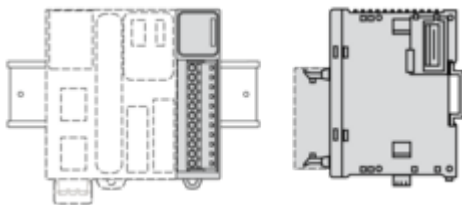
(*) 8.5 mm/0.33 in. when the clamp is pulled out.

Mounting and Clearance

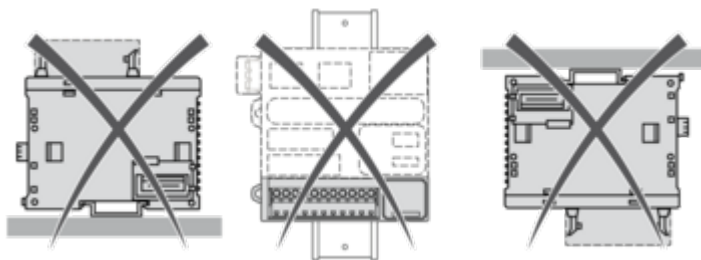
Spacing Requirements



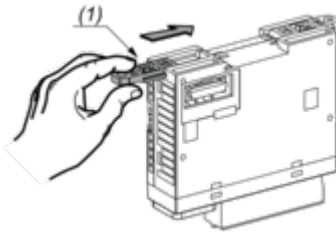
Mounting on a Rail



Incorrect Mounting

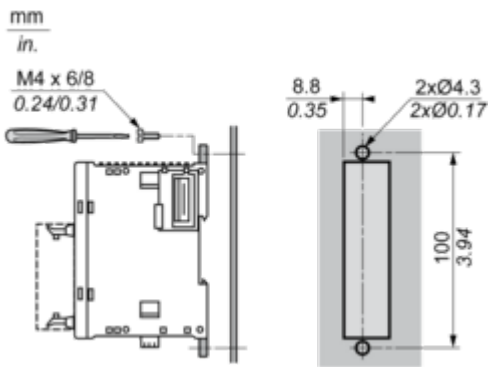


Mounting on a Panel Surface



(1) Install a mounting strip

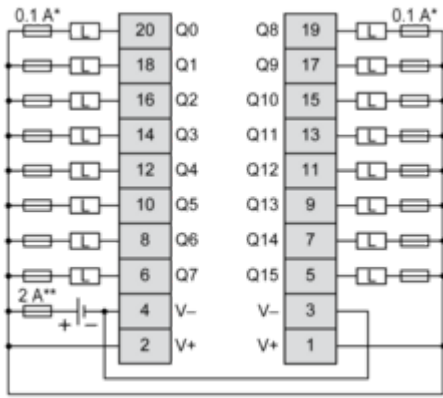
Mounting Hole Layout



Connections and Schema

Digital Transistor Output Module (16-channel, Sink)

Wiring Diagram



(*) Type T Fuse

(**) Type F fuse