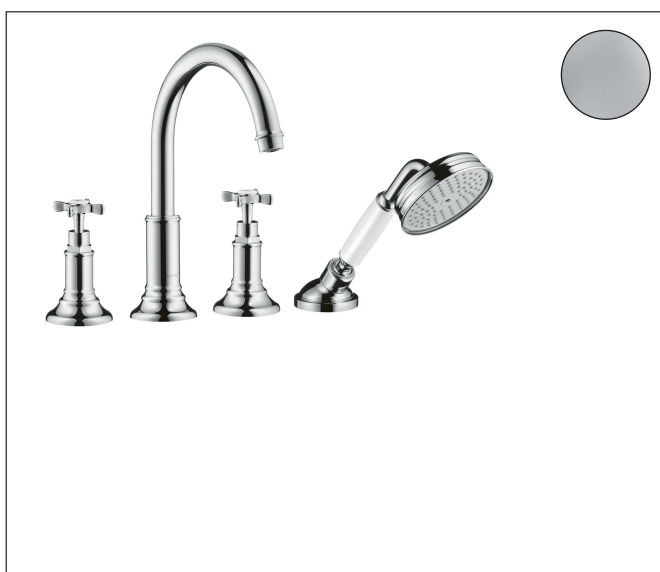
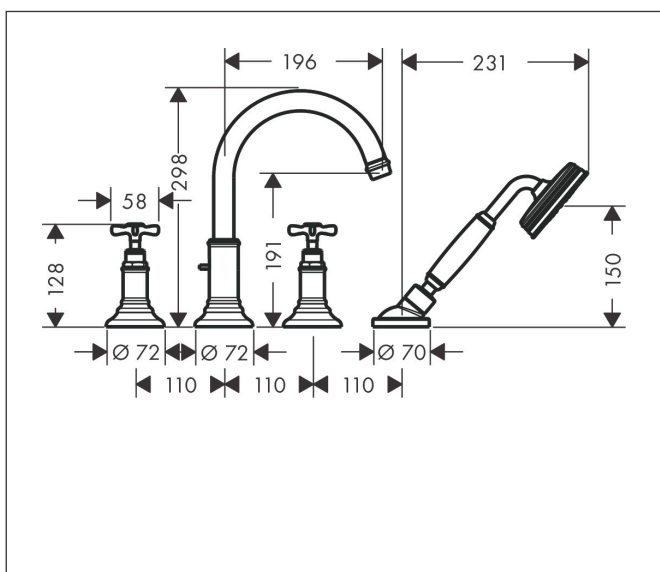


Merk	AXOR
Artikelnaam	<b>AXOR Montreux</b> 4-gats badrandmengkraan afbouwdeel met kruisgreep
Art.nr.	16546000
Oppervlakte	chrom
Netto prijs	1.723,69 EUR

## Product foto



## Maat tekeningen



## Kenmerken

- voorsprong uitloop 196 mm
- straalsoort mengkraan: normale straal
- straalsoort handdouche: RainAir volle zachte regenstraal
- maximale uittrek lengte handdouche: 1,10 m
- maximale doorstroomhoeveelheid bij 3 bar: 20,5 l/min
- aansluiting: inbouwdeel
- montage op badrand

## Technologie





## Straalsoorten



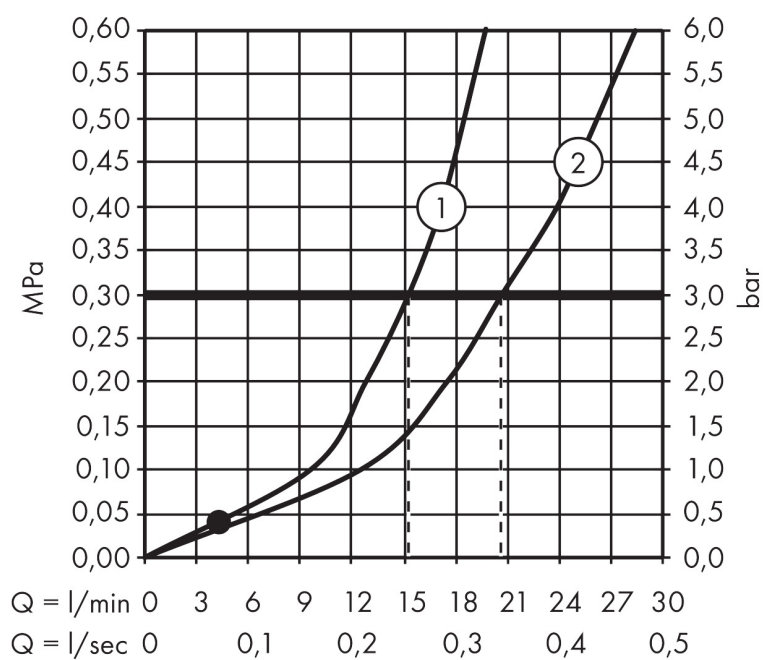
Merk	AXOR
Artikelnaam	<b>AXOR Montreux</b> 4-gats badrandmengkraan afbouwdeel met kruisgreep
Art.nr.	16546000
Oppervlakte	chrom
Netto prijs	1.723,69 EUR

## Benodigde onderdelen

Product foto	Artikelnaam	Art.nr.	Prijs
	hansgrohe inbouwdeel voor 4-gats badrandmengkraan	13444180	1.033,77
	AXOR inbouwdeel Secuflex voor 4-gats badrandmengkraan	15480180	1.068,76

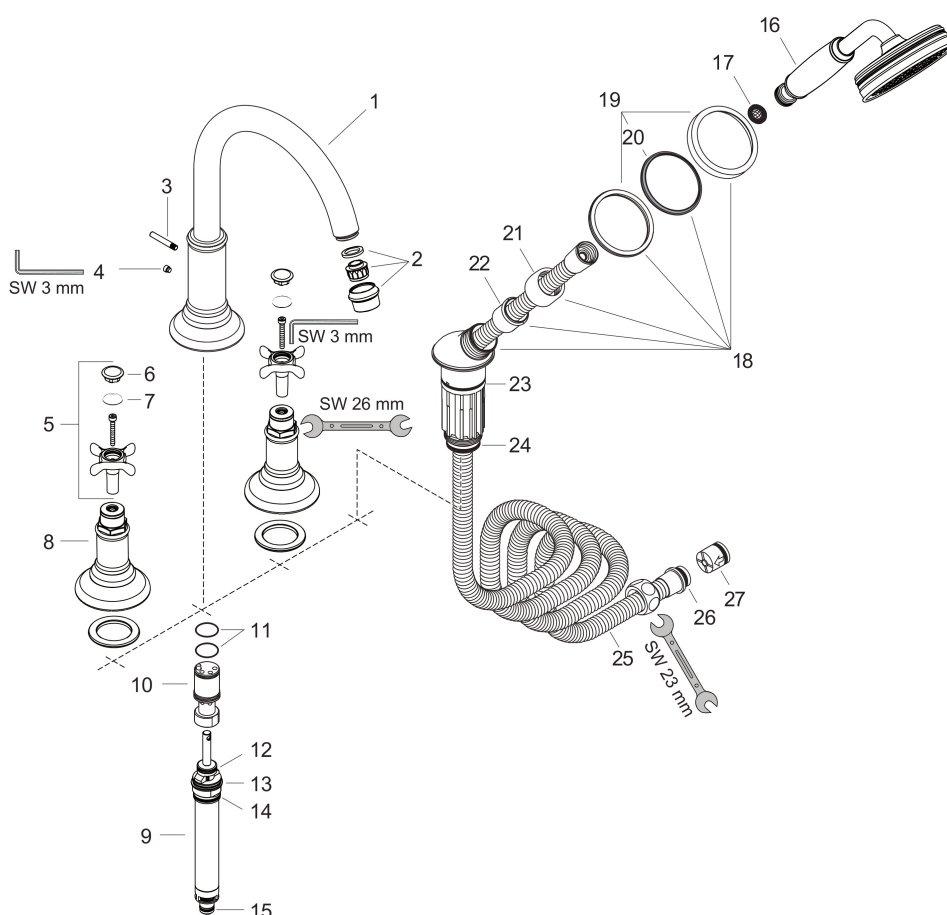
Merk AXOR  
 Artikelnaam **AXOR Montreux** 4-gats badrandmengkraan afbouwdeel met kruisgreep  
 Art.nr. 16546000  
 Oppervlakte chroom  
 Netto prijs 1.723,69 EUR

## Stroomschema



Merk	AXOR
Artikelnaam	<b>AXOR Montreux</b> 4-gats badrandmengkraan afbouwdeel met kruisgreep
Art.nr.	16546000
Oppervlakte	chrom
Netto prijs	1.723,69 EUR

## Explosietekening voor bouwjaar: >04/06



Merk	AXOR
Artikelnaam	<b>AXOR Montreux</b> 4-gats badrandmengkraan afbouwdeel met kruisgreep
Art.nr.	16546000
Oppervlakte	chrom
Netto prijs	1.723,69 EUR

## Onderdelen voor bouwjaar: >04/06

Pos	Beschrijving	Art.nr.	Prijs
1	uitloop compl.	98615000	491,20
2	perlator M22x1 (25 l/min)	98575000	64,30
3	trekknop	98607000	12,70
4	inbusschroef M6x6	97660000	3,00
5	greep	16291000	78,40
6	greepstopset, koud / warm / neutraal	97987000	52,00
7	O-ring 16x2	98133000	3,00
8	rozet	98605000	147,60
9	omstelling compl.	96775000	64,30
10	voeringshuls	92214000	40,60
11	O-ring 20x1,5	98197000	3,00
12	O-Ring 14x2,5	98189000	3,00
13	O-Ring 23x2,5	98183000	3,00
14	O-Ring 22x2	98185000	3,00
15	O-ring 9x2,5	98217000	3,00
16	Handdouche	16320000	253,36
17	zeefdichting	94246000	3,00
18	douchehouder compl.	96433000	91,50
19	rozet voor douchehouder	96237000	32,70
20	inlegring voor rozet	97105000	7,70
21	moer	97584000	12,70
22	inleg voor douchehouder	96942000	10,40
23	O-ring 38x2,5	98198000	4,80
24	O-Ring 28x2	98194000	3,00
25	doucheslang 2,00 m	94148000	64,30
26	O-ring 11x2	98127000	3,00
27	terugslagklepset DW 15	94074000	12,70
a	secuflex + doucheslang lang (max. uittrekbaar 1,40m)	94109000	365,40
b	Basisset	13444180	1.033,77
c	silikoonverstuiver 10 ml	97864000	32,70
d	Kranenvet	90920000	12,70