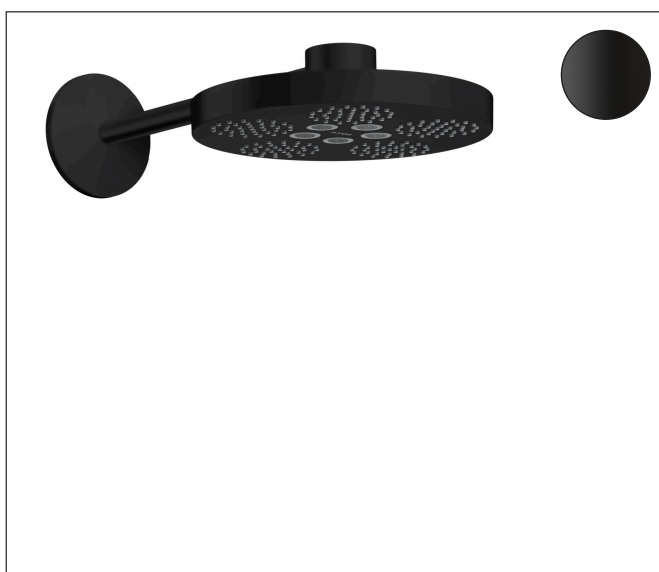


Merk	AXOR
Artikelnaam	AXOR One hoofddouche 280 2jet met wandaansluiting
Art.nr.	48492670
Oppervlakte	mat zwart
Netto prijs	1.918,34 EUR



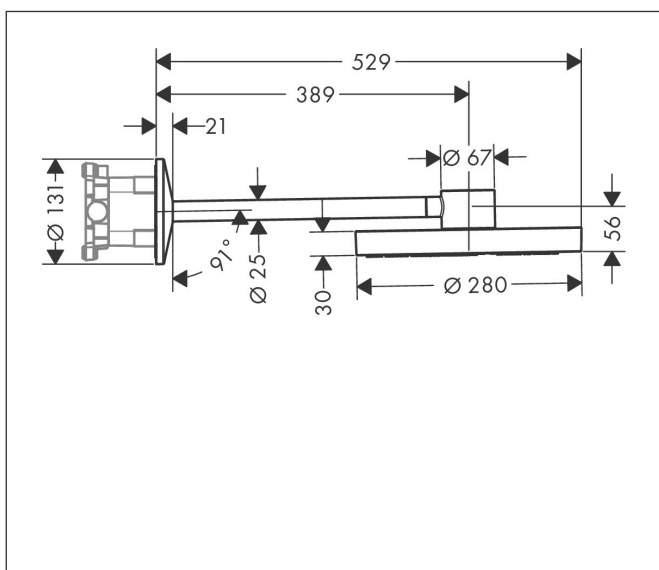
Product foto



Kenmerken

- bestaat uit: hoofddouche, douchearm
- diameter straalplaat 280 mm
- PowderRain, Rain
- doorstroomhoeveelheid PowderRain-straal bij 3 bar: 7,5 l/min
- doorstroomhoeveelheid PowderRain en Rain-straal in combinatie bij 3 bar: 18 l/min
- functie van: 6,7 l/min
- maximale doorstroomhoeveelheid bij 3 bar: 18,1 l/min
- afdekplaat van metaal
- plafonddouche afneembaar voor reiniging
- aansluiting van plafonddouche: bajonetsluiting
- lengte douchearm: 389 mm
- aansluiting: inbouwdeel
- niet inbegrepen: inbouwdeel

Maat tekeningen



Technologie



Straalsoorten



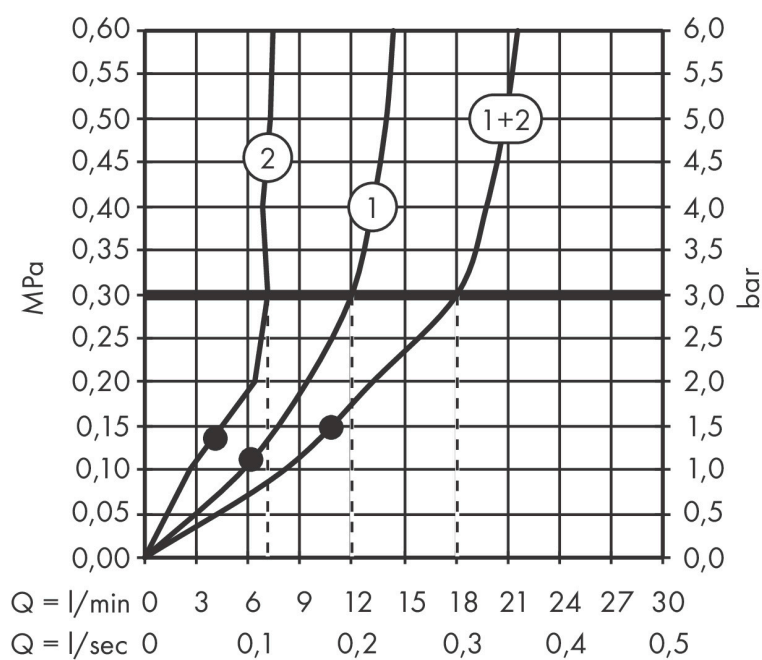
Merk AXOR
Artikelnaam **AXOR One** hoofddouche 280 2jet met wandaansluiting
Art.nr. 48492670
Oppervlakte mat zwart
Netto prijs 1.918,34 EUR

Benodigde onderdelen

Product foto	Artikelnaam	Art.nr.	Prijs
	AXOR inbouwdeel voor hoofddouche met douche-arm	35361180	416,87

Merk AXOR
 Artikelnaam **AXOR One** hoofddouche 280 2jet met wandaansluiting
 Art.nr. 48492670
 Oppervlakte mat zwart
 Netto prijs 1.918,34 EUR

Stroomschema

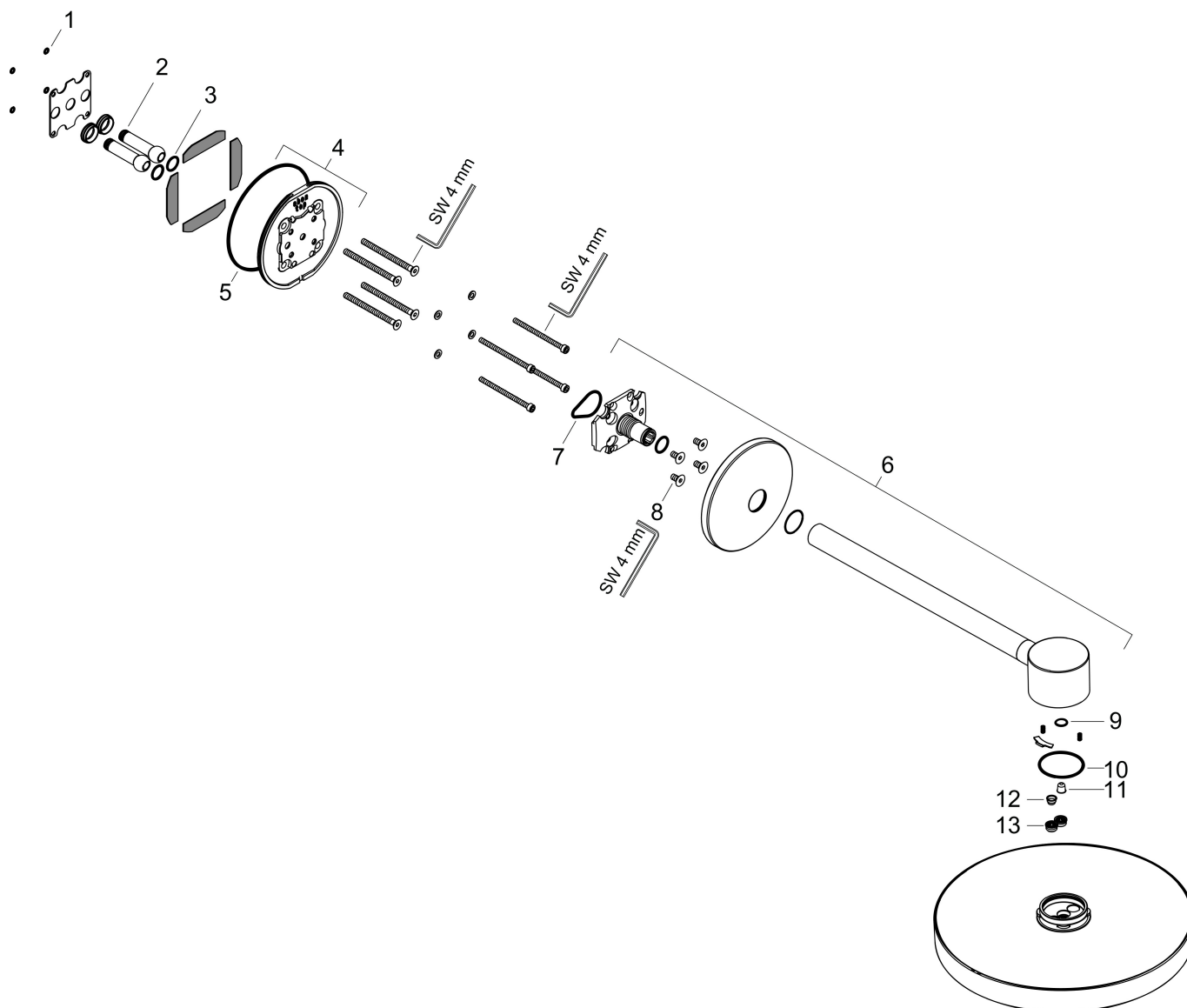


- 1 PowderRain
- 2 Rain krachtige regenstraal
- 3 Rain + Booster

De verbruikswaarden werden in overeenstemming met de praktijk met de bijbehorende armaturen (thermostaat/mengkraan/inbouwventiel) gemeten.

Merk	AXOR
Artikelnaam	AXOR One hoofddouche 280 2jet met wandaansluiting
Art.nr.	48492670
Oppervlakte	mat zwart
Netto prijs	1.918,34 EUR

Explosietekening voor bouwjaar: >04/21



Merk AXOR
 Artikelnaam **AXOR One** hoofddouche 280 2jet met wandaansluiting
 Art.nr. 48492670
 Oppervlakte mat zwart
 Netto prijs 1.918,34 EUR

Onderdelen voor bouwjaar: >04/21

Pos	Beschrijving	Art.nr.	Prijs
1	O-ring 4x1,5	93463000	3,12
2	O-ring 10x1,5	98123000	3,12
3	O-ring 14x2	98129000	3,12
4	muurflans	93462000	118,25
5	O-ring 120x2,5	93399000	4,99
6	douche-arm	93966670	766,27
7	O-ring 33x2,5	92907000	3,12
8	schroef	92137000	4,99
9	O-ring 11x1,5	98385000	3,12
10	O-ring 45x2,5	98432000	3,12
11	zeef	93967000	3,12
12	zeef	97735000	3,12
13	doorstroombegrenzer (8 l/min)	13968000	8,01