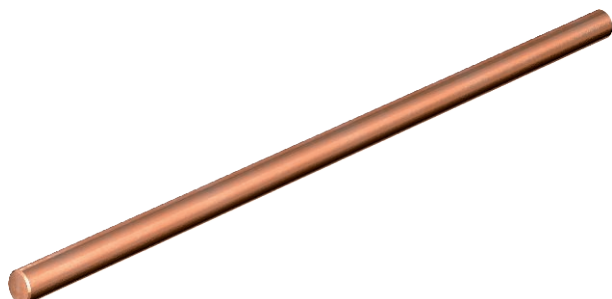


Technisch specificatieblad

Verbindingsbrug

Artikelnr. 5096884



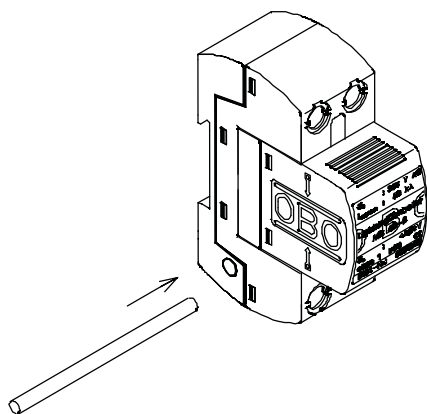
Koperen brug 16 mm², passend voor overbruggen van MC...afleiders in zijkanaal.

- V3 voor 3-polige schakelingen
- V4 voor 4-polige schakelingen



Cu Koper

Afmetingen



Stamgegevens

Bestelnr.	5096884
Type	MC V3
Omschrijving 1	Verbindingsbrug
Omschrijving 2	voor LightningController
Dimensie	3-polig
Materiaal	Koper
Materiaal-afk.	Cu
Kleinste verkoop-eenheid (VG)	10 Stuk
Gewicht	1,70 kg/100 st.

Technische gegevens

Beschermingsgraad	IP20
Beschermingsgraad	IP 20