

Voor de installateur  
Installatie voorschrift

## Membraan-terugstroombeveiliging

# Inhouds opgave

## Inhouds opgave

<b>1</b>	<b>Aanwijzingen bij de documentatie</b> .....	3
1.1	Bewaren van de documenten.....	3
1.2	Gebruikte symbolen .....	3
1.3	Geldigheid van de installatiehandleiding.....	3
<b>2</b>	<b>Membraan-terugstroombeveiliging monteren</b>	<b>3</b>
<b>3</b>	<b>Toestel instellen bij een meervoudige aansluiting</b> .....	<b>5</b>
3.1	Gasinstelling controleren.....	5
3.1.1	Fabrieksmatige instelling.....	5
3.1.2	Aansluitdruk controleren (gasstroomdruk) .....	5
3.2	CO <sub>2</sub> -Gehalte controleren en indien nodig instellen (instelling lucht/brandstof-verhouding).....	6
<b>4</b>	<b>Dichtheidstest</b> .....	<b>7</b>
<b>5</b>	<b>Fabrieksgarantie en Serviceteam</b> .....	<b>7</b>
5.1	Fabrieksgarantie .....	7
5.2	Serviceteam .....	7

# Aanwijzingen bij de documentatie 1

## Membraan-terugstroombeveiliging monteren 2

### 1 Aanwijzingen bij de documentatie

In combinatie met deze installatie- en onderhoudshandleiding zijn nog andere documenten van toepassing.

**Voor schade die door het niet naleven van deze handleidingen ontstaat, kan Vaillant niet aansprakelijk gesteld worden.**

#### Aanvullend geldende documenten voor de installateur:

Installatie handleiding hrSOLIDE	Nr. 839593
Installatie handleiding hrSOLIDE plus	Nr. 0020094381
Installatiehandleiding hrPRO	Nr. 0020019748

Installatie handleidingen van accessoires.

Volgende test-en meetmiddelen zijn voor Inspectie en onderhoud noodzakelijk:  
CO<sub>2</sub>- Meetapparaat en Manometer

#### 1.1 Bewaren van de documenten

Geef de installatie- en onderhoudshandleiding en alle aanvullend geldende documenten aan de gebruiker van de installatie. Die zorgt voor de bewaring, zodat de handleidingen indien nodig ter beschikking staan.

#### 1.2 Gebruikte symbolen

Hieronder worden de in de tekst gebruikte symbolen toegelicht.



Symbool voor een gevaar  
- direct levensgevaar  
- gevaar voor ernstig letsel  
- gevaar voor licht letsel



Symbool voor een gevaar  
- levensgevaar door elektrische schok



Symbool voor een gevaar  
- risico op materiële schade  
- risico op schade aan het milieu



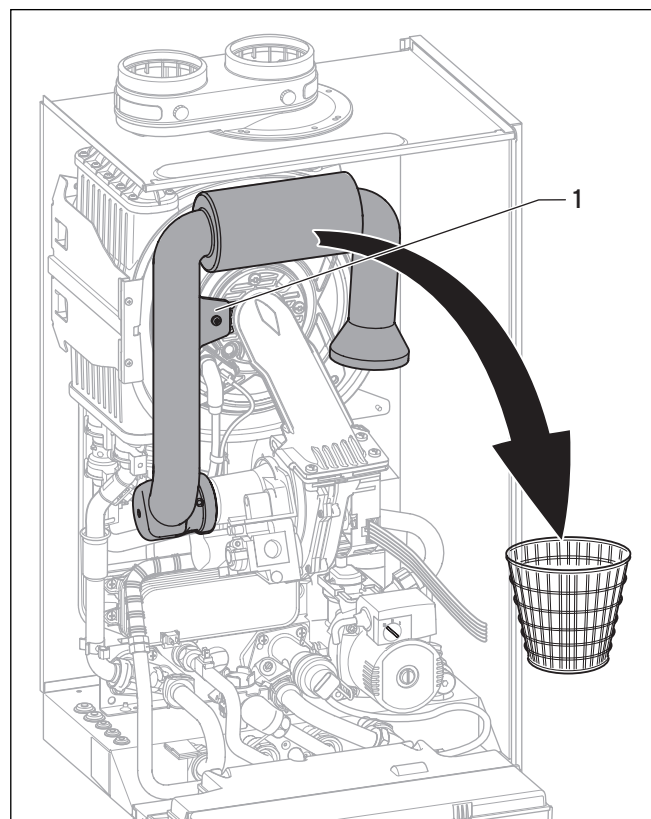
Symbool voor een praktische extra aanwijzing en informatie

➤ Symbool voor een vereiste handeling

### 1.3 Geldigheid van de installatiehandleiding

Diese installatiehandleiding is alleen geldig voor de accessoires met de volgende artikelnummers 0020079310 en 0020079311.

## 2 Membraan-terugstroombeveiliging monteren



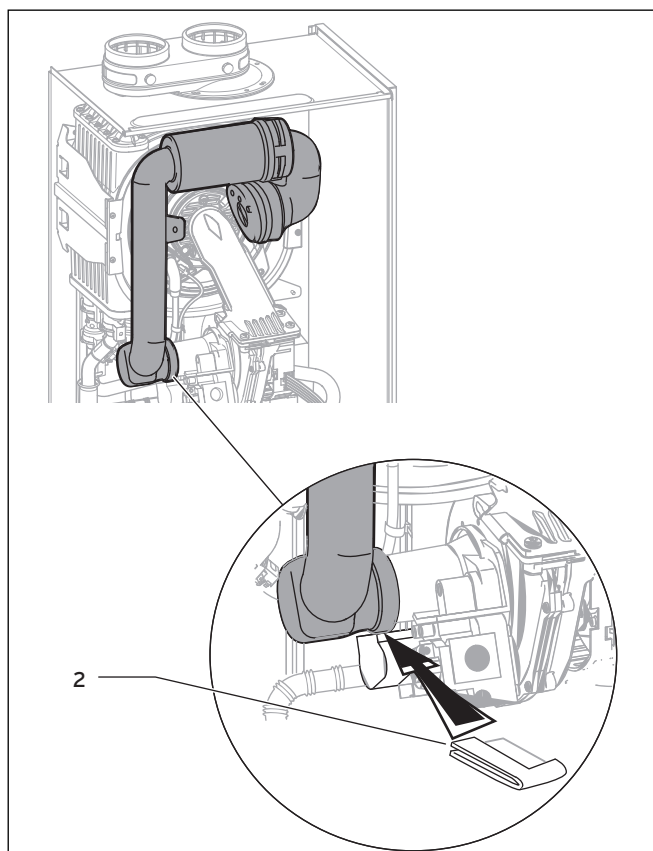
Afb. 2.1 Lucht aanzuigleiding verwijderen

#### Luchtaanzuigbuis verwijderen

- Verwijder de schroef (1) en draai de buis naar voren.
- Schuif de buis naar links.

## 2 Membraan-terugstroombeveiliging monteren

### Luchtaanzuigbuis monteren



**Afb. 2.2 Membraan-terugstroombeveiliging monteren**  
Vergrendelclip monteren

De inbouw van de membraan-terugstroombeveiliging vind in omgekeerde volgorde plaats (afb 2.2).

- Breng na de montage van de terugstroombeveiliging de vergrendelclip (2) om de luchtaanzuigbuis aan om de luchtaanzuigbuis te beschermen tegen onbedoeld verschuiven.

Let op: de membraan-terugstroombeveiliging mag uitsluitend in de in tab. 2.1 genoemde toestellen worden gemonteerd.

Toepassing in combinatie met Propaantoeestellen is niet toegestaan.

Toesteltype	Artikelnummers	Land van bestemming (Benamingen volgens ISO 3166)	Toelatingscategorie	Gassoort	Nominaal vermogen in kW (cv-functie 80/60 °C)	Warmwatervermogen in kW	Artikelnummers membraan-terugstroombeveiliging
VHR NL18-22/3 C	308500	NL (Nederland)	II <sub>2L3P</sub>	Aardgas L G25	6,7 - 18,0	22,0	0020079310
VHR NL18-22/3-5	0010009491	NL (Nederland)	II <sub>2L3P</sub>	Aardgas L G25	6,7 - 18,0	22,0	0020079310
VHR NL CW 3/3	0010002627	NL (Nederland)	II <sub>2L3P</sub>	Aardgas L G25	6,7 - 18,0	22,0	0020079310
VHR NL 24-28/3 C	308501	NL (Nederland)	II <sub>2L3P</sub>	Aardgas L G25	8,7 - 24,0	28,0	0020079311
VHR NL 24-28/3-5	0010009492	NL (Nederland)	II <sub>2L3P</sub>	Aardgas L G25	8,7 - 24,0	28,0	0020079311
VHR NL CW 4/3	0010002628	NL (Nederland)	II <sub>2L3P</sub>	Erdgas L G25	8,7 - 24,0	28,0	0020079311
VHR NL CW 4/3 EXP	0010002463	NL (Nederland)	II <sub>2L3P</sub>	Aardgas L G25	8,7 - 24,0	28,0	0020079311

**Tabel 2.1 Typeoverzicht**

## 3 Toestel instellen bij een meervoudige aansluiting



Voor de controle is het noodzakelijk dat alle toestellen in het CLV systeem voorzien zijn van een membraan-terugstroombeveiliging. En dat alle frontmantels gesloten zijn.

### 3.1 Gasinstelling controleren

#### 3.1.1 Fabrieksmatige instelling



**Pas op!**  
**Functiestoringen op het toestel of standtijdproblemen.**

Het gebruik van niet geschikte gassen in het toestel kan leiden tot functiestoringen en op termijn ook tot standtijdproblemen.

- Zorg ervoor dat het toestel uitsluitend in combinatie met gassen uit gasgroep II wordt gebruikt.

Een controle van de gashoeveelheid is niet noodzakelijk. De afstelling gebeurt aan de hand van het CO<sub>2</sub>-percentage in het afvoergas.

De toestellen zijn af fabriek ingesteld op de waarden zoals vermeld in tabel 2.1 en 3.1.

#### 3.1.2 Aansluitdruk controleren (gasstroomdruk)

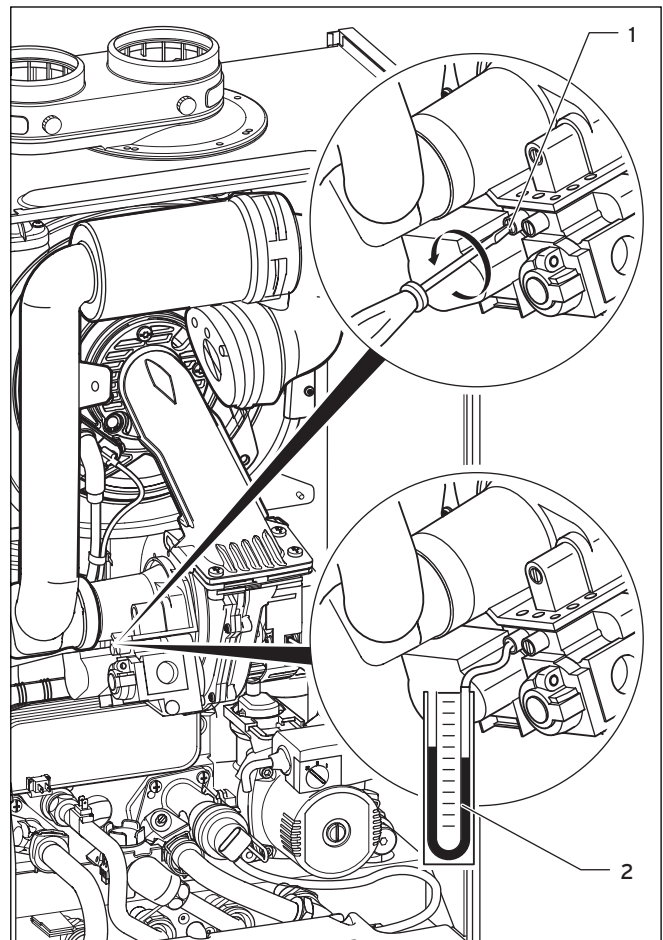


**Gevaar!**  
**Levensgevaar door functiestoringen op het toestel bij ontoelaatbare aansluitdruk!**  
**Aardgas:**

- U mag geen instellingen doorvoeren wanneer de aansluitdruk buiten het bereik van 25 hPa (25 mbar) tot 30 hPa (30 mbar) ligt!
- Stel het toestel buiten bedrijf wanneer de aansluitdruk niet in het toegestane bereik ligt.
- Informeer uw gasbedrijf.

Ga voor de controle van de aansluitdruk als volgt te werk.

- Demonteer de frontmantel van het toestel.
- Sluit de gaskraan van het toestel.



**Afb. 3.1 Aansluitdruk (gasstroomdruk) meten**

- Draai de met „in” gekenmerkte pakkingschroef (1) op het gasblok los.
- Sluit een (digitale) manometer (2) aan.
- Open de gaskraan van het toestel.
- Neem het toestel in gebruik.
- Meet de aansluitdruk tegen de atmosferedruk.

Als de aansluitdruk in het toegestane bereik ligt, gaat u als volgt verder.

- Neem het toestel uit bedrijf.
- Sluit de gaskraan van het toestel.
- Verwijder de manometer en schroef de pakkingschroef (1) weer vast.
- Open de gaskraan van het toestel.
- Controleer of de pakkingschroef goed vast zit.
- Monteer de frontmantel en neem het toestel weer in bedrijf.

## 3 Toestel instellen bij een meervoudige aansluiting

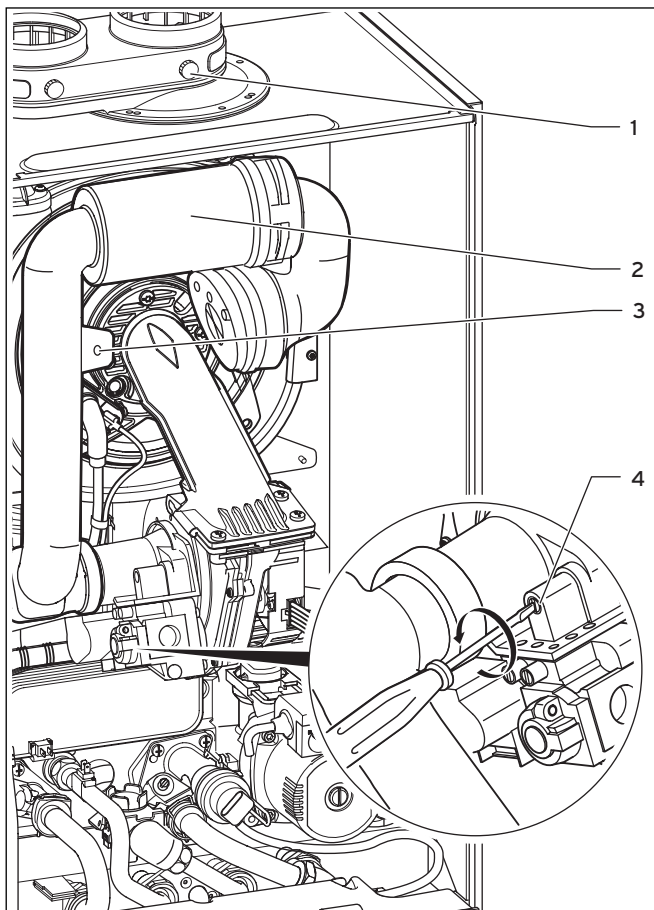
Als de aansluitdruk **niet** in het toegestane bereik ligt en u kunt de storing niet verhelpen, waarschuw dan het energiebedrijf. Ga als volgt verder.

- Neem het toestel uit bedrijf.
- Sluit de gaskraan van het toestel.
- Verwijder de manometer en schroef de pakkingsschroef (1) weer vast.
- Controleer of de pakkingsschroef goed vast zit.
- Monteer de frontmantel weer.

**U mag het toestel niet weer in bedrijf nemen!**

### 3.2 CO<sub>2</sub>-Gehalte controleren en indien nodig instellen (instelling lucht/brandstof-verhouding)

- Demonteer de frontmantel.
- Druk tegelijkertijd op de toetsen „+” en „-”. De modus „vollast” wordt geactiveerd.
- Wacht ten minste 5 minuten tot het toestel de bedrijfstemperatuur heeft bereikt.



**Afb. 3.2** CO<sub>2</sub>-meting uitvoeren, instelling van de lucht/brandstof-verhouding (gasinstelling) uitvoeren

- Meet het CO<sub>2</sub>-gehalte op de verbrandingsgas-metnippels (1). Vergelijk de gemeten waarde met de betreffende waarde in tabel 3.2.
- Als een instelling van de verbrandingsgaswaarde nodig is, draai dan de schroef (3) los en klap de luchtaanzuigbuis (2) 90° naar voren. De luchtaanzuigbuis niet demonteren!
- Stel indien nodig de juiste verbrandingsgaswaarde (waarde met gedemonteerd toestelfront, zie tabel 3.1) in door aan de schroef (4) te draaien.
  - Draaiing naar links: hoger CO<sub>2</sub>-gehalte
  - Draaiing naar rechts: lager CO<sub>2</sub>-gehalte.



Aardgas: verstel alleen in stappen van 1/8ste draaiing en wacht na iedere verstelling ca. 1 min tot de waarde zich heeft gestabiliseerd.

- Klap na het instellen de luchtaanzuigbuis weer naar boven.
- Controleer het CO<sub>2</sub>-gehalte nog een keer.
- Herhaal indien nodig het instellen.
- Druk tegelijkertijd op de toetsen „+” en „-”. De modus „vollast” wordt uitgeschakeld. De vollastmodus wordt ook verlaten als gedurende 15 minuten geen toets wordt ingedrukt.
- Bevestig de luchtaanzuigbuis weer met de schroef (3)
- Monteer de frontmantel weer.

Aardgas L	Tolerantie	Eenheid
CO <sub>2</sub> na 5 minuten vollastmodus met gesloten toestelfront	9,0 +/- 0,3	Vol.-%
CO <sub>2</sub> na 5 minuten in vollast met gedemonteerde toestelfront	8,8 +/- 0,3	Vol.-%
Ingesteld voor Wobbe-index W <sub>0</sub>	12,4	kWh/m <sup>3</sup>

**Tab. 3.1** Gasinstelwaarden af fabriek

## 4 Dichtheidstest

Om de membraan-terugstroombeveiliging te testen voert u volgende handelingen uit:

- Schakel het toestel uit.



Alle toestellen die op andere niveaus van het toestel zijn aangesloten, moeten in bedrijf zijn (schoonsteenvegerbedrijf of testprogramma **P.1**)

- Voer een CO<sub>2</sub>-meting in de luchttoevoer uit.
- Is het CO<sub>2</sub>-gehalte > 0% dan moet het membraan getest worden. Een kleine lekkage is toelaatbaar < ...200 l/h
- Vervang eventueel het membraan.



**Gevaar!**  
**Gevaar voor vergiftiging bij uitlaat van afvoergassen!**

- Toestellen uitsluitend met geïnstalleerde membraan-terugstroombeveiliging in bedrijf stellen.
- Toestellen uitsluitend met gesloten frontmantels in bedrijf stellen.
- Controleer of alle kabeldoorvoeren en schroefverbindingen correct zijn gemonteerd.
- Controleer de dichtheid van het condensatafvoersysteem (verbindingsslangen, afdichtingen) en zorg dat de sifon volledig is gevuld.



Breng de meegeleverde zelfklevende aanwijzingen op de daarvoorbestemde plaatsen aan!

## 5 Fabrieksgarantie en Serviceteam

### 5.1 Fabrieksgarantie

Fabrieksgarantie wordt verleend alleen indien de installatie is uitgevoerd door een door Vaillant BV erkende installateur conform de installatievoorschriften van het betreffende product.

De eigenaar van een Vaillant product kan aanspraak maken op fabrieksgarantie die conform zijn aan de algemene garantiebepalingen van Vaillant BV. Garantiewerkzaamheden worden uitsluitend door de servicedienst Vaillant BV of door een door Vaillant BV aangewezen installatiebedrijf uitgevoerd.

Eventuele kosten die gemaakt zijn voor werkzaamheden aan een Vaillant product gedurende de garantieperiode komen alleen in aanmerking voor vergoeding indien vooraf toestemming is verleend aan een door Vaillant BV aangewezen installatiebedrijf en als het conform de algemene garantiebepalingen een werkelijk garantiegeval betreft.

### 5.2 Serviceteam

Het Serviceteam dient ter ondersteuning van de installateur en is tijdens kantooruren te bereiken op nummer (020) 565 94 40.

Vaillant BV

Postbus 23250 ■ 1100 DT Amsterdam ■ Telefoon 020 / 565 92 00

Telefax 020 / 696 93 66 ■ [www.vaillant.nl](http://www.vaillant.nl) ■ [info@vaillant.nl](mailto:info@vaillant.nl)

0020079312\_01 NL 072010 - Wijzigingen voorbehouden