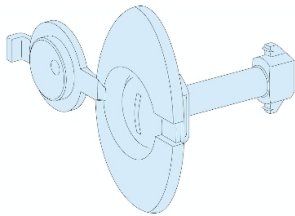


Productinformatieblad

Specificaties



PRISMA P ZIJPLAAT ACHTER

LVS01100

EAN Code: 3606481885142

Prijs: 47,60 EUR

Hoofd

range	PrismaSeT
range of product	PrismaSeT P
product of component type	Toebehoren
categorie toebehoren	Reserveonderdeel
bereik compatibiliteit	PrismaSeT PrismaSeT P cel
IP-beschermingsgraad	IP30
toebehoren	16 pakkingen + verzegelde plug 16 1/4-draai schoeven 16 1/4-draai afstandstukken Afdekpanelen

Complementair

montagesteun	Zijkant: paneel
beschrijving behuizing/ cel	Cel
hoogte	25 mm
breedte	43 mm
diepte	30 mm
gewicht product	0,78 kg
kleur	Wit (RAL 9001)

Verpakkingseenheid

Eenheidstype van verpakking 1	PCE
Aantal eenheden in verpakking 1	1
verpakking 1 hoogte	5,000 cm
verpakking 1 breedte	5,500 cm
verpakking 1 lengte	14,000 cm
verpakking_1_gewicht	333,000 g
Eenheidstype van verpakking 2	S02
Aantal eenheden in verpakking 2	20
verpakking 2 hoogte	15,000 cm
verpakking 2 breedte	30,000 cm
verpakking 2 lengte	40,000 cm
verpakking 2 gewicht	7,040 kg

De weergegeven prijs is de adviesprijs in euro excl. BTW. Deze kan onderhevig zijn aan korting. Neem contact op met uw lokale distributeur of detailhandel voor de daadwerkelijke prijs

Eenheidstype van verpakking 3	P12
Aantal eenheden in verpakking 3	160
verpakking_3_hoogte	28,000 cm
verpakking 3 breedte	80,000 cm
verpakking 3 lengte	120,000 cm
verpakking 3 gewicht	67,280 kg

contractuele waarborg

Garantie (in maanden)	18
-----------------------	----



Environmental Data

Schneider Electric wil tegen 2050 de Net Zero-status hebben bereikt via partnerschappen in de toeleveringsketen, materialen met een lagere impact en circulariteit via onze doorlopende campagne "Use Better, Use Longer, Use Again" om de levensduur van producten en de recycleerbaarheid te verlengen.

[Uitleg van Environmental Data >](#)

[Hoe evalueren we de duurzaamheid van producten? >](#)



Milieuvoetafdruk

Milieu Profiel

[Milieuprofiel van het product](#)

Use Better



Materialen en verpakking

Pakket met gerecycleerd karton

Ja

Verpakkingen zonder kunststof

Ja

RoHS-richtlijn van de EU

[Conform door vrijstelling](#)

REACH-verordening

[Referentie bevat zorgwekkende stoffen \(SVHC\) boven drempelwaarde](#)

Halogeenvrije status

Product met halogeenvrije kunststof onderdelen

PVC-vrij

Ja

Siliconenvrij

Ja

Use Longer



Levensduurverlenging

Reparatie

Nee

Use Again



Herverpakken en herfabriceren

Circulair Profiel

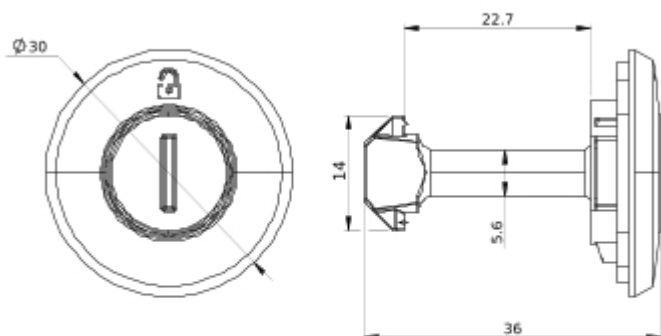
Geen specifieke recycling vereist

Terugname

Ja

Technical Illustration

Dimensions



- All dimensions are approximate and are in mm
- Also see technical documentation.