

Technisch specificatieblad

VG-behuizing met MCD 50-B/3+1

Artikelnr. 5096875



Combi-afleider voorgeïnstalleerd in IP65-behuizing voor gebruik in TN-S- en TT-netwerken.

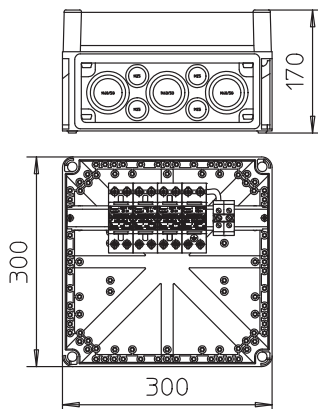
VG...: bliksemstroomafleider systeemoplossing type 1+2 conform NEN-EN-IEC 61643-11.

- LightningController MCD 50-B en MCD 125-B/NPE gemonteerd in kunststof kast IP65, behuizing verzegelbaar
- Impulsstroom 125 kA (10/350 μ s), BET-beproefd
- Voldoet aan de eisen van de VDE-AR-N 4100
- Beveiligingsniveau < 1,7 kV (L-N) en < 1,5 kV (N-PE)
- Ingecapseld systeem, geen vonkmissie buiten de behuizing
- Geschikt voor TN-S- en TT-netwerkssystemen

Toepassingsvoorbeeld: systeemoplossing voor toepassing voor de hoofdschakelaar conform VDE-AR-N 4100



Afmetingen



Stamgegevens

Bestelnr.	5096875
Type	MCD 50-B 3+1-VG
Omschrijving 1	Coordinated Lightning Controller
Omschrijving 2	Set type 1 afleider in kast
Dimensie	255V
Kleinste verkoop-eenheid (VG)	1 Stuk
Gewicht	290,00 kg/100 st.

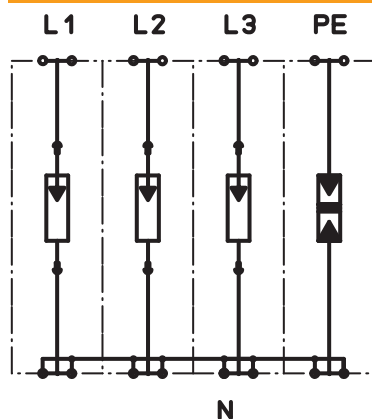
Technisch specificatieblad

VG-behuizing met MCD 50-B/3+1

Artikelnr. 5096875

OBO
BETTERMANN

Technische gegevens



SPD volgens EN 61643-11	Type 1 + 2
SPD volgens IEC 61643-11	klasse I+II
Testklasse type 1	<input checked="" type="checkbox"/>
Nominale spanning	230,00 V
Maximale continuespanning AC	255,00 V
Maximale continuespanning	255,00 V
Nominale afleidstroom (8/20)	50 kA
Bliksemstroom (10/350)	50,00 kA
Bliksempiekstroom (10/350) [totaal]	125,00 kA
Afleidstroom (8/20) [totaal]	125,00 kA
Beschermingsniveau	< 1,7 kV
Beschermingsniveau (L-N)	< 1,7 kV
Beschermingsniveau (N-PE)	< 1,5 kV
Volgstroombusvermogen (eff) [N-PE]	25,00 kA
Volgstroombusvermogen I _{peak}	10,00 kA
Aanspreektijd	<100 ns
Maximale voorverzekering	500,00 A
Temperatuurbereik	-40+85 °C
Uitvoering van de polen	3+N/PE
Uitvoering	3+NPE
Montagetype	voorgemonteerd in kast
Montagetype	voorgemonteerd in kast
Beschermingsgraad	IP54
Beschermingsgraad	IP 54
Uitblazend	<input type="checkbox"/>
Aantal modules TE (17,5 mm)	8
Telefoon/telecommunicatie-contact	<input type="checkbox"/>
Aansluitdoorsnede flexibel	10,00 - 25,00 mm ²
Aansluitdoorsnede vast	10,00 - 50,00 mm ²
Aansluitdoorsnede meeraderig	10,00 - 35,00 mm ²
Signalering op het apparaat	geen