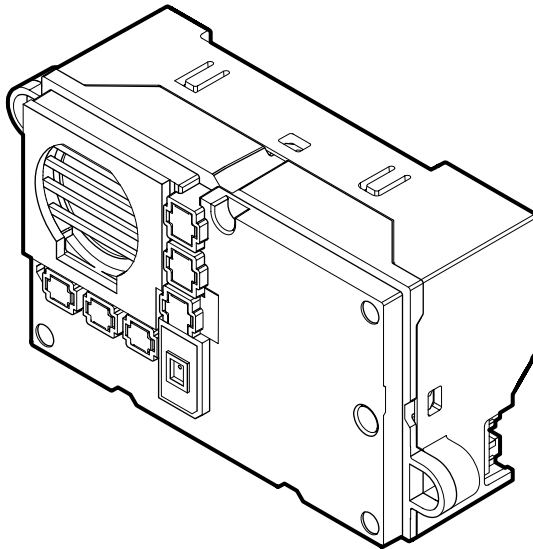


Ultra
EU2010

COMELIT®
F E E L · S E C U R E

COMPLETE TECHNISCHE HANDLEIDING



**Join us
in taking care
of our planet**

Audio-unit Simplebus 2

Audio-unit te gebruiken voor de realisatie van enkelvoudige deurstations van Comelit en/of van andere merken, systeem Simplebus 2.

Te gebruiken in installaties met voedingseenheid art. 1210 / 1210A.

Eenvoudig te configureren dankzij de smart programmering van de bedruggers.

Schemersensor voor de automatische uitschakeling van de achtergrondverlichting van de naamkaders overdag.

Digitale omnidirectionele microfoon voor high-fidelity audio.

Akoestische en visuele signaleringen voor mindervaliden die via programmering geactiveerd kunnen worden

Beschikt over 4 ingangen voor de aansluiting van standaard drukknoppen of slimme drukknoppen art. 3061S.

Regeling en programmering is mogelijk via de achterkant van de module.

Afmetingen (B x H x D): 110 x 65 x 50 mm.



Denk aan het milieu voordat u dit bericht print, gebruik liever de interactieve links

Help ons de planeet te beschermen.

Denk aan het milieu alvorens dit document af te drukken.

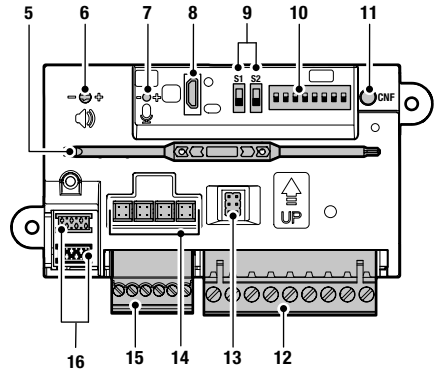
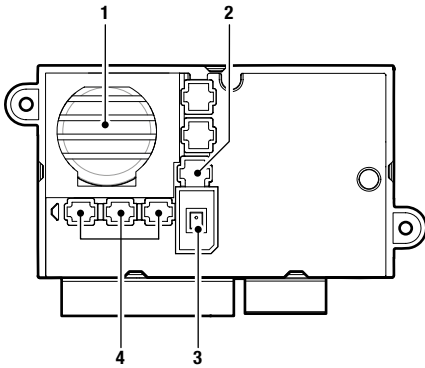
U bladert door een interactief document: ga snel naar de inhoud die voor u interessant is via de link.

Inhoud

Beschrijving	5
Technische eigenschappen	7
Installatie	9
Installatie met accessoire EU1250A	10
Installatie met accessoire EU1250AM	11
Aansluiting drukknoppen	12
Adressering drukknoppen	13
Adressering van de drukknoppen die rechtstreeks op de audio-unit zijn aangesloten	13
Adressering van drukknoppen die zijn aangesloten via art. 3061MU	15
Adressering van drukknoppen die zijn aangesloten via interface art. 3063U	18
Programmering van specifieke gebruikerscodes	21
Tabel gebruikerscodes	23
Programmering via pc	24
Signalering fouten	24
Speciale programmeringen via DIP-switch	25
Tabel speciale programmeringen	26
Programmering taal spraakberichten	29
Programmering spraakberichten in één taal	29
Programmering spraakberichten in twee talen	31
Schemersensor	33
Beheer achtergrondverlichting drukknoppen (alleen met drukknoppen art. 3061S/3061MU)	33
Controle werking schemersensor	35

Functie Light-Me	36
Gedrag van de functie Light-Me op basis van de achtergrondverlichtingsmodus van de leds	36
Vervanging van de audio-unit met herstel-backup van de programmering	37
Systeemprestaties	39
Aansluitschema's	40
Basisschema met standaard drukknoppen	40
Variant met standaard drukknoppen en gescheiden voeding	41
Variant met drukknoppen 3061S en 3061MU	42
Variant met drukknoppen 3061S en 3061MU en gescheiden voeding	42
Aansluiting art. 3457U	43
Gebruik van het relais van het deurstation	43
Gebruik veiligheidsslot	44

Beschrijving



1. Luidspreker

2. Schemersensor

3. Digitale microfoon

4. Signaleringsleds

 oproep verzonden (groen) / systeem bezet (rood)

 deurslotbediening geactiveerd

 gesprek bezig

5. Schroevendraaier voor volumeregeling

6. Volumeregeling luidspreker

7. Volumeregeling microfoon

8. Ingang micro USB voor programmering via computer

9. **S1** Keuzeschakelaar programmering drukknoppen

S2 Keuzeschakelaar speciale programmeringen

10. DIP-switch voor adressering en programmering

11. **CNF** bevestigingsknop programmering

12. Klemmenblok

V+ V- voeding

LL aansluiting bus-leiding

SE+ aansluiting voor elektrisch deurslot

SE- min voor aansluiting elektrisch deurslot

NO normaal geopend contact van het relais

COM gemeenschappelijk contact van het relais

NC normaal gesloten contact van het relais

13. Jumper voor voedingsbeheer (verwijderen in geval van afzonderlijke voeding)

14. Connectors voor de aansluiting van 4 drukknoppen art. 3061S #

15. Klemmenblok

P1 - P4 Contacten drukknoppen 1-4 **#**

Een van de ingangen (P1, P2, P3, P4) kan via ViP Manager worden geprogrammeerd om een aangepast spraakbericht af te spelen wanneer het contact wordt gesloten.

C Gemeenschappelijk contact van de beldrukkers en van de RTE-ingang

RTE Programmeerbare RTE-ingang (ingang lokale deurslotbediening) of DO (signalering deur open)

16. Connector voor aansluiting extra modules Ultra of master drukknop art. 3061MU

Het is **NIET** mogelijk om standaard drukknoppen tegelijkertijd aan te sluiten op de klemmen **C P1 P2 P3 P4** en de slave drukknoppen art. 3061S op hun betreffende connectors.

Om alle beschikbare functies te kunnen gebruiken, moeten **ALLE** apparaten waaruit het deurstation is samengesteld, zijn bijgewerkt naar de laatste firmwareversie, die kan worden gedownload van de site pro.comelitgroup.com



Gebruik voor de update de software ViP Manager, die kan worden gedownload van de site pro.comelitgroup.com

Technische eigenschappen

ALGEMENE GEGEVENS	
Hoogte (mm)	65
Breedte (mm)	110
Diepte (mm)	50
Gewicht van het product (g)	200
Kleur van het product	Wit RAL9003
Soort materiaal behuizing	Polycarbonaat Makrolon 2407

COMPATIBELE SYSTEMEN
Audio Simplebus 2 met voedingseenheid art. 1210/1210A

AUDIOSPECIFICATIES	
Microfoon	MEMS digitale audiosensor, omnidirectioneel
Luidspreker	28mm (ø), 4 Ohm, 2W
Geïmplementeerde technologieën	Full-Duplex

ELEKTRISCHE EIGENSCHAPPEN	
Type voeding	Voeding via video-deurintercom bus
Voedingsspanning	33VDC
Verbruik in stand-by (W)	1
Maximaal stroomverbruik (W)	3,5

HARDWARE-SPECIFICATIES	
Klemmen	P1 P2 P3 P4 C RTE V+ V- L L SE+ SE- NO COM NC
Uitneembare klemmen	Ja
Aantal ingangen (aant.)	1
Aantal uitgangen (aant.)	2
Type uitgangen	Relais (C-NO-NC, 4A@12-24 VAC/VDC, inschakelstroom 10A), SE: vrijgavepuls 4A, houdstroom 200mA voor deursloten 12VAC/DC maximale impedantie 18 Ohm)
Communicatiepoorten	Micro-USB
Schemensensor	Ja

INSTELLINGEN	
Luidsprekervolume	Ja
Volume microfoon	Ja

PROGRAMMEERMODUS	
Handmatig (via dipswitch)	Ja
Software VIP Manager	Ja

OMGEVINGSSPECIFICATIES EN CONFORMITEIT	
Temperatuurbereik (°C)	-25 ÷ 55
Luchtvochtigheid (max RH) (%)	25 ÷ 95
Milieuklasse	IV
Certificeringen	RoHS II - 2011/65/UE (EN IEC 63000:2018), EMC 2014/30/UE (EN 61000-6-1:2007, EN 61000-6-3:2007+A1:2011)

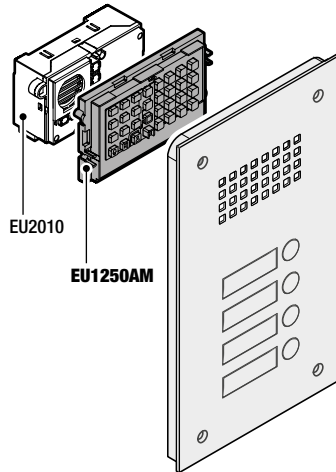
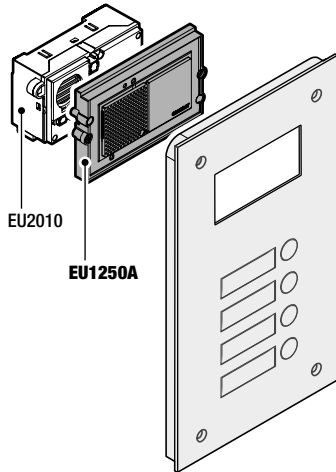
BELANGRIJKSTE FUNCTIES

Deurslotbediening	Ja
Aantal hulprelais (nr.)	1
Ingang voor lokale deuropenerknop	Ja
Ingang voor signalering deur open	Ja
Visuele signaleringen systeemstatus	Ja
Geluidssignaleringen systeemstatus	Ja
Spraaksynthese systeemstatus	Ja

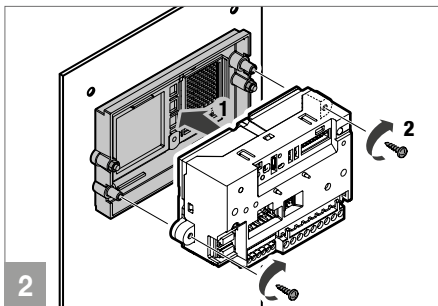
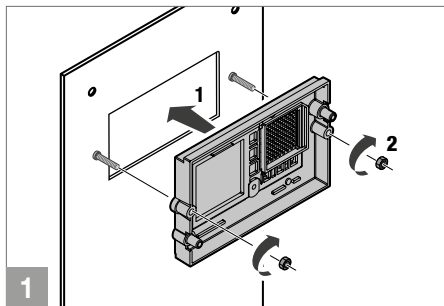
Installatie

Het artikel **art. EU2010** kan worden geïnstalleerd:

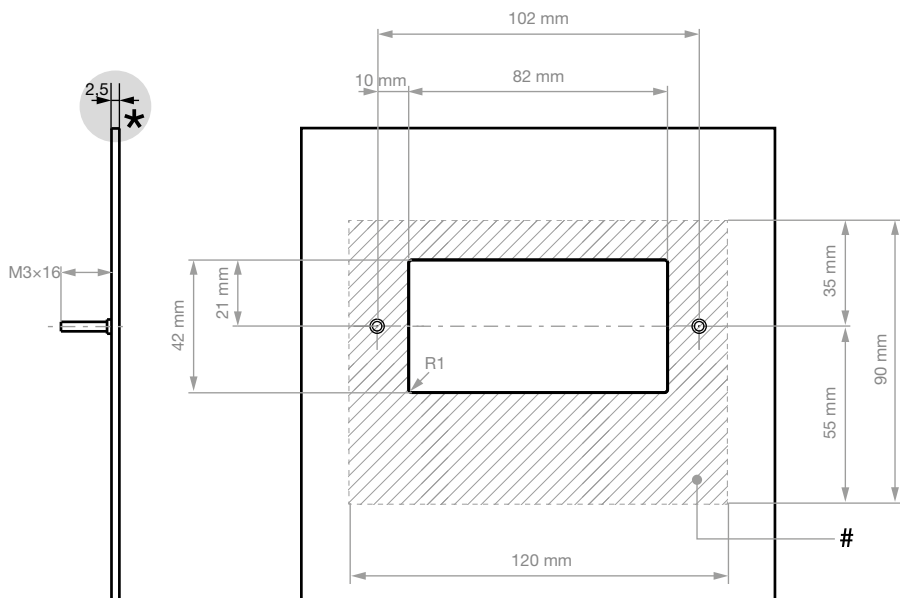
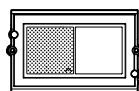
- op enkelvoudige deurstations (van Comelit en/of van andere merken) met adapter art. **EU1250A**
- op enkelvoudige deurstations (van Comelit en/of van andere merken) met “full metal” afwerking met adapter art. **EU1250AM**



Installatie met accessoire EU1250A



AFMETINGEN VOOR DE REALISATIE VAN EEN ENKELVOUDIG DEURSTATION OP MAAT MET ART. EU1250A

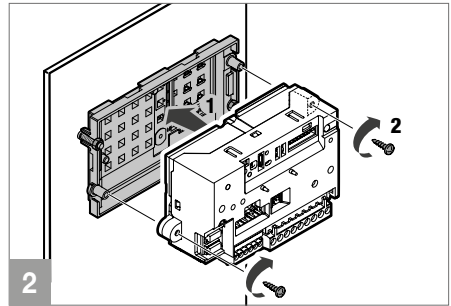
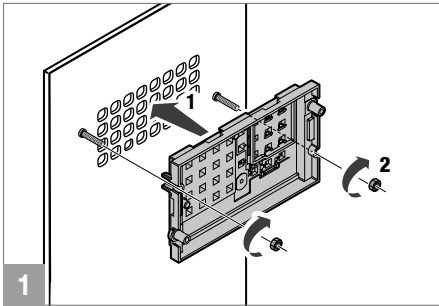


★ De plaat van het deurstation moet een dikte van 2,5 mm hebben.

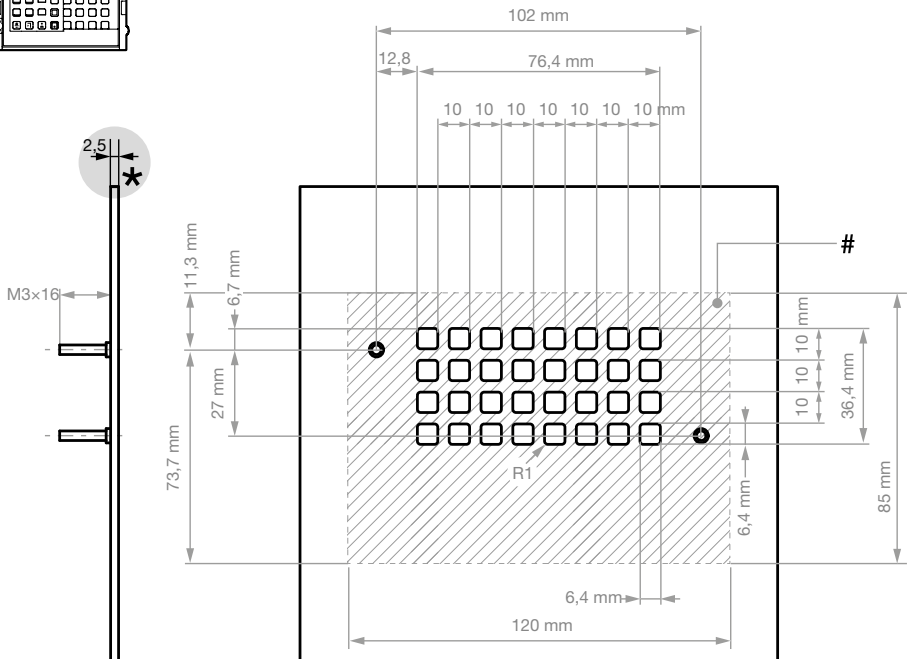
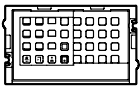
Het gebied dat is gemarkeerd met het symbool # moet vrij worden gelaten voor de bevestiging van het art. EU1250A.

LET OP: gezien vanaf de achterkant van het deurstation

Installatie met accessoire EU1250AM



AFMETINGEN VOOR DE REALISATIE VAN EEN ENKELVOUDIG DEURSTATION OP MAAT MET ART. EU1250AM



★ De plaat van het deurstation moet een dikte van 2,5 mm hebben.

Het gebied dat is gemarkeerd met het symbool # moet vrij worden gelaten voor de bevestiging van het art. EU1250AM.

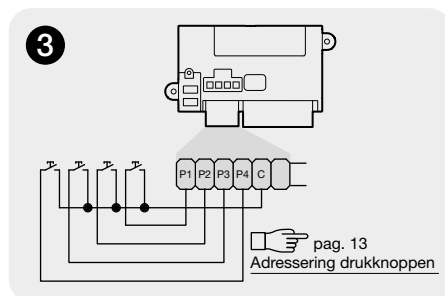
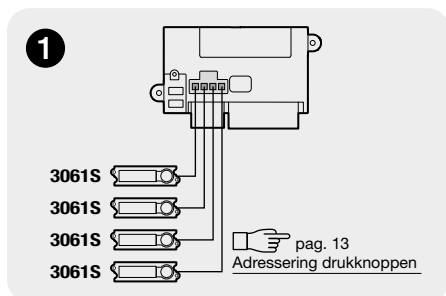
LET OP: gezien vanaf de achterkant van het deurstation

Aansluiting drukknoppen

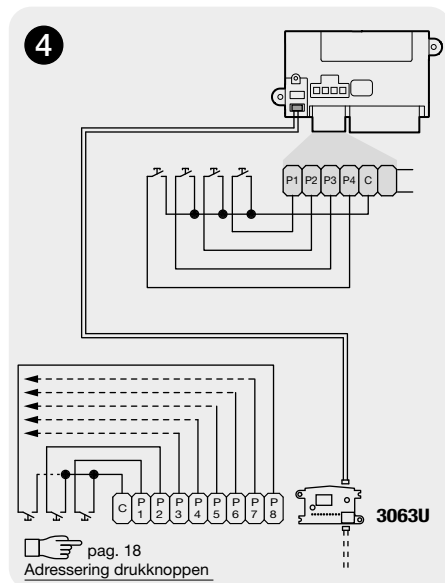
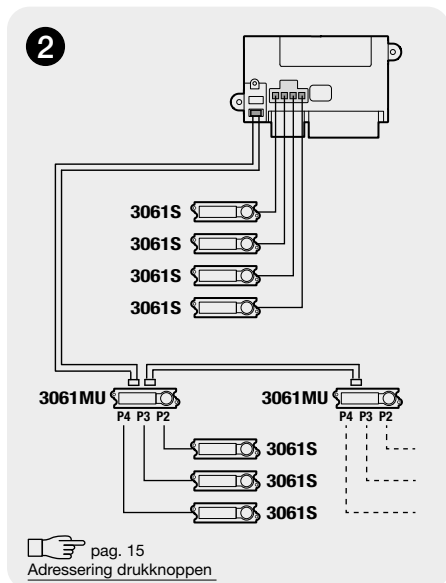
Op de audio-unit kan worden aangesloten:

- Drukknoppen art. 3061S:** via de hiervoor bestemde connectors rechtstreeks op de audio-unit.
 - Drukknoppen art. 3061S en art. 3061MU:** als toevoeging op of als alternatief voor de aansluiting van de drukknoppen art. 3061S rechtstreeks op de audio-unit is het ook mogelijk de master-drukknop art. 3061MU te gebruiken.
- OF**
- Standaard drukknoppen:** rechtstreeks op de audio-unit op de contacten C P1 P2 P3 P4.
 - Standaard drukknoppen en interface art. 3063U:** als toevoeging op of als alternatief voor de aansluiting van de standaard drukknoppen rechtstreeks op de audio-unit is het ook mogelijk de drukknoppen-interface art. 3063U te gebruiken.

! Het is **NIET** mogelijk om standaard drukknoppen tegelijkertijd aan te sluiten op de klemmen C P1 P2 P3 P4 en de slave drukknoppen art. 3061S op hun betreffende connectors.



<< OF >>



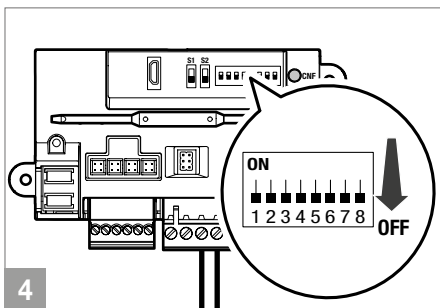
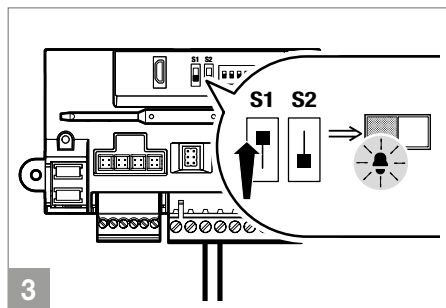
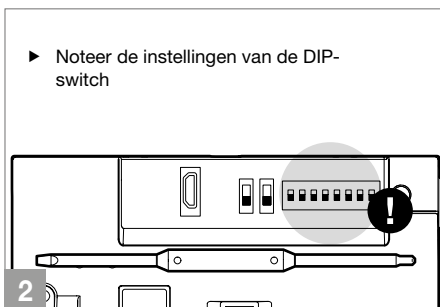
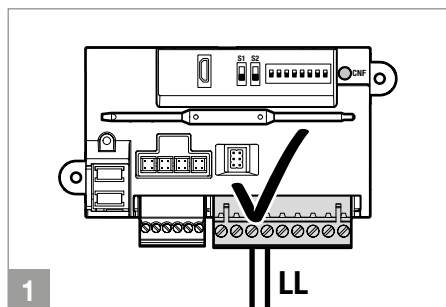
Adressering drukknoppen

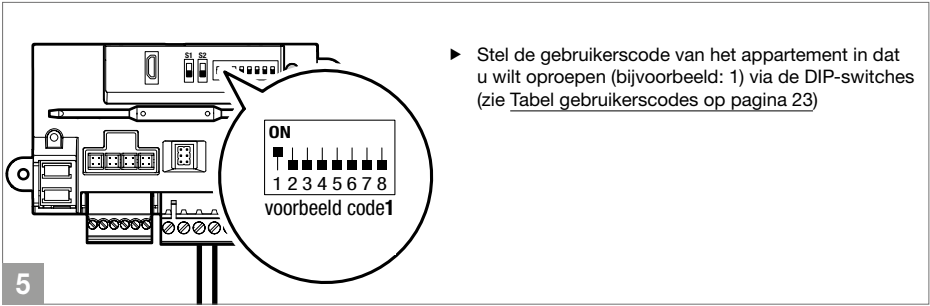
Adressering van de drukknoppen die rechtstreeks op de audio-unit zijn aangesloten

Er zijn 2 programmeringsmethodes:

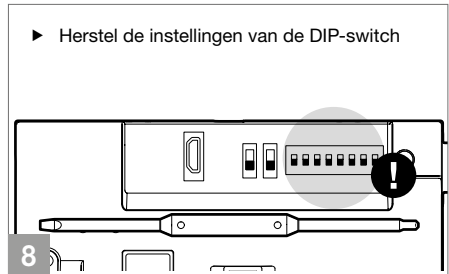
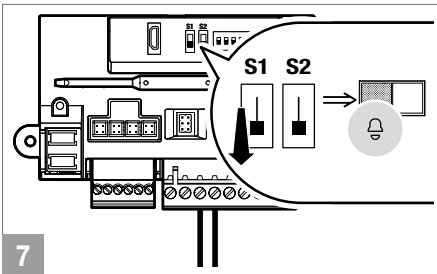
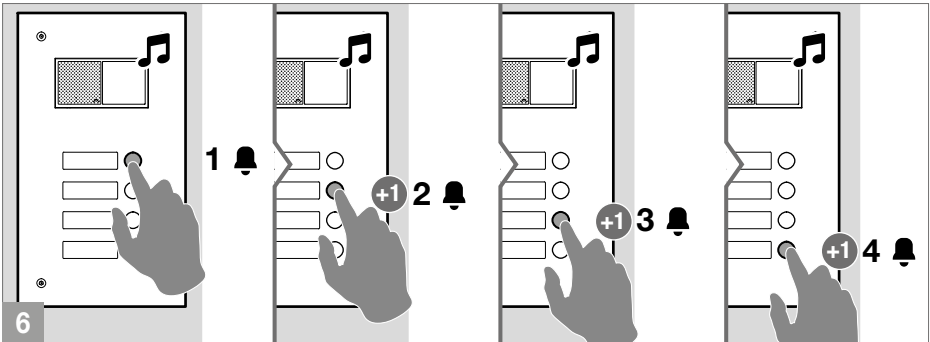
- **Smart programmering van opeenvolgende gebruikerscodes (hierna beschreven):** maakt snelle programmering van de drukknoppen met opeenvolgende gebruikerscodes mogelijk (bijvoorbeeld: 1, 2, 3, 4)
- **Programmering specifieke gebruikerscodes:** voor de programmering van specifieke gebruikerscodes (bijvoorbeeld: 25, 37, 70, 58) (zie [Programmering van specifieke gebruikerscodes op pagina 21](#))

SMART PROGRAMMERING GEBRUIKSCODES





► Druk op de drukknop waaraan u de ingestelde code wilt koppelen via DIP-switch. Druk op de opeenvolgende knoppen om opeenvolgende codes toe te kennen.



Adressering van drukknoppen die zijn aangesloten via art. 3061MU

Voor een correcte programmering van de drukknoppen volgt u de volgende instructies in de juiste volgorde:

A. Adresseer de master-drukknoppen art. 3061MU.



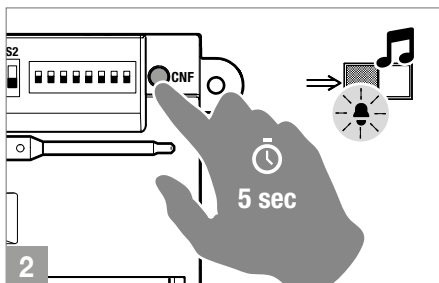
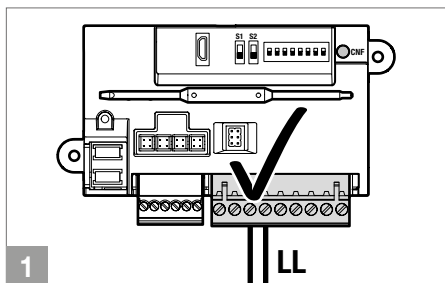
Door de adressering van de master-drukknop art. 3061MU hoeft, bij vervanging van art. 3061MU, alleen het adres van het vervangen artikel te worden geprogrammeerd, zonder alle erop aangesloten drukknoppen opnieuw te hoeven programmeren.

B. Stel voor elke knop de gebruikerscode in van het appartement dat u wilt bellen.

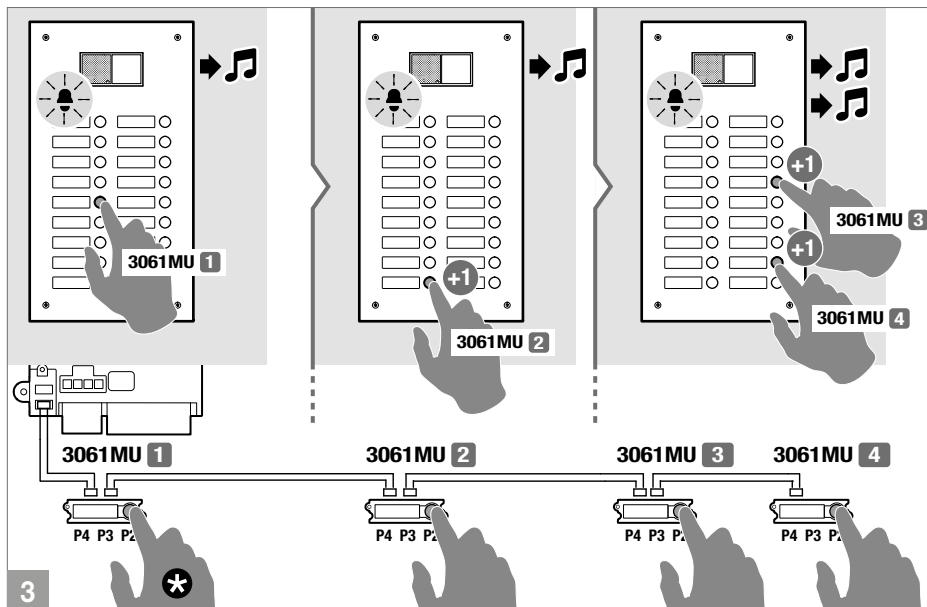
Er zijn 2 programmeringsmethodes:

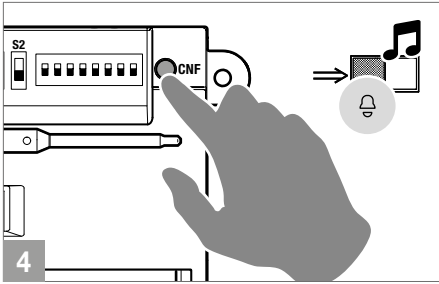
- **Smart programmering van opeenvolgende gebruikerscodes (hierna beschreven):** maakt snelle programmering van de drukknoppen met opeenvolgende gebruikerscodes mogelijk (bijvoorbeeld: 1, 2, 3, 4)
- **Programmering specifieke gebruikerscodes** (zie Programmering van specifieke gebruikerscodes op pagina 21): maakt de programmering mogelijk van specifieke gebruikerscodes (bijvoorbeeld: 25, 37, 70, 58)

A. ADRESSERING MASTER DRUKKNOP ART. 3061MU

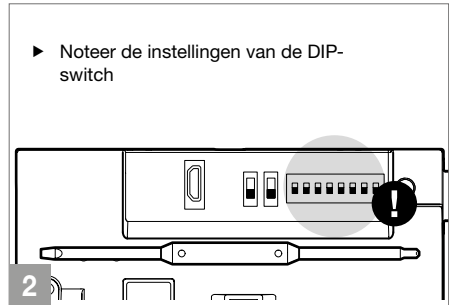
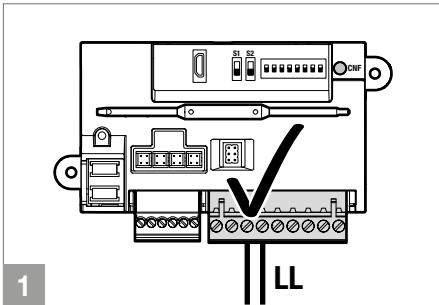


► Druk achtereenvolgens op de master drukknoppen om ze te adresseren met een oplopend ID beginnend bij 1

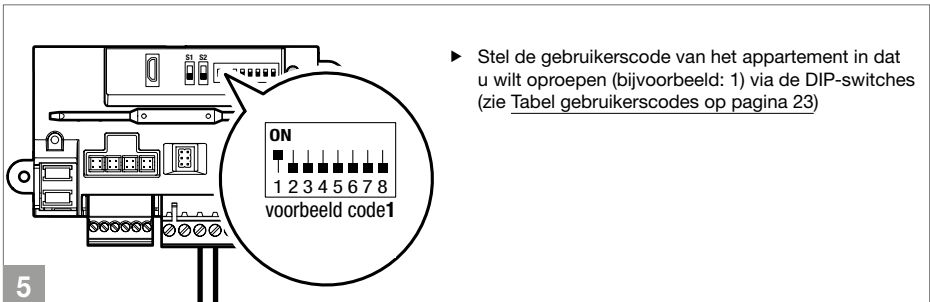
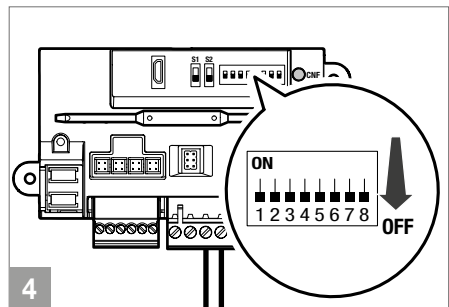
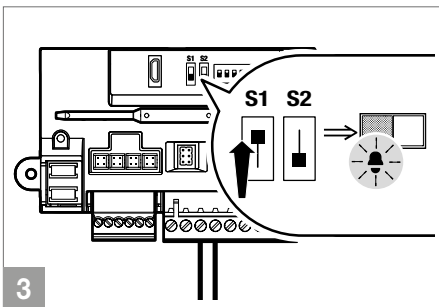




B. PROGRAMMERING VAN OPEENVOLGENDE SMART GEBRUIKERSCODES

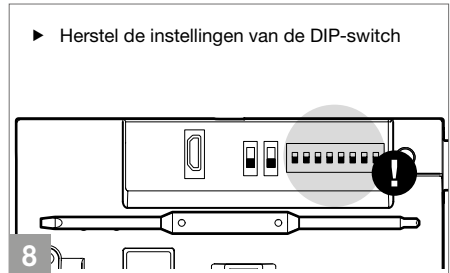
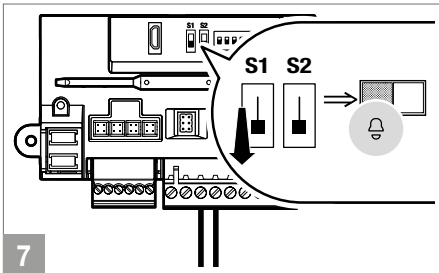
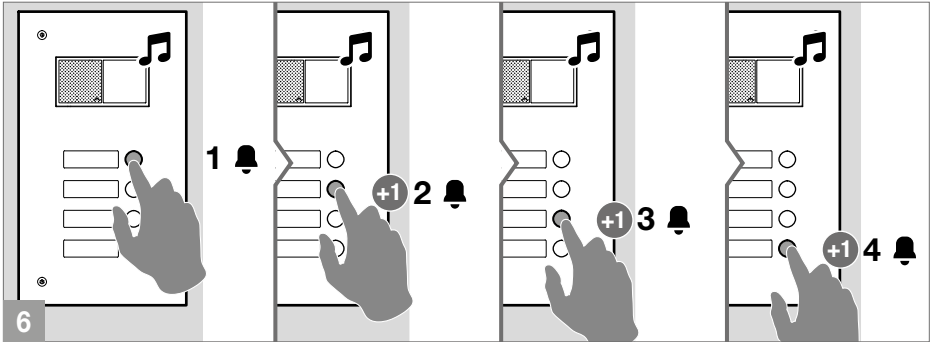


- Noteer de instellingen van de DIP-switch



- Stel de gebruikerscode van het appartement in dat u wilt oproepen (bijvoorbeeld: 1) via de DIP-switches (zie Tabel gebruikerscodes op pagina 23)

- ▶ Druk op de drukknop waaraan u de ingestelde code wilt koppelen via DIP-switch. Druk op de opeenvolgende knoppen om opeenvolgende codes toe te kennen.



Adressering van drukknoppen die zijn aangesloten via interface art. 3063U

Voor een correcte programmering van de drukknoppen volgt u de volgende instructies in de juiste volgorde:

A. Adresseer de interface art. 3063U.



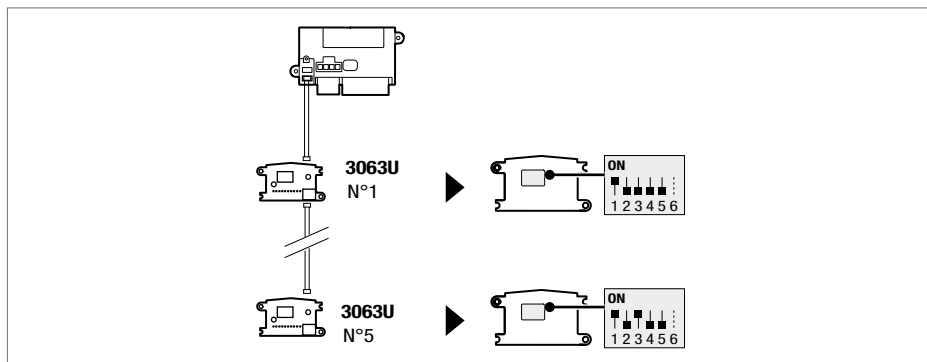
Door de adressering van de interface art. 3063U hoeft, bij vervanging van art. 3063U, alleen het adres van het vervangen artikel te worden geprogrammeerd, zonder alle erop aangesloten drukknoppen opnieuw te hoeven programmeren.

B. Stel voor elke knop de gebruikerscode in van het appartement dat u wilt bellen.

Er zijn 2 programmeringsmethodes:

- **Smart programmering van opeenvolgende gebruikerscodes (hierna beschreven):** maakt snelle programmering van de drukknoppen met opeenvolgende gebruikerscodes mogelijk (bijvoorbeeld: 1, 2, 3, 4)
- **Programmering specifieke gebruikerscodes** (zie Programmering van specifieke gebruikerscodes op pagina 21): maakt de programmering mogelijk van specifieke gebruikerscodes (bijvoorbeeld: 25, 37, 70, 58)

A. ADRESSERING INTERFACE ART. 3063U

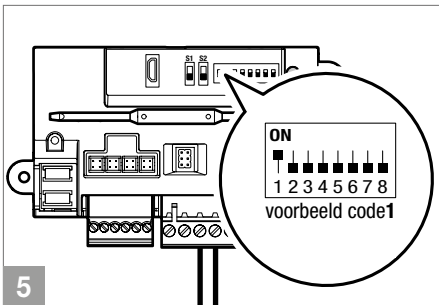
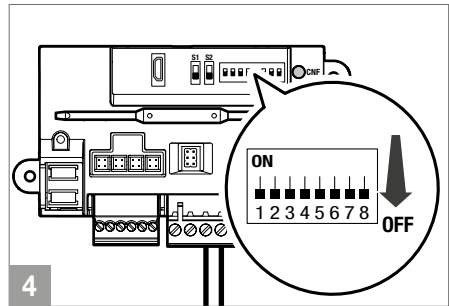
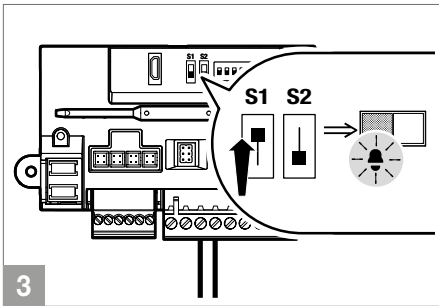
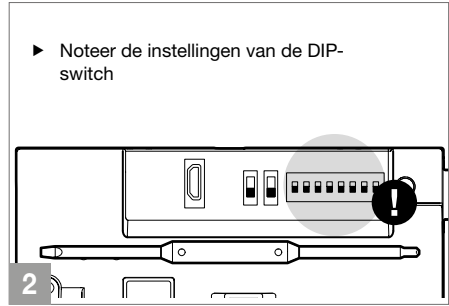
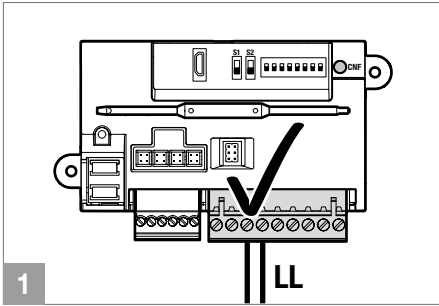


- Gebruik de DIP-switches 1 tot en met 5 om de interface van de bedrukkers te adresseren (zie **TAB. A**). **DIP 6 is niet in gebruik.**

TAB. A

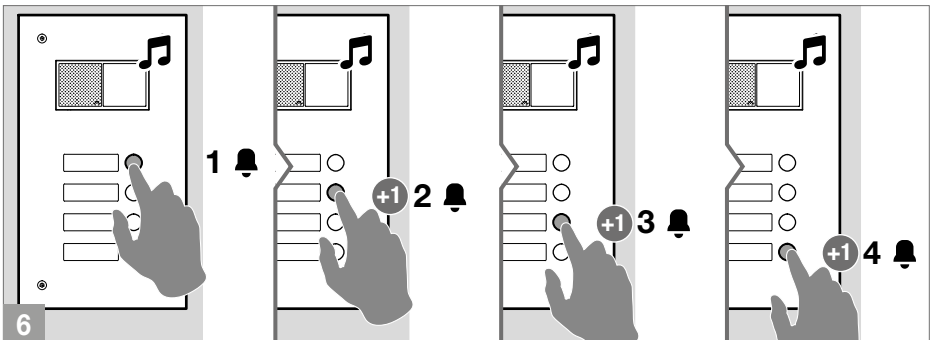
Code	DIP ON	5	1,3	11	1,2,4	17	1,5	23	1,2,3,5	29	1,3,4,5
		6	2,3	12	3,4	18	2,5	24	4,5	30	2,3,4,5
1	1	7	1,2,3	13	1,3,4	19	1,2,5	25	1,4,5	31	1,2,3,4,5
2	2	8	4	14	2,3,4	20	3,5	26	2,4,5		
3	1,2	9	1,4	15	1,2,3,4	21	1,3,5	27	1,2,4,5		
4	3	10	2,4	16	5	22	2,3,5	28	3,4,5		

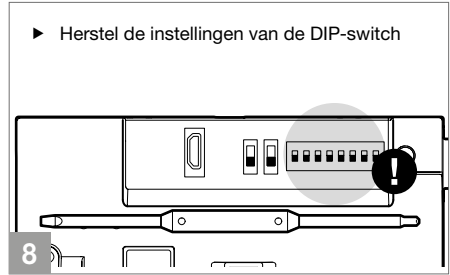
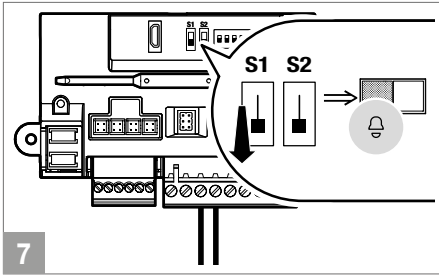
B. PROGRAMMERING VAN OPEENVOLGENDE SMART GEBRUIKERSCODES



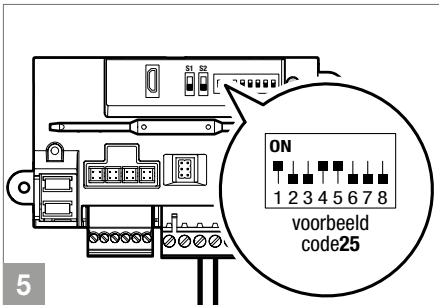
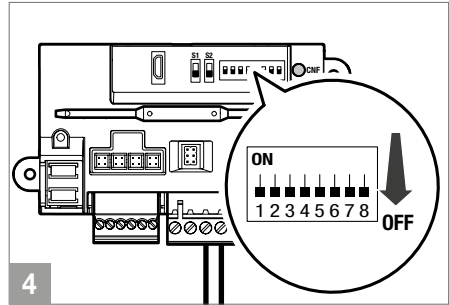
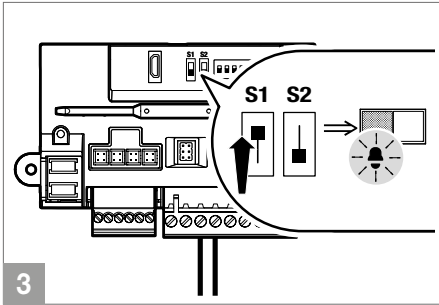
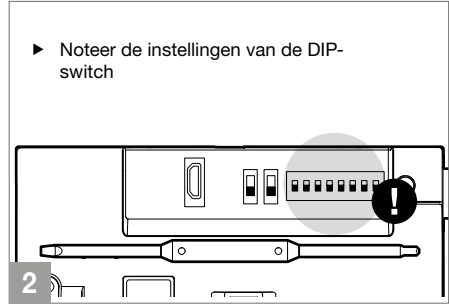
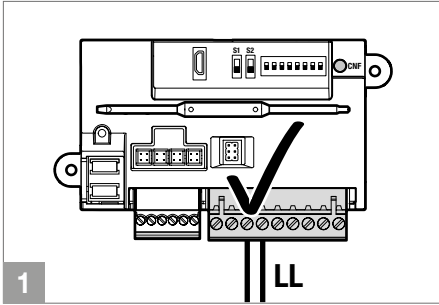
- Stel de gebruikerscode van het appartement in dat u wilt oproepen (bijvoorbeeld: 1) via de DIP-switches (zie Tabel gebruikerscodes op pagina 23)

- Druk op de drukknop waaraan u de ingestelde code wilt koppelen via DIP-switch. Druk op de opeenvolgende knoppen om opeenvolgende codes toe te kennen.

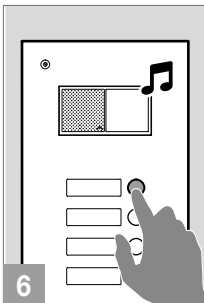




Programmering van specifieke gebruikerscodes

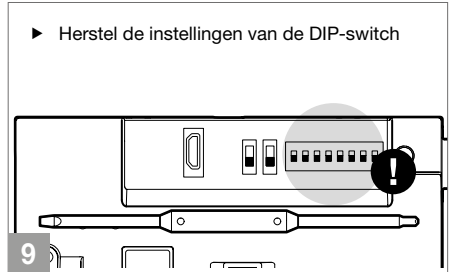
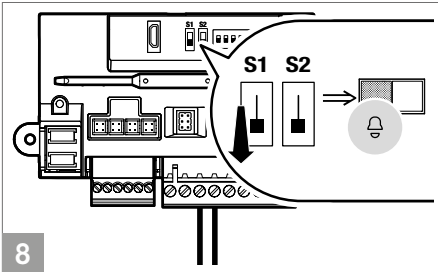
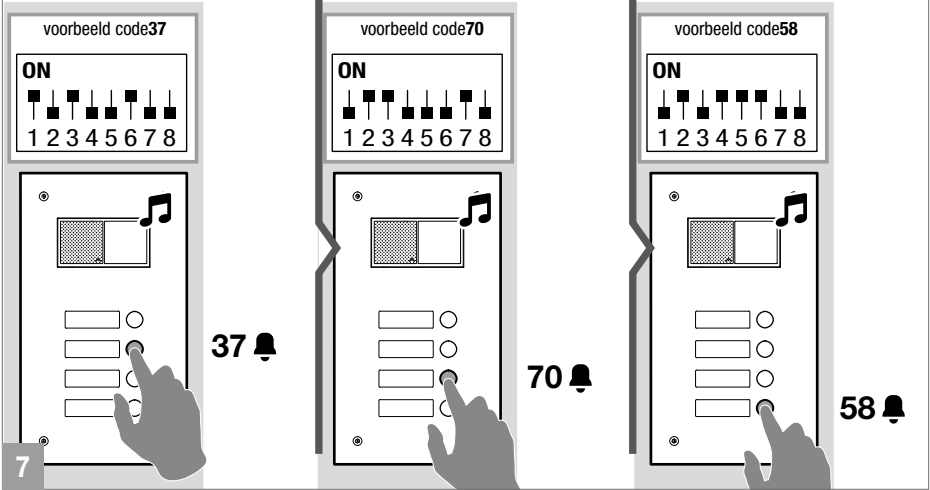


- Stel de gebruikerscode van het appartement in dat u wilt oproepen (bijvoorbeeld: **25**) via de DIP-switches (zie Tabel gebruikerscodes op pagina 23).



- Druk op de drukknop waaraan u de ingestelde code wilt koppelen via DIP-switch.

► Herhaal de stappen 5 en 6 om aan elke knop een specifieke gebruikerscode toe te kennen.



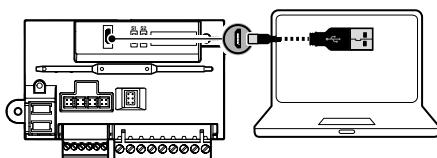
Programmering via pc

Alle configuraties van het apparaat kunnen worden uitgevoerd via pc en de configuratiesoftware Vip Manager, die gratis kan worden gedownload via de site pro.comelitgroup.com ([Zie de programmeringshandleiding](#)).

Bijvoorbeeld:

- programmering van de gebruikerscodes die aan de drukknoppen zijn gekoppeld
- activering van audiovisuele signaleringen
- beheer van achtergrondverlichting en instelling van activeringsdrempel schemersensor
- instelling van de functies die aan de RTE-ingang kunnen worden toegekend (deurslotbediening, opdracht relais, relaissturing, enz.)

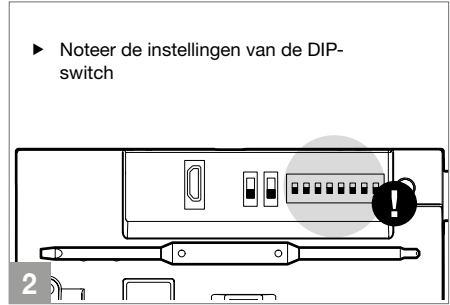
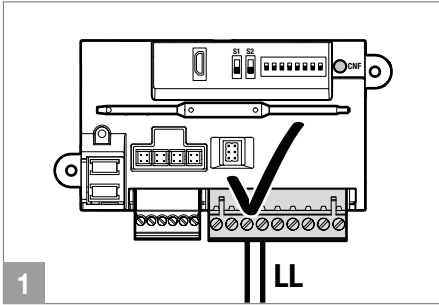
√ **Hiervoor is een micro USB-kabel nodig.**



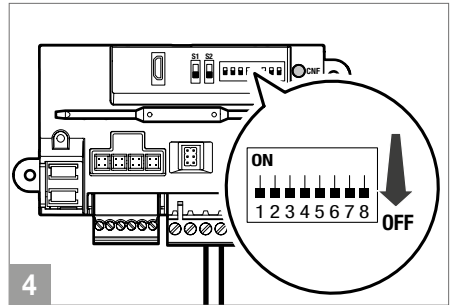
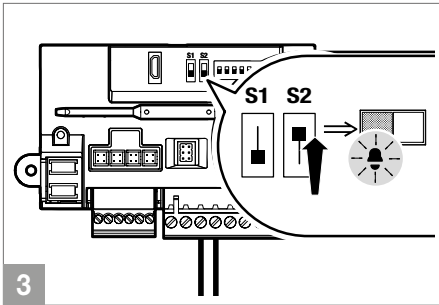
Signalering fouten

	SIGNALERING	OPLOSSING
LED 📢 rode led blijft branden + Waarschuwingstoon	Kortsluiting op de lijn	Controleer de aansluitingen
	Dubbele voeding aanwezig	Verwijder de jumper J4 op de audio-unit
	Drukknoppen met dezelfde ID	Controleer de ID's van de drukknoppen
	Fout positionering programmeerschakelaar	Controleer de positie van de schakelaars S1 en S2 (ze kunnen niet allebei in positie ON staan)
	Versie audiobestand onjuist	Laad een audiobestand dat compatibel is met de huidige firmwareversie
Rode led 📢 knippert	Apparaat wordt geprogrammeerd	

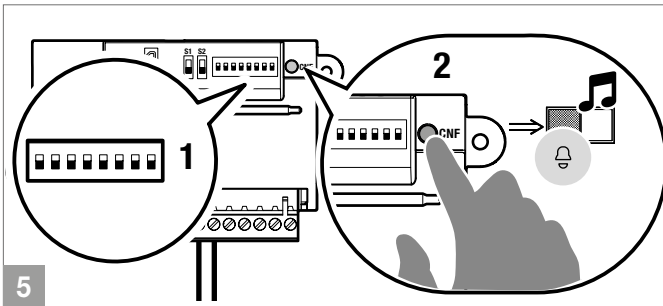
Speciale programmeringen via DIP-switch



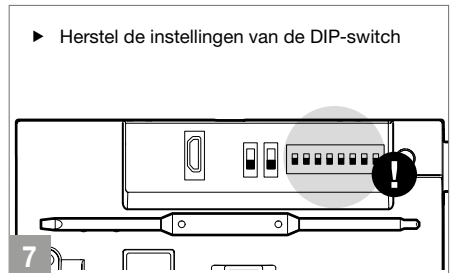
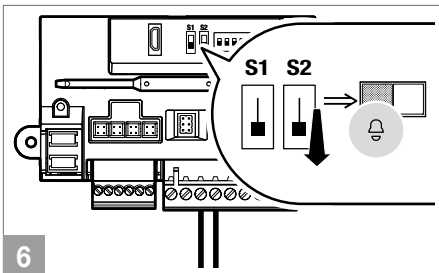
► Noteer de instellingen van de DIP-switch



ON
1 2 3 4 5 6 7 8
OFF



1. Stel de DIP-switches in afhankelijk van de functie die u wilt programmeren (zie Tabel speciale programmeringen op pagina 26)
2. Druk op de bevestigingsknop.



► Herstel de instellingen van de DIP-switch

Tabel speciale programmeringen

CODE	DIPSWITCH ON	FUNCTIES
Audiovisuele berichten		
193	1,7,8	Tsjechisch
195	1,2,7,8	Hebreeuws
196	3,7,8	Pools
197	1,3,7,8	Catalaans
198	2,3,7,8	Galicisch
199	1,2,3,7,8	Baskisch
206	2,3,4,7,8	Deens
207	1,2,3,4,7,8	Noors
211	1,2,5,7,8	Zweeds
215	1,2,3,5,7,8	Italiaans
216	4,5,7,8	Frans
217	1,4,5,7,8	Spaans
218	2,4,5,7,8	Nederlands
219	1,2,4,5,7,8	Grieks
220	3,4,5,7,8	Engels
221	1,3,4,5,7,8	Duits
222	2,3,4,5,7,8	Portugees
226	2,6,7,8	Slowaaks
202	2,4,7,8	Activeert het spraakbericht (voor waarschuwing deur open) als het RTE-contact wordt gesloten
203	1,2,4,7,8	Deactiveert het spraakbericht (voor waarschuwing deur open) als het RTE-contact wordt gesloten (standaard)
210	2,5,7,8	Activeert de visuele berichten en deactiveert de spraakberichten (standaard)
214	2,3,5,7,8	OFF: deactiveert de spraakberichten en de visuele berichten
Activering relais van de audio-unit N.B. op de installatie mag art. 1256 niet aanwezig zijn in de modus algemene relaissturing.		
229	1,3,6,7,8	Inschakeling relais C.NC.NO: 2 sec (standaard)
230	2,3,6,7,8	Inschakeling relais C.NC.NO: 4 sec
231	1,2,3,6,7,8	Inschakeling relais C.NC.NO: 8 sec
Deurslot		
184	4,5,6,8	Tijd deurslot: 100 msec
185	1,4,5,6,8	Tijd deurslot: 200 msec
186	2,4,5,6,8	Tijd deurslot: 500 msec
245	1,3,5,6,7,8	Tijd deurslot: 2 sec + toon uit (standaard)
246	2,3,5,6,7,8	Tijd deurslot: 4 sec
247	1,2,3,5,6,7,8	Tijd deurslot: 8 sec
248	4,5,6,7,8	Bevestigingstoon deurslot: ingeschakeld
252	3,4,5,6,7,8	Deurslotbediening altijd ingeschakeld (standaard)
253	1,3,4,5,6,7,8	Deurslotbediening alleen ingeschakeld voor de opgeroepen gebruiker

CODE	DIPSWITCH ON	FUNCTIES
Functies installatie		
232	4,6,7,8	Wachttijd antwoord: 60 sec (standaard)
233	1,4,6,7,8	Wachttijd antwoord: 120 sec
234	2,4,6,7,8	Wachttijd antwoord: 30 sec
235	1,2,4,6,7,8	Gesprekstijd: 90 sec (standaard)
236	3,4,6,7,8	Gesprekstijd: 180 sec
145	1,5,8	RTE-ingang ingesteld als lokale deurslotbediening (standaard)
146	2,5,8	RTE-ingang ingesteld als signalering deur open
154	2,4,5,8	Tijd signalering bezet: 10 sec (standaard)
155	1,2,4,5,8	Tijd signalering bezet: 300 sec
239	1,2,3,4,6,7,8	Bevestigingstoon bij oproep gebruiker: ingeschakeld (standaard)
240	5,6,7,8	Bevestigingstoon bij oproep gebruiker: uitgeschakeld
243	1,2,5,6,7,8	Wachttijd tot reset (na ophangen of na deurslotbediening): 10 sec (standaard)
244	3,5,6,7,8	Wachttijd tot reset (na ophangen of na deurslotbediening): 1 sec
208	5,7,8	Activeert de “Wachttijd tot reset” bij deurslotbediening (standaard)
209	1,5,7,8	Deactiveert de “Wacht tot resettijd” bij deurslotbediening (de wachttijd antwoord of de gesprekstijd wordt toegepast)
249	1,4,5,6,7,8	Oproep verzenden: enkel (standaard)
250	2,4,5,6,7,8	Oproep verzenden: drievoudig
138	2,4,8	Oproep naar portiercentrale Top inschakelen
139	1,2,4,8	Oproep naar portiercentrale Top uitschakelen (standaard)
Geluid drukknoppen		
142	2,3,4,8	Geluid bij druk op knop ON (standaard)
143	1,2,3,4,8	Geluid bij druk op knop OFF
Functie Light-me (alleen met art. 3061S)		
158	2,3,4,5,8	OFF-modus: Leds van de drukknoppen altijd uit
159	1,2,3,4,5,8	ON-modus: Leds van de drukknoppen altijd aan
160	6,8	AUTO-modus: Leds van de drukknoppen gaan dankzij de schemersensor 's nachts aan en overdag uit (standaard)
162	2,6,8	Light-me OFF (standaard)
163	1,2,6,8	Light-me ON: de leds van de drukknop van de audio-unit branden altijd en als ze ingedrukt worden, gaan de leds van alle drukknoppen branden (zie: <u>Gedrag van de functie Light-Me op basis van de achtergrondverlichtingsmodus van de leds op pagina 36</u>)

CODE	DIPSWITCH ON	FUNCTIES
150	2,3,5,8	Tijd light-me: 30 sec
151	1,2,3,5,8	Tijd light-me: 60 sec (standaard)
152	4,5,8	Tijd light-me: 120 sec
Herstel-backup		
114	2,5,6,7	Importeert bij vervanging van de audio-unit alle programmeringen (alleen beschikbaar als er minimaal een extra module is die via bandkabel is aangesloten)
Reset		
115	1,2,5,6,7	Reset programmeringen drukknoppen: als de modules geadresseerd zijn (zie <u>Adressering drukknoppen op pagina 13</u>) worden de gebruikerscodes die op de drukknoppen zijn geprogrammeerd gereset.
254	2,3,4,5,6,7,8	Reset speciale programmeringen: herstelt de fabriekswaarden van alle parameters die in deze tabel staan

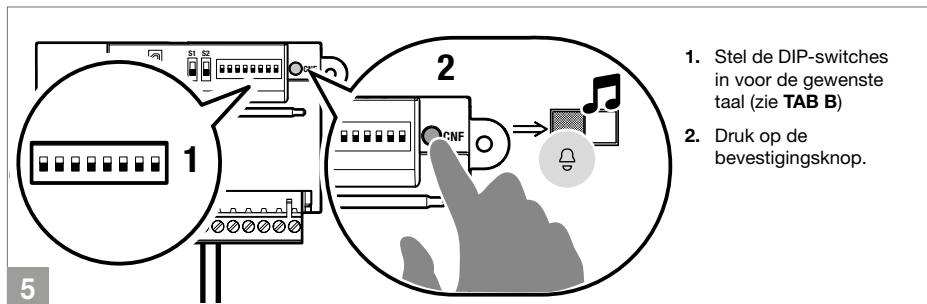
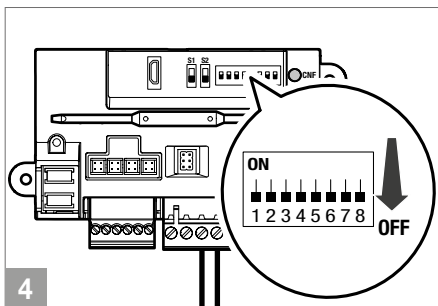
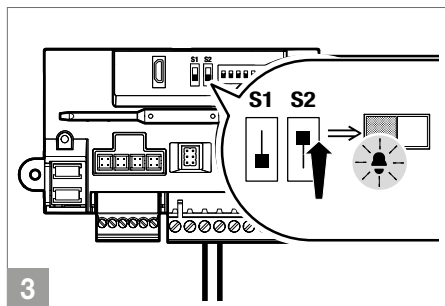
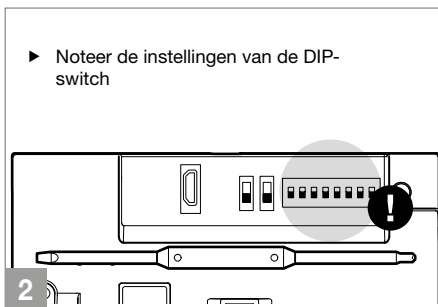
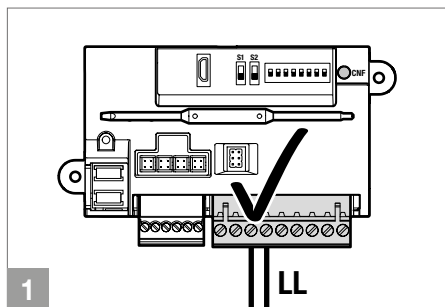
Programmering taal spraakberichten

De audio-unit kan worden geconfigureerd om spraakberichten af te spelen waarmee de gebruiker direct feedback krijgt over de actie die wordt uitgevoerd.

De spraakberichten kunnen worden gegeven:

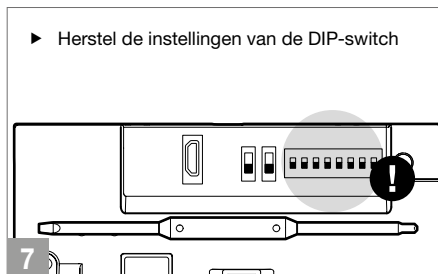
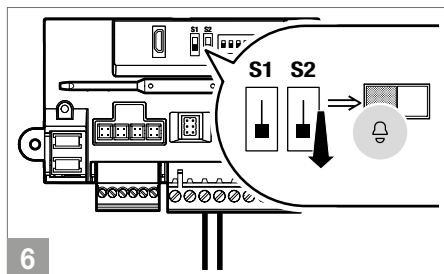
- in een enkele taal, zie: Programmering spraakberichten in één taal op pagina 29.
- in de modus voor dubbele taal (bijvoorbeeld eerst in het Italiaans en vervolgens in het Engels) zie Programmering spraakberichten in twee talen op pagina 31.

Programmering spraakberichten in één taal



TAB B

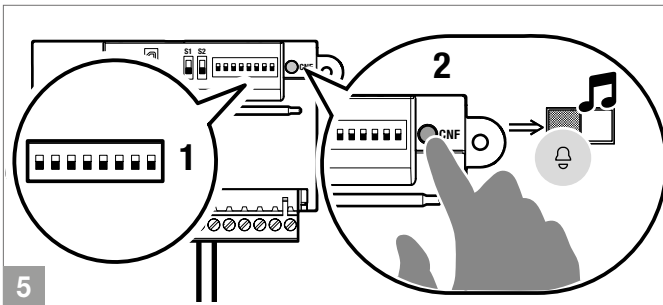
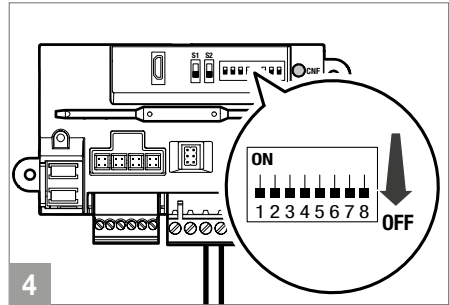
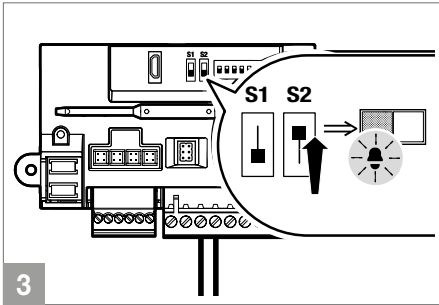
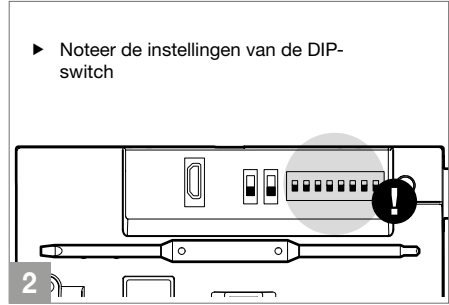
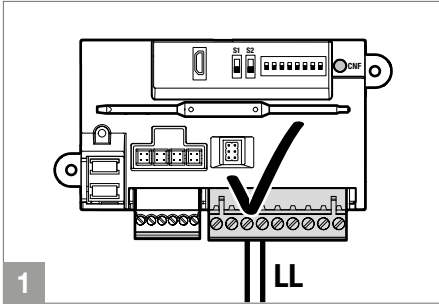
CODE	DIP SWITCH ON	TAAL	CODE	DIP SWITCH ON	TAAL	CODE	DIP SWITCH ON	TAAL
193	1,7,8	Tsjechisch	206	2,3,4,7,8	Deens	218	2,4,5,7,8	Nederlands
195	1,2,7,8	Hebreeuws	207	1,2,3,4,7,8	Noors	219	1,2,4,5,7,8	Grieks
196	3,7,8	Pools	211	1,2,5,7,8	Zweeds	220	3,4,5,7,8	Engels
197	1,3,7,8	Catalaans	215	1,2,3,5,7,8	Italiaans	221	1,3,4,5,7,8	Duits
198	2,3,7,8	Galicisch	216	4,5,7,8	Frans	222	2,3,4,5,7,8	Portugees
199	1,2,3,7,8	Baskisch	217	1,4,5,7,8	Spaans			



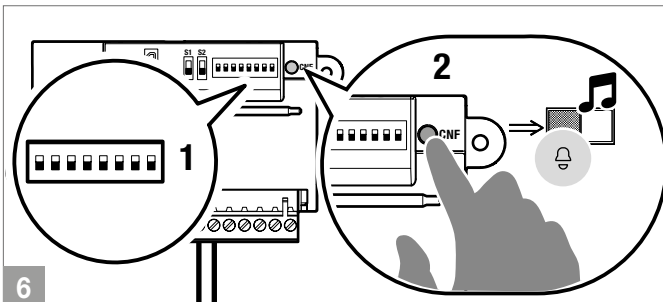
LET OP!

Als u de speciale functie 210 "Activeer de visuele berichten en deactiveer de spraakberichten" programmeert, wordt de programmering van de taal geannuleerd.

Programmering spraakberichten in twee talen



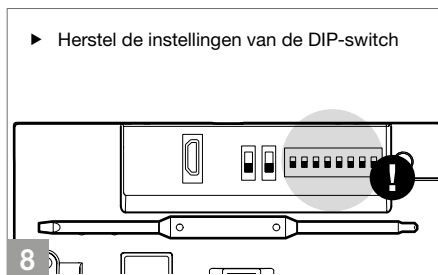
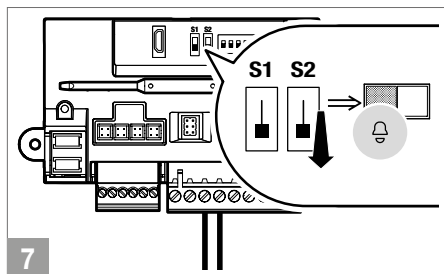
1. Stel de DIP-switches in voor de **eerste** gewenste taal (zie **TAB B**)
2. Druk op de bevestigingsknop.



1. Stel de DIP-switches in voor de **tweede** gewenste taal (zie **TAB B**)
2. Druk op de bevestigingsknop.

TAB B

CODE	DIP SWITCH ON	TAAL	CODE	DIP SWITCH ON	TAAL	CODE	DIP SWITCH ON	TAAL
193	1,7,8	Tsjechisch	206	2,3,4,7,8	Deens	218	2,4,5,7,8	Nederlands
195	1,2,7,8	Hebreeuws	207	1,2,3,4,7,8	Noors	219	1,2,4,5,7,8	Grieks
196	3,7,8	Pools	211	1,2,5,7,8	Zweeds	220	3,4,5,7,8	Engels
197	1,3,7,8	Catalaans	215	1,2,3,5,7,8	Italiaans	221	1,3,4,5,7,8	Duits
198	2,3,7,8	Galicisch	216	4,5,7,8	Frans	222	2,3,4,5,7,8	Portugees
199	1,2,3,7,8	Baskisch	217	1,4,5,7,8	Spaans			



LET OP!

Als u de speciale functie 210 "Activeer de visuele berichten en deactiveer de spraakberichten" programmeert, wordt de programmering van de taal geannuleerd.

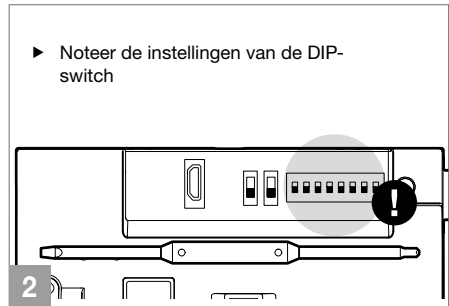
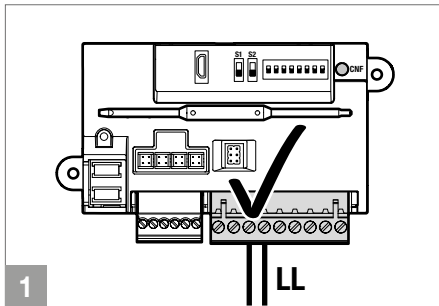
Schemersensor

Beheer achtergrondverlichting drukknoppen (alleen met drukknoppen art. 3061S/3061MU)

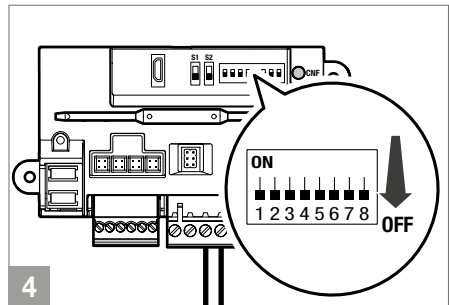
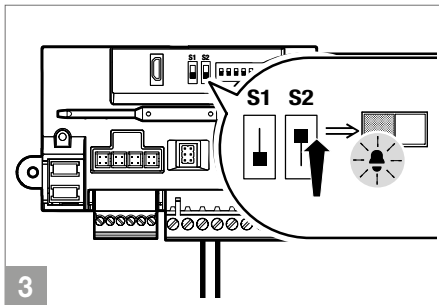


De schemersensor staat standaard in de modus AUTO: de leds van de drukknoppen art. 3061S/3061MU lichten 's nachts op en zijn overdag uit

Om de instelling te veranderen naar ON (leds altijd aan) of naar OFF (leds altijd uit) gaat u als volgt te werk.



► Noteer de instellingen van de DIP-switch



1. Stel de gewenste modus in voor de leds van de drukknoppen (zie de volgende tabel)
voorbeeld code **159** (leds drukknoppen ON)

Leds Drukknoppen OFF	Leds Drukknoppen ON	Leds Drukknoppen AUTO (default)
 cod. 158	 cod. 159	 cod. 160

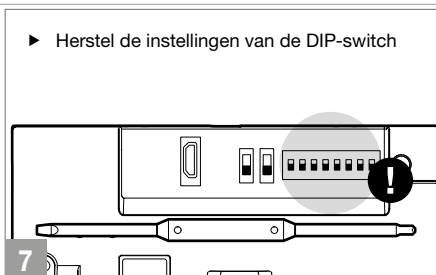
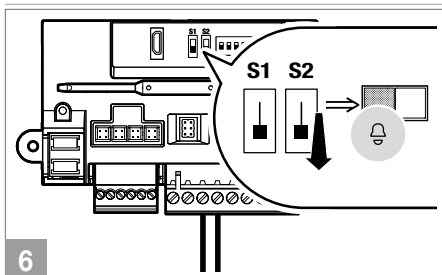
5

2. Druk op de bevestigingsknop

OPMERKING: ook wanneer de verlichtingsmodi OFF en AUTO actief zijn, zullen telkens wanneer het deurstation wordt gevoed, de drukknoppen oplichten tijdens de gehele startfase (maximaal 10 seconden).



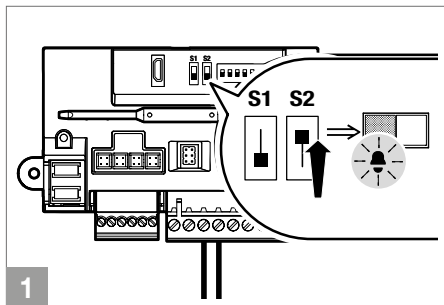
In de AUTO-modus controleert de schemersensor elke 9 minuten de sterkte van het omgevingslicht, als de gemeten waarden de vastgestelde minimum/maximumdrempel overschrijden, wordt hij dienstengevolge in/uitgeschakeld.



Controle werking schemersensor

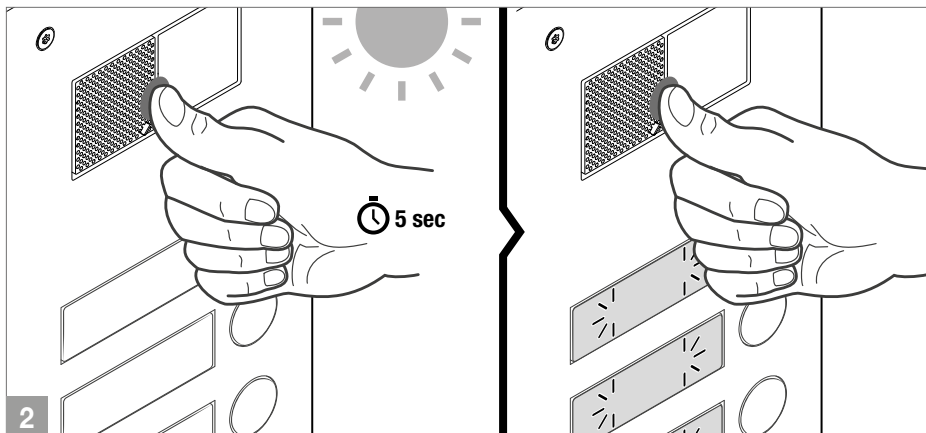
Als u overdag de werking van de AUTO-modus van de schemersensor wilt controleren, kan de volgende procedure worden gevolgd:

1. Ga naar de programmering

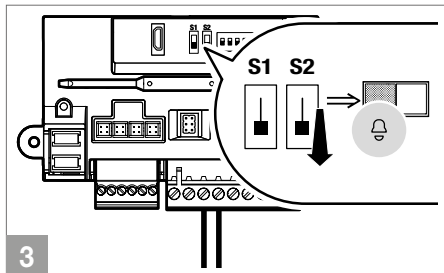


2. Verduister de schemersensor gedurende 5 seconden

» Als de AUTO-modus is ingesteld, zullen de leds van de drukknoppen gaan branden.

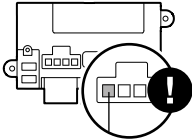


3. Verlaat de programmering



Functie Light-Me

Met deze functie wordt de achtergrondverlichting van de drukknoppen alleen geactiveerd als de gebruiker op de drukknop LIGHT-ME drukt, waardoor er energie wordt bespaard en er minder lichtvervuiling is.

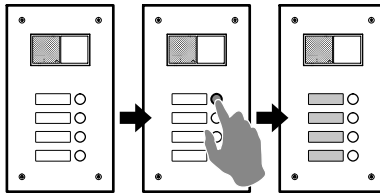


De drukknop LIGHT-ME moet worden aangesloten op de eerste connector van de audio-unit

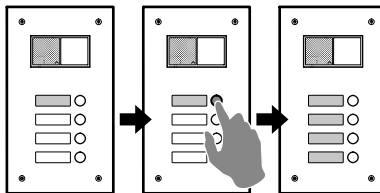
De instelling van de achtergrondverlichting van deze drukknop hangt af van de instelling van de schemersensor. Hij staat standaard in de modus AUTO: de leds lichten 's nachts op en zijn overdag uit. Het is mogelijk om hem in te stellen op ON (leds altijd aan) of naar OFF (leds altijd uit).

Gedrag van de functie Light-Me op basis van de achtergrondverlichtingsmodus van de leds

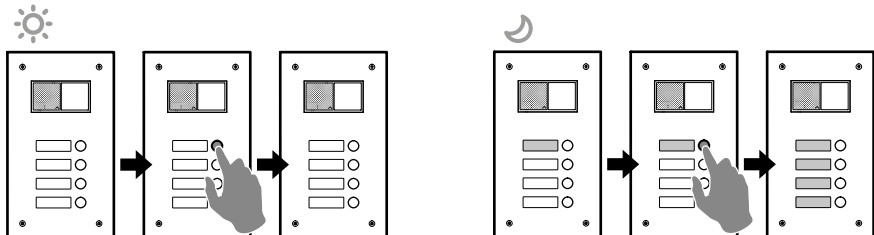
Modaliteit achtergrondverlichting drukknoppen OFF [code 158] met functie Light-Me actief [code 163]



Modaliteit achtergrondverlichting drukknoppen ON [code 159] met functie Light-Me actief [code 163]



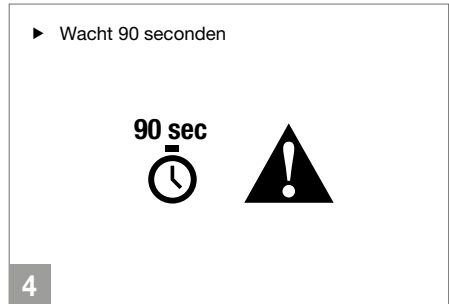
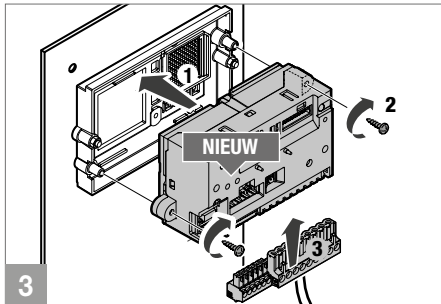
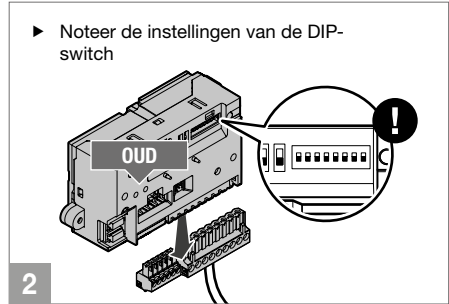
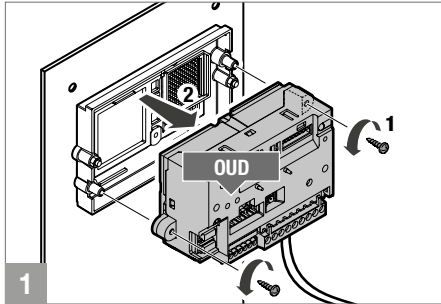
Modaliteit achtergrondverlichting drukknoppen AUTO [code 160] met functie Light-Me actief [code 163]



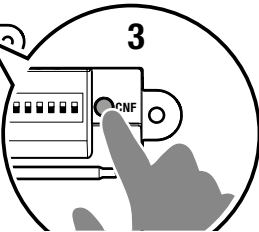
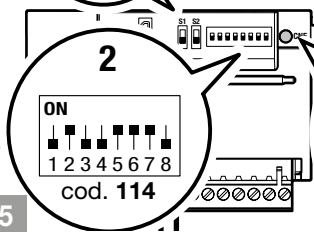
Vervanging van de audio-unit met herstel-backup van de programmering



Bij vervanging van de audio-unit moeten de volgende instructies worden gevolgd. De procedure moet binnen een uur na de verwijdering van het oude artikel zijn voltooid.



1. Ga naar de programmering door DIP S2 omhoog te zetten.
» De rode led "systeem bezet" zal tijdens de gehele procedure knipperen.
2. Stel de speciale programmering 114 in om alle programmeringen te importeren.
3. Druk op de bevestigingsknop programmering.

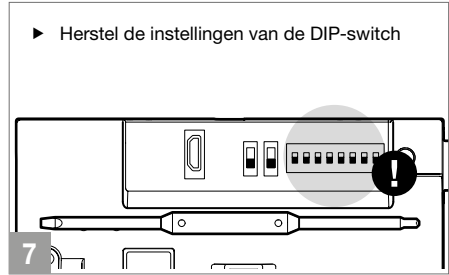
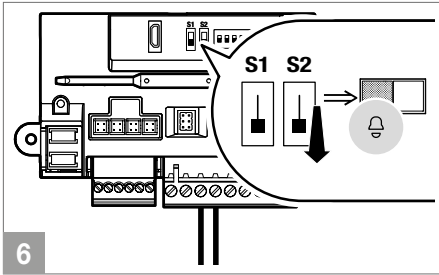


» De groene led "deurslotbediening" gaat branden.

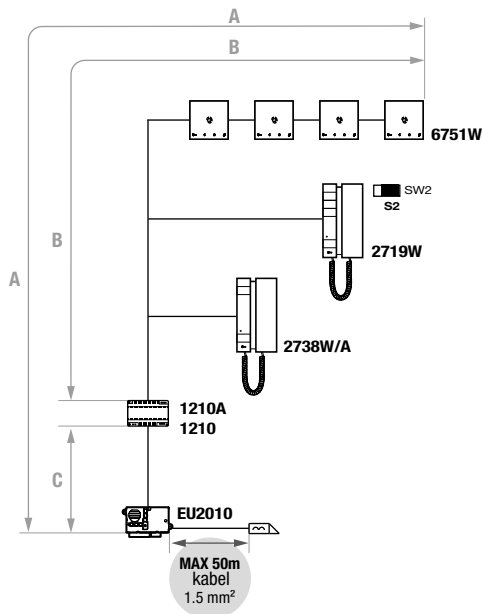
Aan het einde back-up:

» de groene led "deurslotbediening" gaat uit en, als de bewerking is geslaagd, klinkt er een bevestigingstoon.

5



Systemprestaties



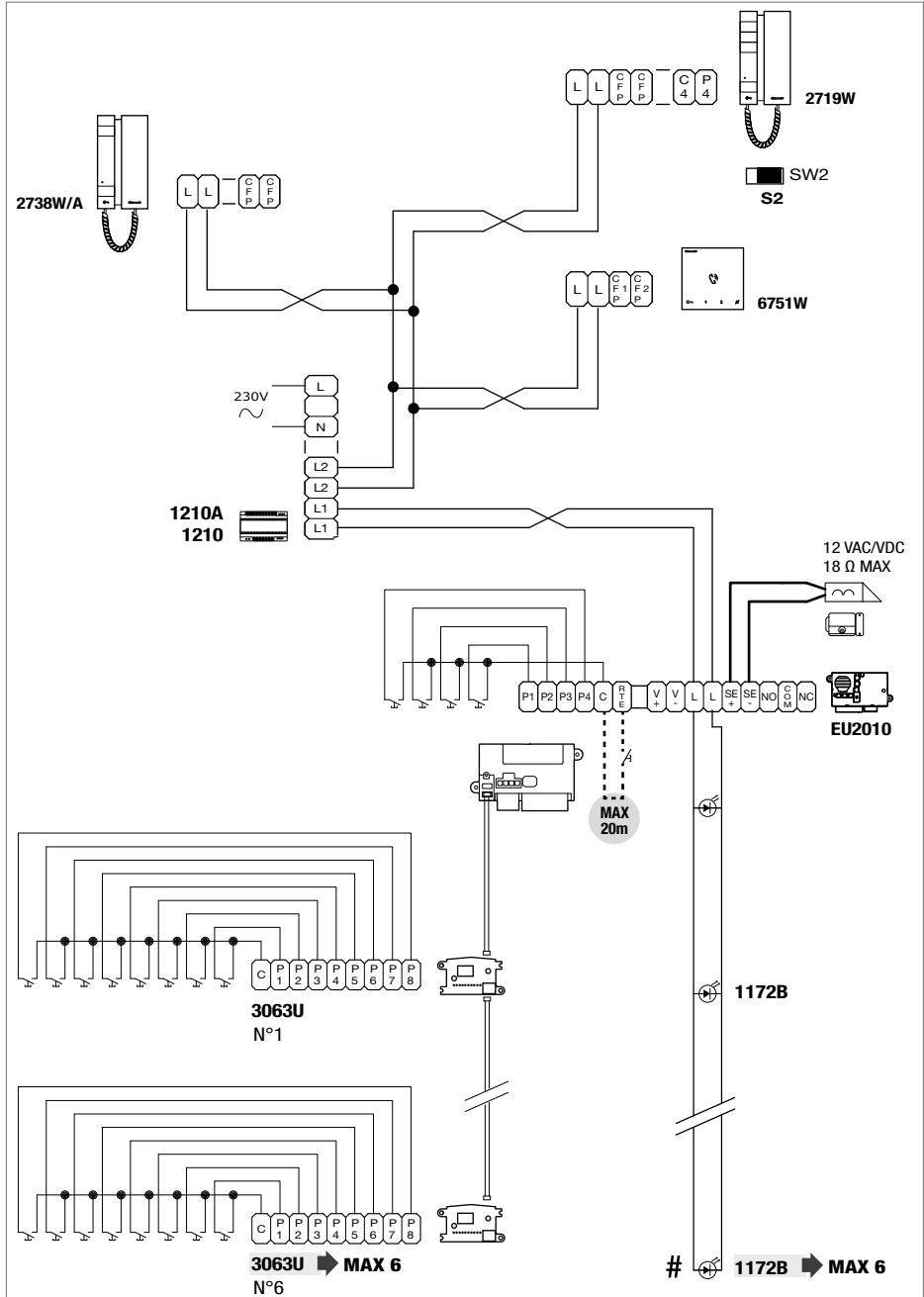
LET OP! Het gebruik van afgeschermde kabels kan de afstanden met 50% verkleinen

		A MAX	B MAX	C MAX
Comelit Art. 4577/4579 1 mm ² (Ø 1,2 mm AWG 17)		260 m (850 feet)	130 m (425 feet)	130 m (425 feet)
UTP cat. 5-6-7 0,2 mm ² (Ø 0,5 mm AWG 24)		80 m (260 feet)	40 m (130 feet)	40 m (130 feet)
0,28 mm ² (Ø 0,6 mm AWG 23)		100 m (328 feet)	50 m (164 feet)	50 m (164 feet)
0,5 mm ² (Ø 0,8 mm AWG 20)		140 m (460 feet)	70 m (230 feet)	70 m (230 feet)
1,5 mm ² (Ø 1,4 mm AWG 15)		160 m (524 feet)	80 m (262 feet)	80 m (262 feet)
UTP cat. 5 0,2 mm ² (Ø 0,5 mm AWG 24) MULTI PAIR CABLE †		260 m (850 feet)	130 m (425 feet)	130 m (425 feet)

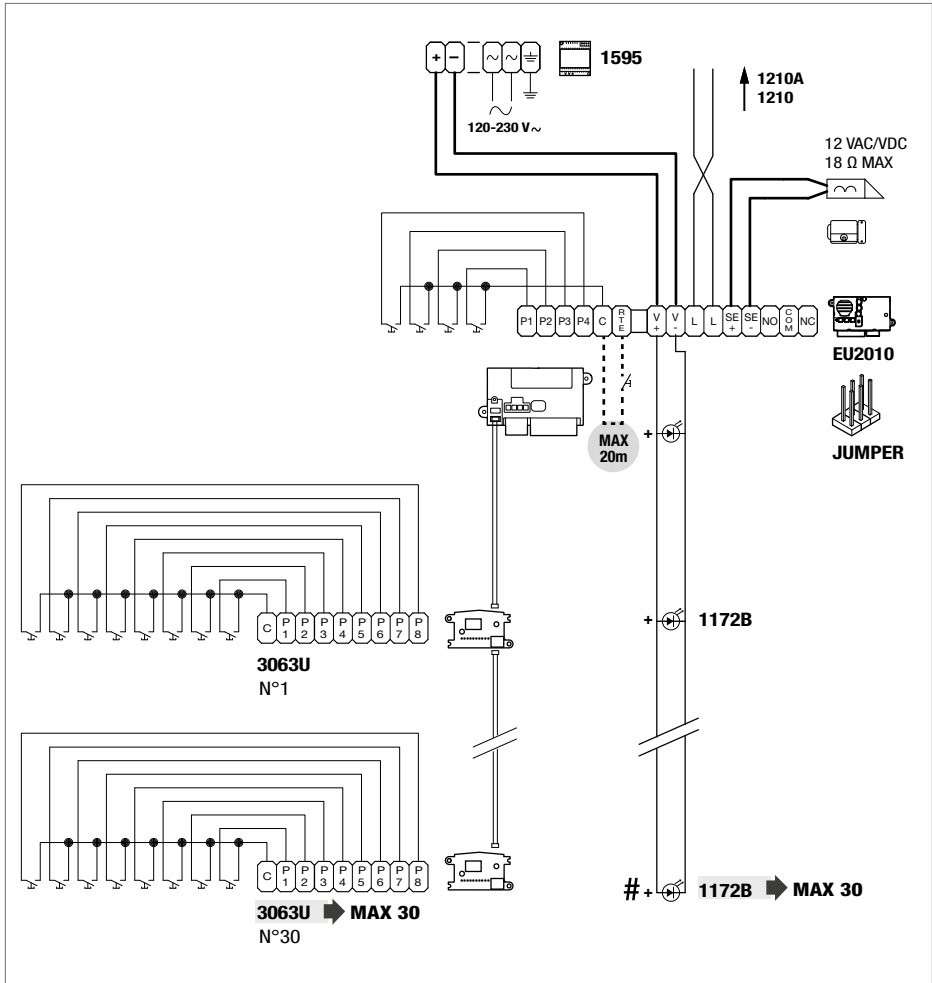
† UTP-kabel met multi-paar aansluiting: DE IN DE AFBEELDING AANGEGEVEN KLEUREN AANHouden!

Aansluitschema's

Basisschema met standaard drukknoppen

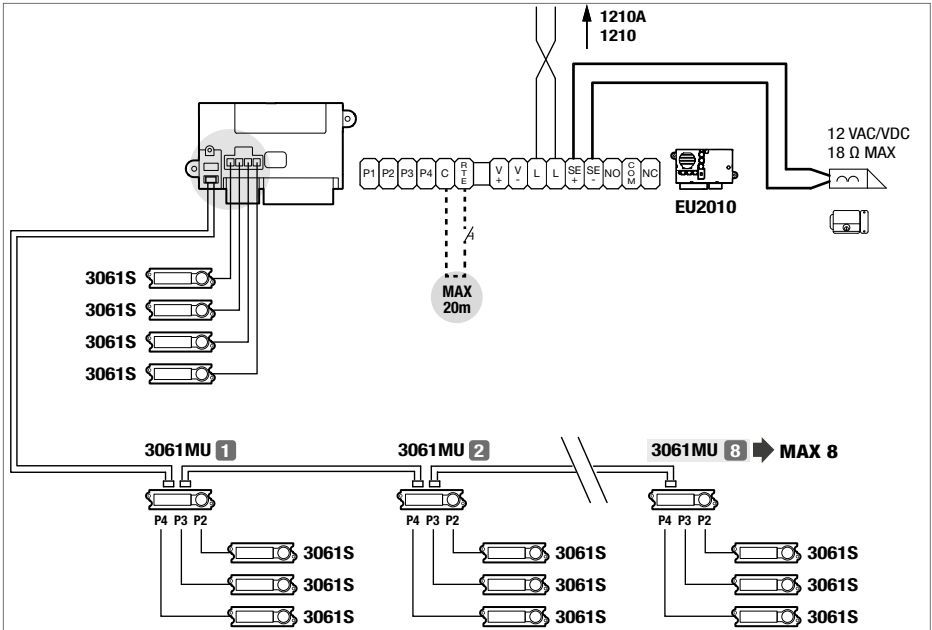


Variante met standaard drukknoppen en gescheiden voeding

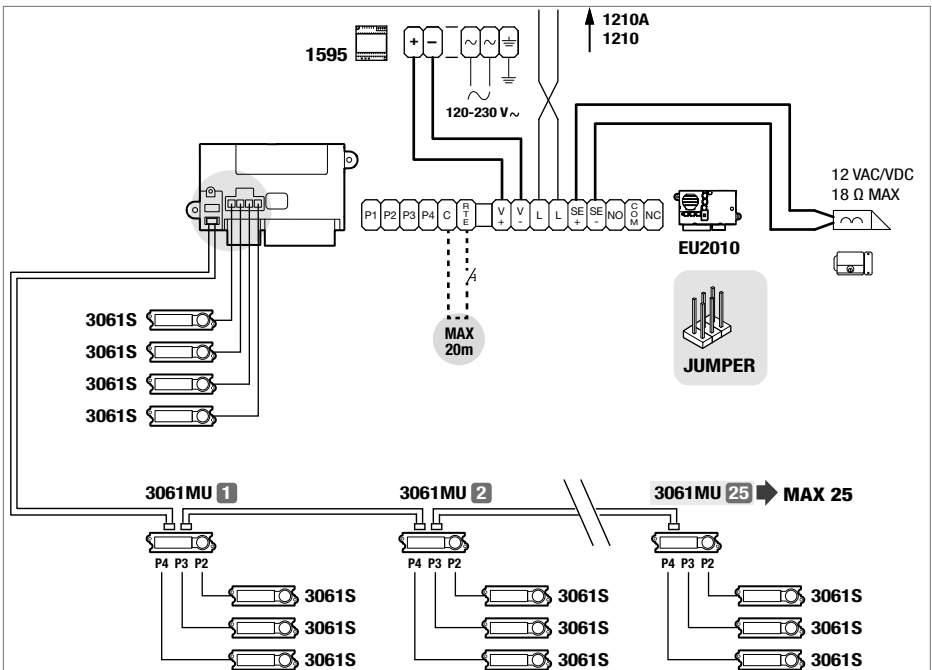


Gebruik de lamp art. 1172B voor de verlichting van de naamkaders; de lamp is gepolariseerd.

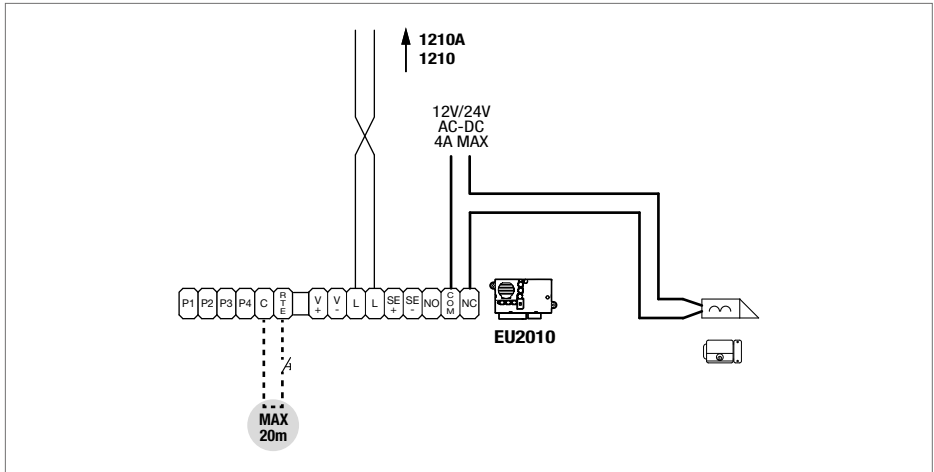
Variante met drukknoppen 3061S en 3061MU



Variante met drukknoppen 3061S en 3061MU en gescheiden voeding



Gebruik veiligheidsslot



CERTIFIED MANAGEMENT SYSTEMS





www.comelitgroup.com

Via Don Arrigoni, 5 - 24020 Rovetta (BG) - Italië

1e editie 05/2025
code 2G40003296
Rev2 02/2026