

Servomoteur de registre servant au réglage des clapets d'installations de bâtiments à usage technique

- Pour clapets jusqu'à environ: 2 m²
- Couple du moteur 10 Nm
- Tension nominale AC 100...240 V
- Commande Tout-ou-rien, 3 points
- Avec bornier
- avec contact auxiliaire intégré



Caractéristiques techniques

Valeurs électriques	Tension nominale	AC 100...240 V
	Fréquence nominale	50/60 Hz
	Plage de tension nominale	AC 85...265 V
	Puissance consommée en service	2.5 W
	Puissance consommée à l'arrêt	0.6 W
	Puissance consommée pour dimensionnement des câbles	5.5 VA
	Contacts auxiliaires	1x SPDT, 0...100%
	Puissance de commutation du contact auxiliaire	1 mA...3 A (0.5 A inductif), DC 5 V...AC 250 V
	Raccordement d'alimentation / de commande	Borniers 4 mm ² (câble à 3 fils de 4 à 10 mm de diamètre)
	Raccordement contact auxiliaire	Borniers 4 mm ² (câble à 3 fils de 4 à 10 mm de diamètre)
Fonctionnement parallèle	Oui (tenir compte des données de performance)	
Données fonctionnelles	Couple du moteur	10 Nm
	Sens de déplacement du moteur à mouvement	Sélectionnable à l'aide du commutateur 0 (rotation dans le sens antihoraire) / 1 (rotation dans le sens horaire)
	Commande manuelle	avec bouton-poussoir, verrouillable
	Angle de rotation	Max. 95°
	Note relative à l'angle de rotation	peut être limité des deux côtés à l'aide des butées mécaniques réglables
	Temps de course	150 s / 90°
	Niveau sonore, moteur	35 dB(A)
	Mechanical interface	Entraînement du clapet: Noix d'entraînement universelle 8...26.7 mm
	Indication de la position	Mécanique, enfichable
	Données de sécurité	Classe de protection CEI/EN
Classe de protection - Standard UL		II, Isolation renforcée
Classe de protection contact auxiliaire IEC/EN		II, Isolation renforcée
Indice de protection IEC/EN		IP54
Indice de protection NEMA/UL		NEMA 2
Enclosure		Boîtier UL de type 2
CEM		CE according to 2014/30/EU
Directive basse tension		CE according to 2014/35/EU

Caractéristiques techniques

Données de sécurité	Certification CEI/EN	IEC/EN 60730-1 et IEC/EN 60730-2-14	
	UL Approval	cULus selon UL 60730-1A, UL 60730-2-14 et CAN/CSA E60730-1.02 Le marquage UL sur le servomoteur dépend du site de production, le dispositif est conforme UL dans tous les cas	
	Test d'hygiène	Conformément à la norme VDI 6022 Partie 1/ SWKI VA 104-01, nettoyable et désinfectable, faibles émissions	
	Type d'action	Type 1.B	
	Tension d'impulsion assignée d'alimentation/ de commande	2.5 kV	
	Tension assignée de choc contact aux.	2.5 kV	
	Degré de pollution	3	
	Humidité ambiante	Max. 95% RH, sans condensation	
	Température ambiante	-30...50°C [-22...122°F]	
	Température d'entreposage	-40...80°C [-40...176°F]	
	Entretien	sans entretien	
	Poids	Poids	0.82 kg

Consignes de sécurité


- Cet appareil a été conçu pour une utilisation dans les systèmes fixes de chauffage, de ventilation et de climatisation. Par conséquent, elle ne doit pas être utilisée à des fins autres que celles spécifiées, en particulier dans les avions ou dans tout autre moyen de transport aérien.
- Application extérieure : possible uniquement lorsqu'aucun(e) eau (de mer), neige, glace, gaz d'isolation ou agressif n'interfère directement avec le dispositif et lorsque les conditions ambiantes restent en permanence dans les seuils, conformément à la fiche technique.
- Mise en garde : Tension d'alimentation !
- L'installation est effectuée uniquement par des spécialistes agréés. Toutes réglementations légales ou institutionnelles relatives au montage doivent être observées durant l'installation.
- Il est uniquement possible d'ouvrir l'appareil sur le site du fabricant. Il ne contient aucune pièce pouvant être remplacée ou réparée par l'utilisateur.
- Pour calculer le couple requis, on prendra en compte les spécifications fournies par les fabricants de registres concernant la section transversale et la conception ainsi que la situation d'installation et les conditions de ventilation.
- L'appareil contient des composants électriques et électroniques, par conséquent, ne doit pas être jeté avec les ordures ménagères. La législation et les exigences en vigueur dans le pays concerné doivent absolument être respectées.

Caractéristiques du produit

Montage simple	Montage simple et direct sur l'axe de registre avec une noix d'entraînement universelle, fournie avec un dispositif anti-rotation pour empêcher au servomoteur de tourner.
Poignées	Commande manuelle possible avec bouton poussoir (débrayage aussi longtemps que le bouton est enfoncé ou reste bloqué).
Angle de rotation réglable	Angle de rotation réglable avec butées mécaniques.
Sécurité de fonctionnement élevée	Le servomoteur est protégé contre les surcharges, ne requiert pas de contact de fin de course et s'arrête automatiquement en butée.
Signalisation flexible	Avec contact auxiliaire réglable (0...100%)

Accessoires

Accessoires électriques	Description	Références
	Contacts auxiliaires 1x SPDT adaptable	S1A
	Contacts auxiliaires 2x SPDT adaptable	S2A
	Potentiomètres d'asservissement 140 Ω adaptable	P140A
	Potentiomètres d'asservissement 1 kΩ adaptable	P1000A
	Potentiomètres d'asservissement 10 kΩ adaptable	P10000A
Accessoires mécaniques	Description	Références
	Levier de servomoteur pour noix d'entraînement standard (unilatéral)	AH-25
	Rallonge d'axe 240 mm ø20 mm pour axe de registre ø8...22,7 mm	AV8-25
	Rotule approprié pour levier du registre KH8	KG8
	Rotule approprié pour levier du registre KH8 / KH10	KG10A
	Levier de registre Largeur fente 8,2 mm, plage de serrage ø10...18 mm	KH8
	Noix d'entraînement unilatéral, plage de serrage ø8...26 mm avec insert, Emballage multiple 20 pièces	K-ENMA
	Noix d'entraînement unilatéral, plage de serrage ø8...26 mm, Emballage multiple 20 pièces	K-ENSA
	Noix d'entraînement réservable, plage de serrage ø8...20 mm	K-NA
	Adaptateurs inserts 8x8 mm, Emballage multiple 20 pièces	ZF8-NMA
	Adaptateurs inserts 10x10 mm, Emballage multiple 20 pièces	ZF10-NSA
	Adaptateurs inserts 12x12 mm, Emballage multiple 20 pièces	ZF12-NSA
	Adaptateurs inserts 15x15 mm, Emballage multiple 20 pièces	ZF15-NSA
	Adaptateurs inserts 16x16 mm, Emballage multiple 20 pièces	ZF16-NSA
	Kits de montage (à plat / sur le coté) Montage à plat	ZG-NMA
	Mécanisme anti-rotation 180 mm, Emballage multiple 20 pièces	Z-ARS180
	Rallonge de socle pour NM..A à NM..	Z-NMA
	Indicateur de position, Emballage multiple 20 pièces	Z-PI
	Protection du bornier IP54, Emballage multiple 20 pièces	Z-TP

Installation électrique


Mise en garde : Tension d'alimentation !

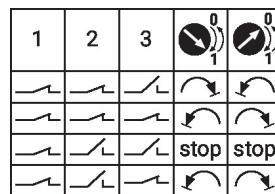
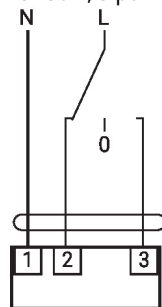
Un raccordement simultané d'autres servomoteurs est possible. Tenir compte des données de performance.

Schémas de raccordement

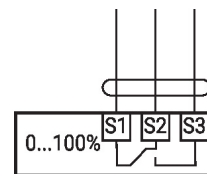
AC 230 V, tout-ou-rien



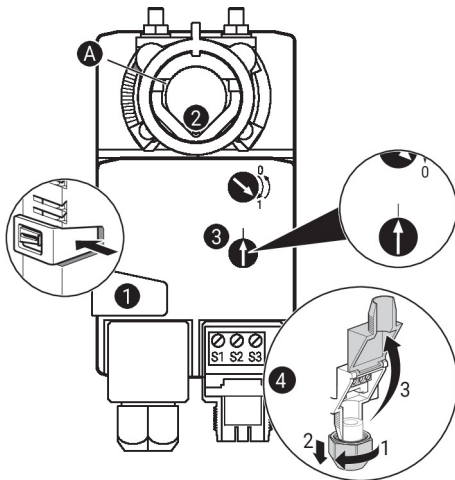
AC 230 V, 3 points



Contact auxiliaire



Éléments d'affichage et de commande



Paramètres du contact auxiliaire

Remarque : N'appliquer les paramètres sur le servomoteur qu'à l'état hors tension.

Pour le réglage de la position commutateur contact auxiliaire, effectuer les points 1 à 4 successivement.

- 1 Bouton de débrayage manuel**
 Bouton de maintien enfoncé : débrayage du servomoteur.
 La commande manuelle est possible.
- 2 Noix d'entraînement**
 Tourner jusqu'à ce que la ligne d'extrémité **A** affiche la position de commutation souhaitée du servomoteur et relâcher le bouton **1**.
- 3 Contact auxiliaire**
 Tourner le bouton rotatif jusqu'à ce que la flèche pointe vers la ligne verticale.
- 4 Raccordement par bornier**
 Connecter l'appareil de test de continuité à S1 + S2 ou à S1 + S3.

Si le contact auxiliaire doit commuter dans le sens opposé, tournez le contact auxiliaire de 180°.

Dimensions

Longueur d'axe

	Min. 40
	Min. 20

Plage de fixation

	8...26.7	≥8	≤26.7
	8...20	≥8	≤20

*Option :noix d'entraînement montée en dessous (accessoires K-NA nécessaires)

